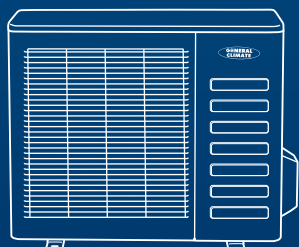


КОНДИЦИОНЕРЫ



К л и м а т д л я л у ч ш е й ж и з н и







История

GENERAL CLIMATE — это международный промышленный холдинг, созданный в 2002 году российскими инвесторами с целью занять лидирующие позиции среди мировых производителей оборудования для кондиционирования, вентиляции и отопления воздуха.

Нашими партнерами всегда становились только лучшие производители своей отрасли. Главным критерием при выборе всегда было — четкое следование им принципам бескомпромиссного качества.

На сегодняшний день GENERAL CLIMATE имеет стратегическое сотрудничество с производственными площадями на территориях Китая, Германии, Италии, Чехии, Дании, России и других стран. Кроме того, за это время компании удалось сконцентрировать огромный интеллектуальный потенциал, выраженный в наличии опытных управленцев и инженеров из разных стран, авторитетных специалистов в области маркетинга и продаж.

Такое сочетание создает поистине благоприятную среду для производства высококачественного, надежного и конкурентного оборудования.

Цели

Oсновной целью GENERAL CLIMATE является создание высокотехнологичного продукта, который по качеству и своим техническим возможностям превосходил бы существующие аналоги, но не вызывал ощущения недоступности.

Идеология GENERAL CLIMATE заключается в создании продукта, нужного обществу и отражающего три основных принципа:

- надежность;
- удобство;
- доступность.

GENERAL CLIMATE — это бренд, соответствующий самым высоким критериям качества, предъявляемым к оборудованию при создании комфортной климатической среды и нацеленный на признание его самыми требовательными потребителями.

СОДЕРЖАНИЕ

● Многоступенчатая очистка воздуха	2
● Ионизатор воздуха	3
● Витамин С	3
● Плазменный фильтр	4
● Угольный фильтр	5
● БИО-фильтр	5
● Фотокаталитический фильтр	5
● Катехиновый фильтр	5
● Фильтр с ионами серебра	5
● Высокая производительность и низкий уровень шума	6
● Надежность работы	7
● Удобство использования	8
● Неинверторные сплит-системы серия Flagman E R410A	9
● Инверторные сплит-системы серия AFRICA R410A	10
● Неинверторные сплит-системы серия Standart R410A	11
● Инверторные сплит-системы серия Standart R410A	12
● Неинверторные сплит-системы серия Alfa-neo R410A	13
● Неинверторные сплит-системы серия Flagman R410A	14
● Неинверторные мульти сплит-системы R410A	15
● Инверторные мульти сплит-системы R410A	17
● Неинверторные кассетные кондиционеры R410A	19
● Неинверторные напольно-потолочные кондиционеры R410A	20
● Неинверторные канальные кондиционеры R410A	21
● Неинверторные канальные кондиционеры высокой мощности R410A, R407C	22
● Неинверторные колонные кондиционеры R410A, R407C	23
● Универсальные внешние блоки R410A, R407C	24
● Мобильные кондиционеры R410A	25
● Оконные кондиционеры R410A	26
● Аксессуары для монтажа	27

МНОГОСТУПЕНЧАТАЯ ОЧИСТКА ВОЗДУХА

Вентилятор с антибактериальным покрытием

Специальное антибактериальное покрытие крыльчатки вентилятора препятствует развитию плесени и грибкового налета, а так же дополнительно очищает воздух.

Ионизатор воздуха

Насыщает воздух отрицательными ионами и делает его свежим и чистым.

Специальное покрытие теплообменника

обезвреживает болезнетворные бактерии.

Silver ion фильтр

Очищает воздух от бактерий.

Plasma фильтр

Удаляет из воздуха до 95% пыли, дыма и пыльцы растений.

Vitamin C фильтр

Насыщает воздух витамином С.

Био фильтр

Убивает свыше 95% бактерий.

Катехиновый фильтр

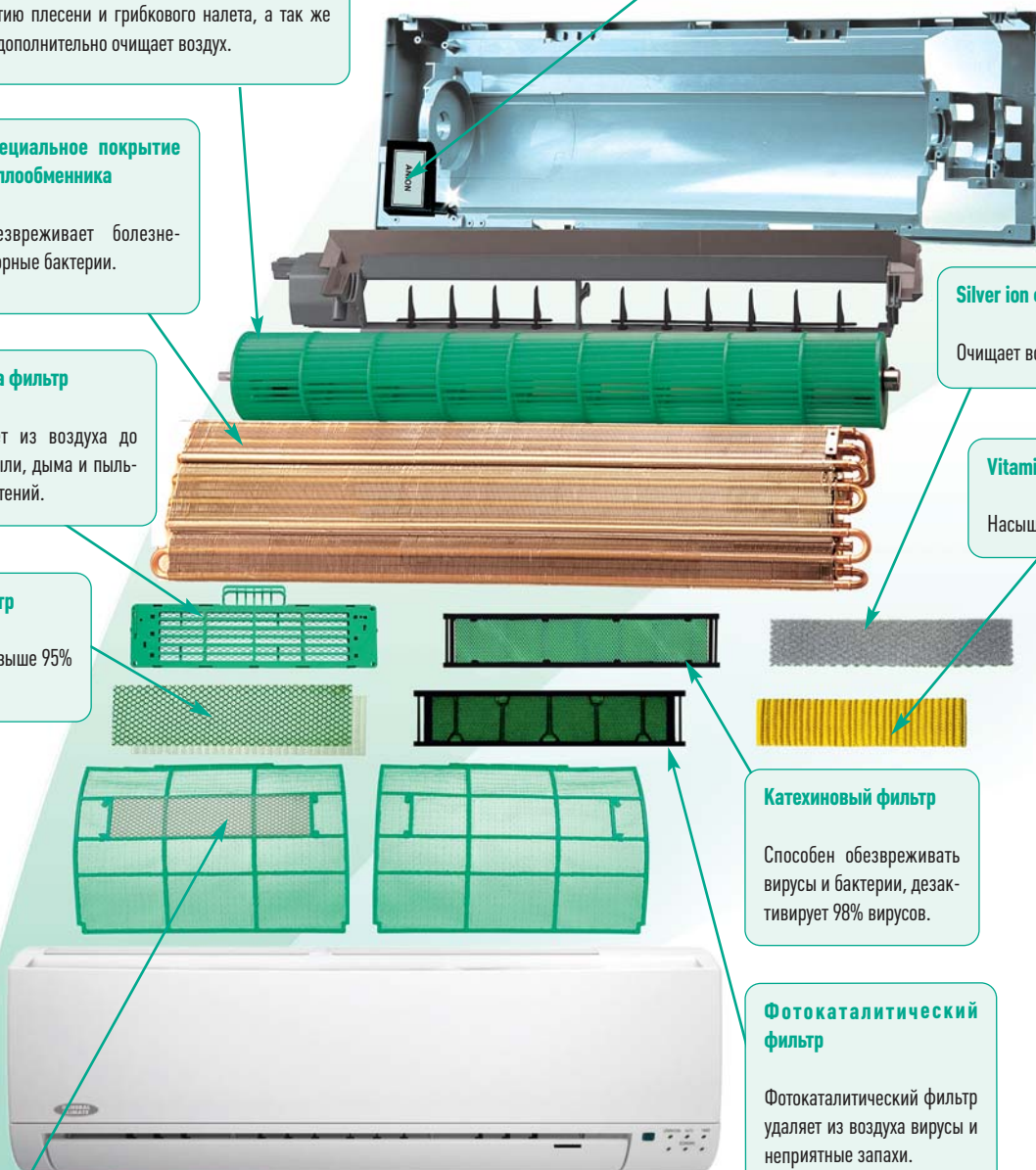
Способен обезвреживать вирусы и бактерии, дезактивирует 98% вирусов.

Фотокаталитический фильтр

Фотокаталитический фильтр удаляет из воздуха вирусы и неприятные запахи.

Угольный фильтр

Угольный фильтр удаляет из воздуха неприятные запахи и дезактивирует содержащиеся в воздухе активные химические соединения.



ИОНИЗАТОР ВОЗДУХА



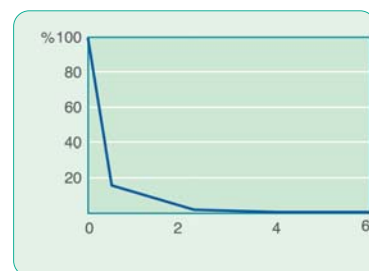
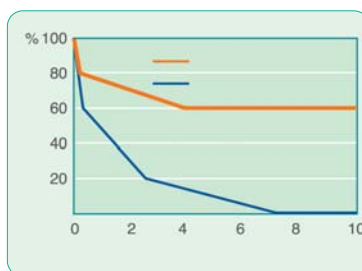
Зачем ионизировать воздух?

Отрицательно заряженные частицы (анионы), содержащиеся в воздухе, полезны для здоровья человека. Анионы улучшают работу легких, стимулируют кровообращение и защищают человека от заболеваний органов дыхания (астмы, воспаления легких и т.д.). Хорошо известно, что больше всего анионов содержится в воздухе возле водопадов, фонтанов и в лесах, где люди обычно чувствуют особый прилив сил и бодрости.



Принцип действия ионизатора воздуха

Ионизатор, находящийся внутри корпуса настенного кондиционера, создает высокое напряжение между электродами. При этом водяной пар из воздуха расщепляется на большое количество отрицательных (O_2^-) и положительных (H^+) ионов. Количество анионов достигает 1000000 (1 млн) в 1 куб. см. воздуха.



ВИТАМИН С ФИЛЬТР



Воздух, проходя через этот фильтр, насыщается компонентами витамина С. Этот витамин является мощным профилактическим средством против респираторных заболеваний и усиливает иммунную систему организма. Срок службы генератора витамина С составляет приблизительно 2 года.



ПЛАЗМЕННЫЙ ФИЛЬТР ОЧИСТКИ ВОЗДУХА



эффективно очищает воздух от пыли, дыма и неприятных запахов, задерживая 95% примесей и загрязнений.



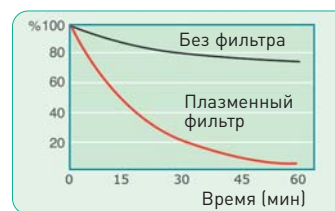
Принцип действия

Эффект достигается за счет мощной ионизации воздуха под напряжением ~5000 В и последующей частичной разрядки с помощью катализатора. Также происходит удаление аллергенов.



Устранение неприятных запахов

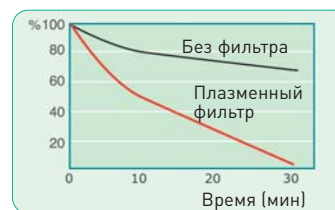
Интенсивность запаха в помещении снижается за 30 минут в 5 раз, а за 1 час работы кондиционера с плазменным фильтром запахи устраняются практически полностью.



Запахи

Удаление пыли

Уже через 10 минут работы кондиционера с плазменным фильтром пыли станет вдвое меньше, а через полчаса ее практически не останется в воздухе.



Пыль

Низкотемпературный газоразрядный плазменный фильтр генерирует заряженные (электроны и ионы), нейтральные (атомы и молекулы) частицы, некоторые активные продукты плазмохимических реакций и частично – ультрафиолетовое излучение. Он способен окислять микроорганизмы, разрушать оболочки и ДНК бактерий и вирусов.

Оставаясь холодной, плазма при этом не разрушает термочувствительные материалы, что позволяет использовать ее как универсальный стерилизатор. В отличие от традиционно используемых способов стерилизации газоразрядный метод стерилизации на основе низкотемпературной плазмы обладает рядом принципиальных преимуществ:

- активно разрушает белковую оболочку бактерий и вирусов;
- существенно уменьшает необходимость в других типах фильтрации;
- преобразует радикалы в безвредную воду и кислород;
- генерирует сильный, направленный, объемный поток заряженных частиц и свободных электронов;
- обладает широкой зоной действия – весь объем помещения;
- эффективно собирает пыль, никотин, пыльцу и т.п.

УГОЛЬНЫЙ ФИЛЬТР



Угольный фильтр состоит из угольных частиц, благодаря которым фильтр устраняет устойчивые запахи, такие, как аммиак, а так же обеззараживает вредные химические газы, например формальдегид. Формируя положительные заряды на поверхности фильтра, электростатическое покрытие задерживает мельчайшие частицы пыли и дыма, снижая риск развития аллергических реакций.

БИО-ФИЛЬТР



БИО-фильтр настенных кондиционеров содержит особый тип биологически активных веществ – энзимы. Энзимы убивают микробов, разрушая их клеточные оболочки, и препятствуют распространению бактериальных инфекций в кондиционируемом помещении. Фильтр уничтожает более 95% микроорганизмов различных видов и задерживает 99% пыли.

ФОТОКАТАЛИТИЧЕСКИЙ ФИЛЬТР



Фотокаталитический фильтр отличаются от других типов фильтров тем, что он не накапливает загрязнители, а разлагает их на безвредные вещества. Фотокаталитический фильтр очищает воздух от большинства вредных примесей, в том числе от вирусов и газовых загрязнений, поглощает и обезвреживает, неприятные запахи и вредные химические вещества (например, формальдегид). Особенностью фотокаталитических фильтров является то, что их эффективность не уменьшается в процессе работы.

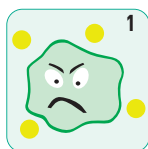
Этот фильтр обладает способностью к регенерации своих свойств при помощи прямого солнечного света. Вам нужно лишь иногда вынуть его из кондиционера и подержать на свету. Воздействие УФ-излучения на соединения, содержащиеся в этом фильтре вызывает появление гидроксильных радикалов, убивающих болезнетворные микроорганизмы.

КАТЕХИНОВЫЙ ФИЛЬТР

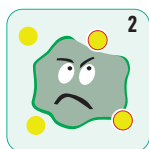


Катехиновый фильтр содержит катехин – природное антивирусное и антибактериальное вещество, сильный антиоксидант. Он способен обезвреживать вирусы и бактерии, обволакивая их оболочкой и нарушая способность прикрепляться к клеткам и заражать их, предотвращая тем самым распространение заразных заболеваний. В воздухе, прошедшем через катехиновый фильтр, дезактивируется 98% вирусов, таких как: стафилококки, стрептококки, сальмонеллы и др.

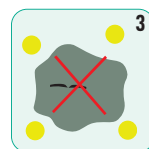
Принцип действия



1 Микроб попадает в БИО-фильтр под действие биологически активных веществ – катехинов.



2 Катехины разрушают клеточную оболочку микроба



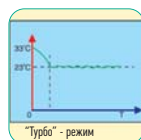
3 Клеточная оболочка разрушена – микроб убит. Теперь он не может вызывать заболевания.

ФИЛЬТР С ИОНАМИ СЕРЕБРА



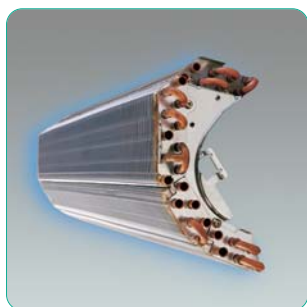
Ионы серебра убивают и значительно снижают активность бактерий, разрушая их внутреннюю структуру. Специальный материал, содержащий ионы серебра, обеспечивает постоянную и высокоэффективную очистку воздуха от бактерий.

ВЫСОКАЯ ПРОИЗВОДИТЕЛЬНОСТЬ И НИЗКИЙ УРОВЕНЬ ШУМА



Режим «Турбо»

В режиме «Турбо» (форсированном режиме) кондиционер работает после включения некоторое время с повышенной мощностью. Это позволяет быстрее достичь желаемой температуры в помещении. Например, охлаждение комнаты от 33°C до 23°C в режиме «Турбо» займет примерно в 2 раза меньше времени, чем в обычном режиме.



Оптимальная форма теплообменника

Во всех настенных кондиционерах General Climate установлен специальный трех- или четырехсекционный теплообменник. Конструкция теплообменника внутреннего блока позволила увеличить площадь теплообмена на 32% при сохранении компактных размеров теплообменника.

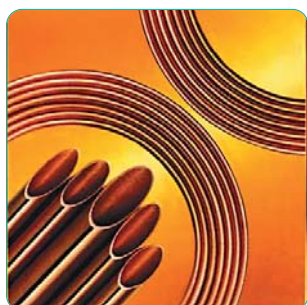
В результате производительность настенных кондиционеров возросла, а размеры внутренних блоков меньше, чем у аналогичных кондиционеров других марок.



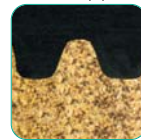
Специальная конструкция вентиляторов

Во внутренних блоках кондиционеров General Climate установлены тангенциальные вентиляторы большого диаметра. Их конструкция позволяет снизить скорость вращения и, соответственно, уменьшить шум, без снижения мощности кондиционера и потока воздуха.

Во внешних блоках кондиционеров General Climate установлены экономичные вентиляторы осевого типа с высокими аэродинамическими показателями.



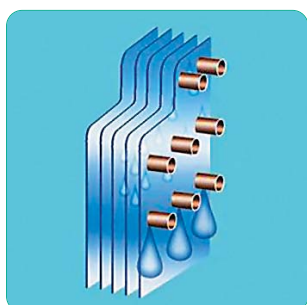
Обычная форма



General Climate

Медные трубки с повышенной площадью теплообмена

На внутренних поверхностях медных трубок теплообменников кондиционеров General Climate имеются канавки и выступы с сечением в форме трапеций. При таком оребрении улучшается теплообмен между протекающим по трубкам хладагентом и пластинами теплообменника.



Легко смачиваемые теплообменники

Теплообменник внутреннего блока состоит из медных трубок с алюминиевым оребрением. Оребрение легко смачивается водой, поэтому конденсат свободно стекает по алюминиевым пластинам, а не скапливается на поверхности теплообменника. Благодаря этому повышается эффективность теплообмена. Теплообменник внешнего блока также имеет легко смачиваемое оребрение. Благодаря этому размораживание теплообменника происходит быстрее, и эффективность работы кондиционера в режиме обогрева повышается.

НАДЕЖНОСТЬ РАБОТЫ



Автоматический перезапуск

Настенные кондиционеры General Climate автоматически возобновляют работу в прежнем режиме после перерыва в подаче электропитания (функция Auto-Restart). Поэтому после перебоя питания Вам не придется заново устанавливать параметры работы кондиционера: режим, температуру воздуха, скорость вентилятора.



Самодиагностика кондиционера и защита от поломок

Микросхема, встроенная в настенные кондиционеры General Climate, самостоятельно выполняет диагностику неполадок. Сигналы о возникших неисправностях отображаются на световых индикаторах внутреннего блока сплит-системы. При необходимости автоматически включается система защиты от поломок.

Новая технология позволяет вовремя обнаружить утечку хладагента и предотвратить выход оборудования из строя.



Работа при низкой температуре на улице

Кондиционеры General Climate могут работать даже зимой, когда температура на улице опускается до -7°C . Обогрев помещения при помощи кондиционера с тепловым насосом гораздо экономичнее, чем при использовании обычного электрического обогревателя (тратится в 3-4 раза меньше электроэнергии). С дополнительным комплектом оборудования для работы при низкой температуре (Low ambient kit) настенные кондиционеры могут работать при температуре до -15°C (опция).



Антикоррозионный корпус внешнего блока кондиционера

Металлические поверхности внешнего блока кондиционеров General Climate надежно защищены от коррозии. Корпус внешнего блока изготовлен из оцинкованной стали и имеет дополнительное антикоррозионное покрытие. Это защищает кондиционер даже в самых сложных погодных условиях, при высокой влажности и больших перепадах температур.



Защита подключения трубопроводов к внешнему блоку кондиционера

Место подключения фреоновых трубопроводов к внешнему блоку настенных сплит-систем General Climate защищено специальным кожухом. Он предотвращает попадание атмосферных осадков внутрь кондиционера (опция).

УДОБСТВО ИСПОЛЬЗОВАНИЯ



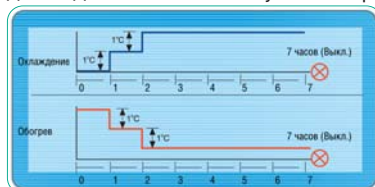
Компенсация разницы температур (режим обогрева, опция)

Температура воздуха у потолка помещения обычно выше, чем возле пола. Это происходит потому, что теплый воздух легче холодного и поднимается вверх. Например, если возле пола температура +23°C, то у потолка она составит примерно +25°C. Кондиционеры General Climate в режиме обогрева учитывают разницу температур между полом и потолком помещения и компенсируют ее. В результате, помещение прогревается равномерно, и находящиеся в нем люди чувствуют себя более комфортно.



Режим «СОН»

Во время сна человек меньше двигается, поэтому ему требуется менее интенсивное охлаждение. «Sleep Mode», или режим «СОН», создает идеальные условия для отдыха – оптимальную температуру и низкий уровень шума вентилятора.



Продолжительность режима – 7 часов (обычная длительность ночного сна). В режиме «СОН» вентилятор внутреннего блока переключается на малые обороты, чтобы снизить шум. Температура постепенно меняется.



Оптимальное направление потока воздуха

Как говорилось выше, под действием естественной конвекции теплый воздух поднимается к потолку, а холодный – опускается вниз, к полу. Это создает «неудобную» разницу температур между потолком и полом. Жалюзи настенных кондиционеров General Climate могут изменять направление воздушного потока в зависимости от режима работы. В режиме охлаждения холодный воздух подается вверх, в режиме обогрева – теплый воздух подается вниз. Таким образом, обеспечивается правильная циркуляция и равномерное перемешивание воздуха в помещении.



Функция «горячий запуск»

Функция «Hot Start», или «горячий запуск», полезна при включении кондиционера на обогрев при низкой температуре на улице. В режиме обогрева скорость вентилятора зависит от температуры испарителя внешнего блока кондиционера. Только после того, как температура достаточно возрастет, вентилятор включится и начнет подавать теплый воздух. Таким образом предотвращается подача холодного воздуха в помещение.

Функция «таймер»

Кондиционер позволяет осуществить программирование включения / выключения системы по таймеру в диапазоне до 24 часов.

Функция «самоочистки»

При нажатии кнопки «Clean» на пульте дистанционного управления, внутренний блок начинает самоочистку испарителя, борется с размножением бактерий в блоке, сохранить свежесть воздуха.

Функция «следуй за мной»

Кондиционер создает комфортную температуру именно в том месте помещения, где находится пульт ДУ. Кондиционер реагирует на показания температурного датчика встроенного в пульт дистанционного управления, автоматически настраиваясь на комфортный режим.

НЕИНВЕРТОРНЫЕ СПЛИТ-СИСТЕМЫ СЕРИЯ FLAGMAN E



GC-F06HRN1



– смотри-ка, УЖЕ ГЕНЕРАЛ!

GC-F06HRN1/GU-F06HN1

функции:

- режим «Турбоохлаждение»
- автоматический перезапуск
- режим самодиагностики
- таймер
- интеллектуальная оттайка в режиме тепла



пульт Д/У



GU-F06HN1

Технические характеристики

Модель	GC-F06HRN1 GU-F06HN1	
Мощность охлаждения, (кВт)	1.98	
Мощность обогрева, (кВт)	2.02	
Электропитание (В/Гц/фаз)	220-240-/50/1	
Потребляемая мощность, (кВт)	охлаждение	0.70
	обогрев	0.63
Рабочий ток, (А)	охлаждение	3.21
	обогрев	2.87
Расход воздуха, макс., (м³/ч)	400	
Внутренний блок		
- уровень шума*, (дБ)	37/35/32	
- размеры, (мм):		
ширина	730	
высота	255	
глубина	174	
- вес, (кг)	8	
Внешний блок		
- уровень шума, (дБ)	50	
- размеры, (мм):		
ширина	720	
высота	428	
глубина	310	
- вес, (кг)	22	
Площадь кондиционируемого помещения**, (м²)	до 16	
Макс. длина трассы, (м)	15	
Перепад высот, (м)	5	
Диаметр труб		
- жидкостных труб, (дюйм)	1/4	
- газовых труб, (дюйм)	3/8	
EER/COP, (Вт/Вт)	2.80/3.20	

* Для 3-х скоростей вентилятора

** Ориентировочная цифра при высоте потолков до 3-х метров

ИНВЕРТОРНЫЕ СПЛИТ-СИСТЕМЫ СЕРИЯ AFRICA



GC-EAF09HRN1, GC-EAF12HRN1, GC-EAF18HRN1,



пульт Д/У



GU-EAF09HRN1, GU-EAF12HRN1,
GU-EAF18HRN1

GC-EAF**09**HRN1/GU-EAF09HRN1

GC-EAF**12**HRN1/GU-EAF12HRN1

GC-EAF**18**HRN1/GU-EAF18HRN1

Технические характеристики

Модель	GC-EAF09HRN1 (GU-EAF09HRN1)	GC-EAF12HRN1 (GU-EAF12HRN1)	GC-EAF18HRN1 (GU-EAF18HRN1)
Мощность охлаждения, (кВт)	2.6 (0.4-3.3)	3.5 (0.6-4.0)	5.3 (0.8-6.5)
Мощность обогрева, (кВт)	3.5 (0.4-4.1)	4.1 (0.6-5.2)	5.7 (0.9-6.8)
Электропитание (В/Гц/фаз)	220-240~/50/1	220-240~/50/1	220-240~/50/1
Потребляемая мощность, (кВт)	охлаждение	1.1 (0.22-1.45)	1.6 (0.33-2.2)
	обогрев	1.135 (0.22-1.55)	1.58 (0.32-2.2)
Рабочий ток, (А)	охлаждение	4.88	7.1
	обогрев	5.04	7.0
Расход воздуха, макс., (м³/ч)	600/520/370/280/-	680/560/410/300/-	800/680/560/460/-
Внутренний блок			
- уровень шума*, (дБ)	41/38/30/24/-	42/39/31/25/-	45/40/37/32/-
- размеры, (мм):			
ширина	770	770	865
высота	283	283	305
глубина	201	201	215
- вес, (кг)	8	9	12
Внешний блок			
- уровень шума, (дБ)	51	53	54
- размеры, (мм):			
ширина	710	710	899
высота	550	550	596
глубина	318	318	378
- вес, (кг)	28	30	46
Площадь кондиционируемого помещения**, (м²)	до 22	до 27	до 44
Макс. длина трассы, (м)	15	20	25
Перепад высот, (м)	10	10	10
Диаметр труб			
- жидкостных труб, (дюйм)	1/4	1/4	1/4
- газовых труб, (дюйм)	3/8	3/8	1/2
EER/COP, (Вт/Вт)	3.3/3.7	3.2/3.6	3.3/3.6
Доп. температура нар. воздуха	обогрев: -15 ~ +24 °C охлаждение: +18 ~ +43 °C		обогрев: -15 ~ +24 °C охлаждение: +10 ~ +48 °C

AFRICA

НЕИНВЕРТОРНЫЕ СПЛИТ-СИСТЕМЫ СЕРИЯ STANDART



GC-S07HRIN1, GC-S09HRIN1, GC-S12HRIN1



GC-S24HRIN1, GC-S30HRIN1



GC-S18HRIN1



GC-S36HRIN1

функции:

- автоматический перезапуск
- режим «COH»
- таймер
- режим автожалюзи



пульт ДУ

GC-S07HRIN1/GU-S07HRN1
GC-S09HRIN1/GU-S09HRN1
GC-S12HRIN1/GU-S12HRN1
GC-S18HRIN1/GU-S18HRN1

GC-S24HRIN1/GU-S24HRN1
GC-S30HRIN1/GU-S30HRN1
GC-S36HRIN1/GU-S36HRN1



GU-S07HRN1

Технические характеристики

Модель	GC-S07HRIN1 (GU-S07HRN1)	GC-S09HRIN1 (GU-S09HRN1)	GC-S12HRIN1 (GU-S12HRN1)	GC-S18HRIN1 (GU-S18HRN1)	GC-S24HRIN1 (GU-S24HRN1)	GC-S30HRIN1 (GU-S30HRN1)	GC-S36HRIN1 (GU-S36HRN1)
Мощность охлаждения, (кВт)	2.2	2.6	3.5	5.3	7.0	8.2	10.5
Мощность обогрева, (кВт)	2.3	2.8	3.8	5.4	7.3	8.8	11.1
Электропитание (В/Гц/фаз)	220/50/1	220/50/1	220/50/1	220/50/1	220/50/1	220/50/1	380/50/3
Потребляемая мощность, (кВт)	0.68/0.65	0.82/0.815	1.1/1.0	1.9/1.73	2.7/2.6	3.1/2.9	3.75/3.5
Рабочий ток, (А)	3.1/2.8	3.5/3.4	4.8/4.4	8.1/7.6	12.1/11.3	14.3/13.3	7.3/7.0
Расход воздуха, макс. (м³/ч)	410	400	480	700	1000	1120	1300
Внутренний блок							
- уровень шума*, (дБ)	37/34/31	38/35/32	39/36/33	44/41/38	46/44/41	48/45/42	50/47/44
- размеры, (мм):							
ширина	750	750	750	906	1080	1080	1250
высота	250	250	250	286	330	330	325
глубина	198	198	198	235	228	222	230
- вес, (кг)	7.5	8	8	11.5	15	17	18
Внешний блок							
- уровень шума, (дБ)	53	53	52	59	62	60	62
- размеры, (мм):							
ширина	685	700	780	760	820	845	895
высота	430	535	540	590	600	695	860
глубина	260	235	250	285	345	335	330
- вес, (кг)	25.5	24.5	26	39	44	53	78
Площадь кондиционируемого помещения**, (м²)	до 17	до 22	до 27	до 44	до 58	до 78	до 85
Макс. длина трассы, (м)	20	20	20	25	25	25	25
Перепад высот, (м)	8	8	8	10	10	10	10
Диаметр труб							
- жидкостных труб, (дюйм)	1/4	1/4	1/4	1/4	3/8	3/8	3/8
- газовых труб, (дюйм)	3/8	3/8	1/2	1/2	5/8	5/8	5/8
EER/COP, (Вт/Вт)	3.21/3.61	3.21/3.41	3.21/3.61	2.81/3.21	2.61/3.01	2.81/3.21	2.81/3.21
Доп. температура нар. воздуха				охлаждение: +18 ~ +43 °C / обогрев: -7 ~ +24 °C			

* Для 3-х скоростей вентилятора

** Ориентировочная цифра при высоте потолков до 3-х метров

ИНВЕРТОРНЫЕ СПЛИТ-СИСТЕМЫ СЕРИИ STANDART-INVERTER



GC-ES09HRI, GC-ES12HRI

GC-ES18HRI

функции:

- автоматический перезапуск
- режим «COH»
- таймер
- режим автожалюзи

GC-ES**09**HRI/GU-ES09HR
GC-ES**12**HRI/GU-ES12HR
GC-ES**18**HRI/GU-ES18HR



пульт ДУ



GU-ES09HR

Технические характеристики

Модель	GC-ES09HRI (GU-ES09HR)	GC-ES12HRI (GU-ES12HR)	GC-ES18HRI (GU-ES18HR)
Мощность охлаждения, (кВт)	2.6 (0.6-2.9)	3.5 (1.2-4.0)	5.3 (1.5-6.5)
Мощность обогрева, (кВт)	2.9 (0.7-3.2)	3.8 (1.25-4.3)	5.6 (1.5-6.7)
Электропитание (В/Гц/фаз)	220-240~/50/1	220-240~/50/1	220-240~/50/1
Потребляемая мощность, (кВт)	охлаждение	1.09 (0.28-1.22)	1.64 (0.38-2.3)
	обогрев	0.82 (0.18-1.1)	1.05 (0.3-1.3)
Рабочий ток, (А)	охлаждение	3.7 (0.9-4.8)	4.8 (1.4-6.0)
	обогрев	0.81 (0.17-1.05)	4.6 (1.5-6.4)
Расход воздуха, макс., (м³/ч)	450	640	780
Внутренний блок			
- уровень шума*, (дБ)	40/37/34	39/36/33	43/41/37
- размеры, (мм):			
ширина	750	815	906
высота	250	280	286
глубина	190	195	236
- вес, (кг)	7,5	9,5	11
Внешний блок			
- уровень шума, (дБ)	55	56	54
- размеры, (мм):			
ширина	700	780	760
высота	540	540	590
глубина	240	250	285
- вес, (кг)	28	32	37,5
Площадь кондиционируемого помещения**, (м²)	до 22	до 27	до 44
Макс. длина трассы, (м)	20	20	25
Перепад высот, (м)	8	8	10
Диаметр труб			
- жидкостных труб, (дюйм)	1/4	1/4	1/4
- газовых труб, (дюйм)	3/8	1/2	1/2
EER/COP, (Вт/Вт)	3.21/3.61	3.21/3.61	3.21/3.61
Доп. температура нар. воздуха	охлаждение: +18 ~ +50 °C / обогрев: -15 ~ +34 °C		

* Для 3-х скоростей вентилятора

** Ориентировочная цифра при высоте потолков до 3-х метров

НЕИНВЕРТОРНЫЕ СПЛИТ-СИСТЕМЫ СЕРИИ ALFA-NEO



функции:

- режим «СОН»
- режим самоочистки
- режим автожалюзи
- режим «Турбо»
- режим «следуй за мной»



GC-N07HRIN1; GC-N09HRIN1; GC-N12HRIN1



пульт Д/У



СЕРИЯ ALFA-NEO:

GC-N07HRIN1/GU-N07HRN1

GC-N09HRIN1/GU-N09HRN1

GC-N12HRIN1/GU-N12HRN1

Технические характеристики

Модель	GC-N07HRIN1 (GU-N07HRN1)	GC-N09HRIN1 (GU-N09HRN1)	GC-N12HRIN1 (GU-N12HRN1)
Мощность охлаждения, (кВт)	2.2	2.6	3.5
Мощность обогрева, (кВт)	2.34	2.93	3.81
Электропитание (В/Гц/фаз)	220-240~/50/1	220-240~/50/1	220-240~/50/1
Потребляемая мощность, (кВт)	охлаждение	0.68	0.82
	обогрев	0.65	0.81
Рабочий ток, (А)	охлаждение	3.0	3.7
	обогрев	2.8	3.6
Расход воздуха, макс., (м ³ /ч)	450	470	550
Внутренний блок			
- уровень шума*, (дБ)	33/27/24	35/32/28	39/32/29
- размеры, (мм):			
ширина	790	790	790
высота	252	252	252
глубина	213	213	213
- вес, (кг)	7.5	7.5	7.5
Внешний блок			
- уровень шума, (дБ)	53	54	54
- размеры, (мм):			
ширина	700	780	780
высота	535	540	540
глубина	235	250	250
- вес, (кг)	23.5	25.5	31
Площадь кондиционируемого помещения**, (м ²)	до 17	до 22	до 27
Макс. длина трассы, (м)	20	20	20
Перепад высот, (м)	8	8	8
Диаметр труб			
- жидкостных труб, (дюйм)	1/4	1/4	1/4
- газовых труб, (дюйм)	3/8	3/8	3/8
EER/COP, (Вт/Вт)	3.21/3.61	3.21/3.61	3.21/3.61
Доп. температура нар. воздуха	охлаждение: +18 ~ +43 °C / обогрев: -7 ~ +24 °C		

* Для 3-х скоростей вентилятора

** Ориентировочная цифра при высоте потолков до 3-х метров

НЕИНВЕРТОРНЫЕ СПЛИТ-СИСТЕМЫ СЕРИЯ FLAGMAN



GC-F07HRN1, GC-F09HRN1, GC-F12HRN1, GC-F18HRN1, GC-F24HRN1, GC-F30HN1

функции:

- температурная компенсация
- жалюзи с памятью положения
- режим «Турбо»
- автоматический перезапуск
- режим самодиагностики
- защита от выхода из строя кондиционера из-за утечки хладагента

GC-F07HRN1/GU-F07HRN1
GC-F09HRN1/GU-F09HRN1
GC-F12HRN1/GU-F12HRN1
GC-F18HRN1/GU-F18HRN1
GC-F24HRN1/GU-F24HRN1
GC-F30HRN1/GU-F30HN1



пульт Д/У



GU-F07HRN1

– смотри-ка, ТОЖЕ ГЕНЕРАЛ!

Н
а
с
т
е
н
н
ы
е

Технические характеристики

Модель	GC-F07HRN1 GU-F07HRN1	GC-F09HRN1 GU-F09HRN1	GC-F12HRN1 GU-F12HRN1	GC-F18HRN1 GU-F18HRN1	GC-F24HRN1 GU-F24HRN1	GC-F30HRN1 GU-F30HN1
Мощность охлаждения, (кВт)	2.34	2.63	3.52	5.27	7.03	8.54
Мощность обогрева, (кВт)	2.34	2.78	3.52	5.57	7.62	8.86
Электропитание (В/Гц/фаз)	220-240~/50/1	220-240~/50/1	220-240~/50/1	220-240~/50/1	220-240~/50/1	220-240~/50/1
Потребляемая мощность, (кВт)	охлаждение	0.73	0.82	1.09	1.88	2.50
	обогрев	0.65	0.77	0.97	1.74	2.37
Рабочий ток, (А)	охлаждение	3.15	3.5	5.0	7.9	11.2
	обогрев	2.8	3.3	4.4	7.3	10.6
Расход воздуха, макс., (м³/ч)	480	470	600	800	1100	1100
Внутренний блок						
- уровень шума*, (дБ)	39/32/28	39/33/28	42/38/30	45/40/35	48/44/38	48/45/40
- размеры, (мм):						
ширина	680	680	770	905	1030	1030
высота	255	255	255	275	315	315
глубина	178	178	188	198	218	218
- вес, (кг)	7	7	7.5	10.5	12.0	12.0
Внешний блок						
- уровень шума, (дБ)	54	54	55	58	60	60
- размеры, (мм):						
ширина	685	700	780	760	820	845
высота	430	540	540	590	595	700
глубина	260	240	250	285	330	320
- вес, (кг)	23	24.5	26	36.5	43.5	49
Площадь кондиционируемого помещения**, (м²)	до 19	до 22	до 27	до 42	до 53	до 65
Макс. длина трассы, (м)	20	20	20	20	25	25
Перепад высот, (м)	8	8	8	8	10	10
Диаметр труб						
- жидкостных труб, (дюйм)	1/4	1/4	1/4	1/4	3/8	3/8
- газовых труб, (дюйм)	3/8	3/8	1/2	1/2	5/8	5/8
EER/COP, (Вт/Вт)	3.21/3.61	3.22/3.62	3.22/3.62	2.81/3.20	2.81/3.21	2.95/3.26

* Для 3-х скоростей вентилятора

** Ориентировочная цифра при высоте потолков до 3-х метров

НЕИНВЕРТОРНЫЕ МУЛЬТИ СПЛИТ-СИСТЕМЫ

функции:

- режим «СОН»
- режим «таймер»
- автоматический перезапуск



GC-MA09HRN1, GC-MA12HRN1



пульт Д/У



GU-M2A18HRN1
GU-M2A21HRN1



GU-M3A27HRN1
GU-M3A30HRN1

GC-M2A18HRN1 (GC-MA09HRN1X2/GU-M2A18HRN1)

GC-M2A21HRN1 (GC-MA09/MA12HRN1/GU-M2A21HRN1)

GC-M3A27HRN1 (GC-MA09HRN1X3/GU-M3A27HRN1)

GC-M3A30HRN1 (GC-MA09X2/MA12HRN1/GU-M3A30HRN1)

Технические характеристики

Модель	Внутренний блок		Внешний блок			
	GC-MA09HRN1	GC-MA12HRN1	GU-M2A18HRN1	GU-M2A21HRN1	GU-M3A27HRN1	GU-M3A30HRN1
Мощность охлаждения, (кВт)	2.6	3.5	5.3	6.1	7.9	8.8
Мощность обогрева, (кВт)	2.9	3.8	5.9	7.0	8.8	9.9
Электропитание (В/Гц/фаз)	220-240/50/1	220-240/50/1	220-240/50/1	220-240/50/1	220-240/50/1	220-240/50/1
Потребляемая мощность, (кВт)	0.036/0.04	0.044/0.044	1.7/1.69	2.02/2.05	2.61/2.73	2.91/3.09
Рабочий ток, (А)	0.16/0.16	0.2/0.2	7.8/7.8	9.3/9.4	12.0/12.5	13.3/14.2
Объем воздуха макс., (м³/ч)	510	660	2200	2200	3200	3200
Уровень шума макс., (дБ)	36/34/32	39/33/28	56	56	58	58
Размеры, (мм):						
ширина	750	750	895	895	860	860
высота	250	250	655	655	830	830
глубина	188	188	345	345	330	330
Вес, (кг)	8.5	8.5	76	76	81	81
Макс. длина трассы, на 1 блок, (м)	15	15	15	15	15	15
Перепад высот на 1 блок, (м)	10	10	10	10	10	10
Диаметр труб						
- жидкостных труб, (дюйм)	1/4	1/4	1/4x2	1/4x2	1/4x3	1/4x3
- газовых труб, (дюйм)	3/8	1/2	3/8x2	3/8; 1/2	3/8x3	3/8x2; 1/2x1
Доп. температура нар. воздуха	охлаждение: +18 ~ +43 °С / обогрев: -7 ~ +24 °С					

НЕИНВЕРТОРНЫЕ МУЛЬТИ СПЛИТ-СИСТЕМЫ

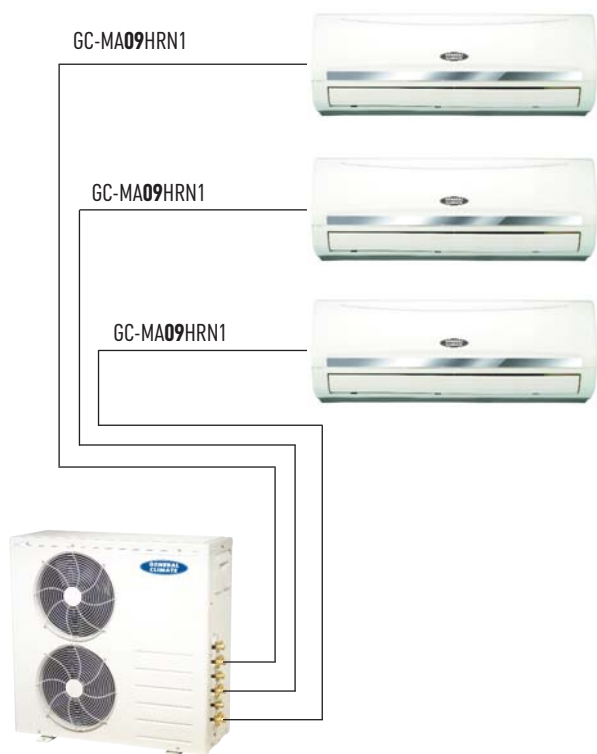
М
у
л
ь
т
и
с
п
л
и
т



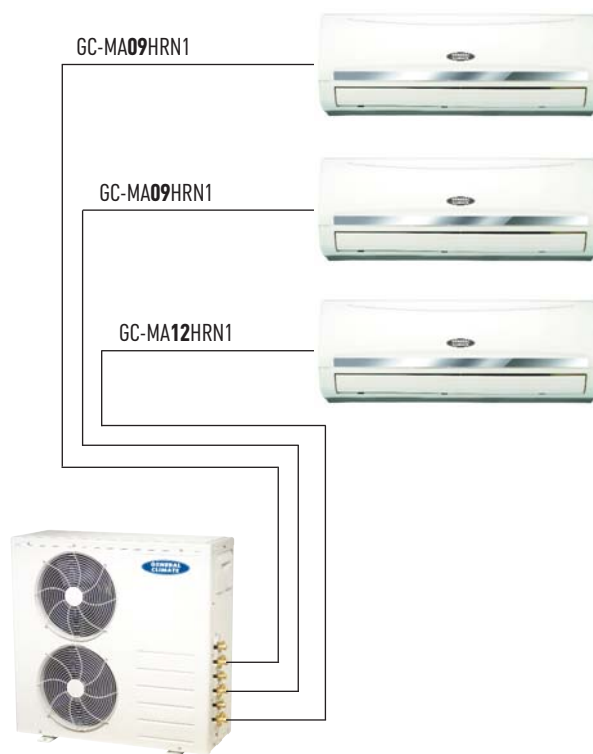
GC/GU-M2A18HRN1



GC/GU-M2A21HRN1



GC/GU-M3A27HRN1



GC/GU-M3A30HRN1

ИНВЕРТОРНЫЕ МУЛЬТИ СПЛИТ-СИСТЕМЫ

функции:

- режим «СОН»
- режим «таймер»
- автоматический перезапуск



GC-ME07HRN1, GC-ME09HRN1

расширенный рабочий диапазон уличных температур



пульт Д/У



GU-M2E18HRN1
GU-M2E21HRN1



GU-M3E27HRN1
GU-M4E36HRN1

GC-M2E**14**HRN1 (GC-ME**07**HRN1X2)

GC-M2E**18**HRN1 (GC-ME**09**HRN1X2)

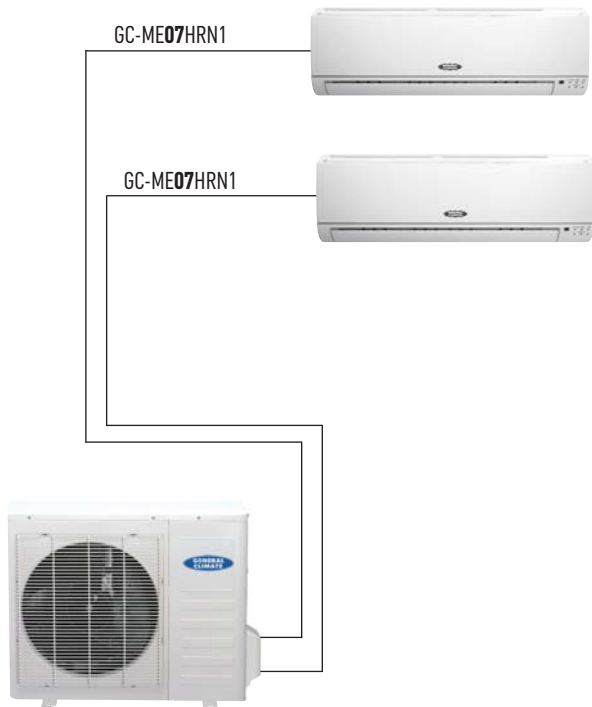
GC-M3E**27**HRN1 (GC-ME**09**HRN1X3)

GC-M4E**36**HRN1 (GC-ME**09**HRN1X4)

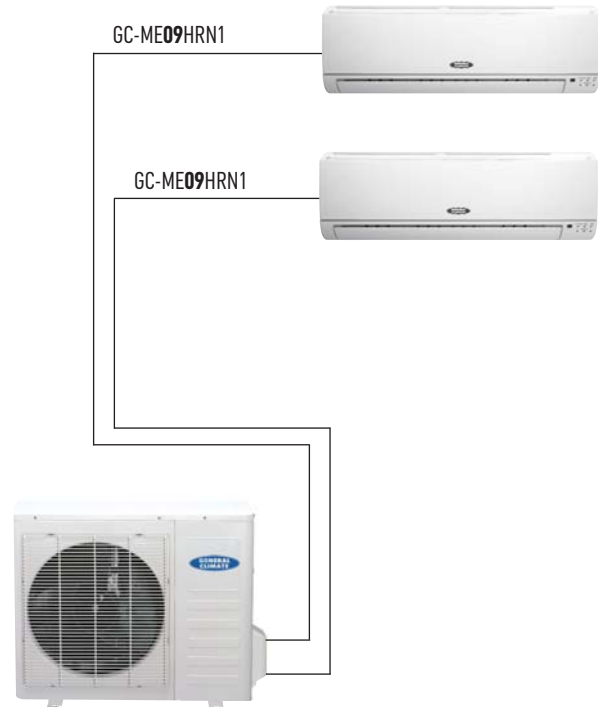
Технические характеристики

Модель	Внутренний блок		Внешний блок			
	GC-ME07HRN1	GC-ME09HRN1	GU-M2E14HRN1	GU-M2E18HRN1	GU-M3E27HRN1	GU-M3E36HRN1
Мощность охлаждения, (кВт)	2.1	2.6	4.1	5.3	7.9	10.6
Мощность обогрева, (кВт)	2.3	2.9	4.4	6.2	8.8	11.1
Электропитание (В/Гц/фаз)	220-240/50/1	220-240/50/1	220-240/50/1	220-240/50/1	220-240/50/1	220-240/50/1
Потребляемая мощность, (кВт)	0.037/0.037	0.037/0.037	1.27/1.22	1.62/1.67	2.4/2.42	3.45/3.27
Рабочий ток, (А)	0.17/0.17	0.17/0.17	5.7/5.5	7.5/7.6	11.0/11.2	15.5/14.6
Объем воздуха макс., (м³/ч)	500	500	2000	2500	2500	3800
Уровень шума макс., (дБ)	39/36/29	39/36/29	57,6	53	55	61
Размеры, (мм):						
ширина	750	750	760	845	845	990
высота	250	250	590	700	700	965
глубина	190	190	285	320	320	345
Вес, (кг)	7.5	7.5	39	53.5	57	86
Макс. длина трассы, на 1 блок, (м)	20	20	20	20	20	20
Перепад высот на 1 блок, (м)	8	8	8	8	8	8
Диаметр труб						
- жидкостных труб, (дюйм)	1/4	1/4	1/4x2	1/4x2	1/4x3	1/4x4
- газовых труб, (дюйм)	3/8	3/8	3/8x2	3/8x2	3/8x3	3/8x4
Доп. температура нар. воздуха	охлаждение: 0 ~ +50 °С / обогрев: -15 ~ +24 °С					

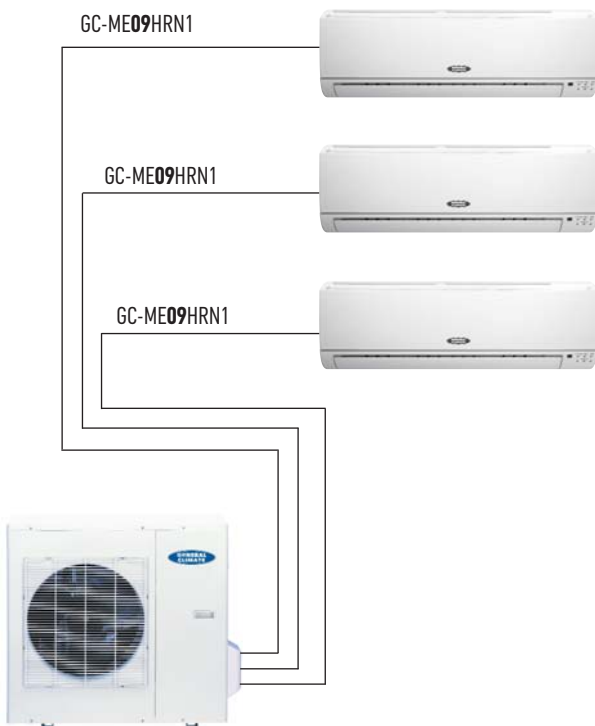
ИНВЕРТОРНЫЕ МУЛЬТИ СПЛИТ-СИСТЕМЫ



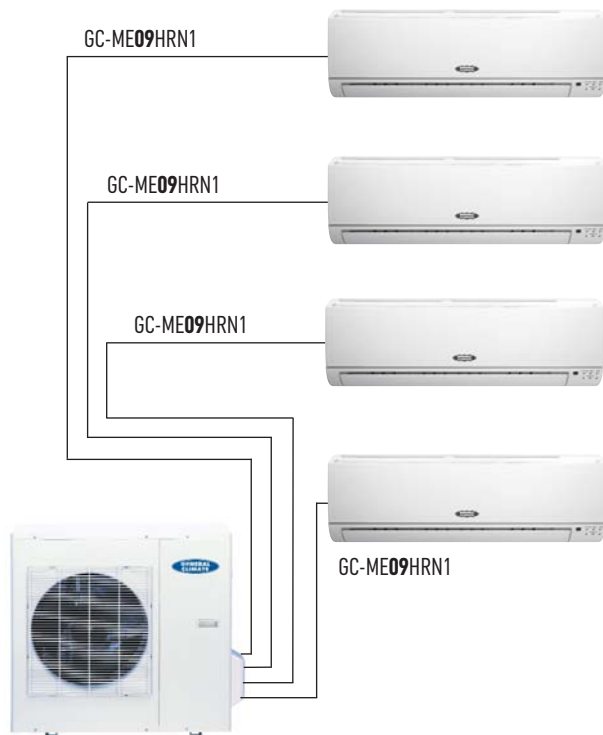
GC/GU-M2E14HRN1



GC/GU-M2E18HRN1



GC/GU-M3E27HRN1



GC/GU-M4E36HRN1

НЕИНВЕРТОРНЫЕ КАССЕТНЫЕ КОНДИЦИОНЕРЫ

адаптированы для работы в режиме охлаждения при низкой уличной температуре



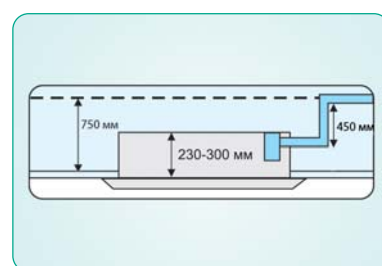
GC-4C**24**HRN1 GC-4C**48**HRN1
GC-4C**36**HRN1 GC-4C**60**HRN1



пульт Д/У



Подмес свежего воздуха с улицы (кроме compact)



Встроенный дренажный насос h=450 мм

GC-4C**18**HRN1 COMPACT

Технические характеристики

Модель	4C18HRN1 compact	4C24HRN1	4C36HRN1	4C48HRN1	4C60HRN1
Мощность охлаждения, (кВт)	5.3	7.1	10.6	14.1	17.6
Мощность обогрева, (кВт)	5.9	7.6	11.7	15.3	19.0
Электропитание (В/Гц/фаз)	220-240/50/1	220-240/50/1	380-415/50/3	380-415/50/3	380-415/50/3
Потр. мощность вент., (Вт)	57	110	143	143	165
Потребляемая мощность, (кВт)	2.03/2.08	2.45/2.5	3.85/3.65	4.9/4.9	6.3/6.5
Рабочий ток, (А)	8.6/8.9				
Расход воздуха, (м³/ч)	860/750/500	1220/1010/822	1538/1296/1124	1538/1296/1124	2018/1802/1483/1286
Уровень шума*, (дБ)	44/41/38	42/40/39	44/42.5/41	44/42.5/41	55/54/48/44
Размеры ШxВxГ, (мм)	580 x 254 x 580	840 x 230 x 840	840 x 300 x 840	840 x 300 x 840	840 x 300 x 840
Вес, (кг)	21	24	30	30	30
Декоративная панель					
- размеры ШxВxГ, (мм)	650 x 30 x 650	950 x 55 x 950	950 x 55 x 950	950 x 55 x 950	950 x 55 x 950
- вес, (кг)	3	6	6	6	6
Диаметр труб					
- жидкостных труб, (дюйм)	1/4	3/8	1/2	1/2	1/2
- газовых труб, (дюйм)	1/2	5/8	3/4	3/4	3/4
Дренажная труба, (мм)	25	32	32	32	32
Макс. длина трассы, (м)	25	25	30	30	30
Перепад высот, (м)	15	15	20	20	20
EER/COP, (Вт/Вт)	2.6/2.82	2.87/3.05	2.74/3.21	2.88/3.1	2.81/2.93
Рабочая температура (в помещении)	17 - 30 °C				

Совместимы с универсальными внешними блоками

GU-U**18**HRN1 GU-U**24**HRN1 GU-U**36**HRN1 GU-U**48**HRN1 GU-U**60**HRN1

НЕИНВЕРТОРНЫЕ НАПОЛЬНО-ПОТОЛОЧНЫЕ КОНДИЦИОНЕРЫ

адаптированы для работы в режиме охлаждения при низкой уличной температуре

Кондиционеры напольно-потолочного типа можно размещать под потолком или устанавливать вертикально



GC-CF12HRN1
GC-CF18HRN1
GC-CF24HRN1
GC-CF36HRN1
GC-CF48HRN1
GC-CF60HRN1

функции:
– автоматический
перезапуск



пульт ДУ



ПОТОЛОЧНЫЕ

Технические характеристики

Модель	CF12HRN1	CF18HRN1	CF24HRN1	CF36HRN1	CF48HRN1	CF60HRN1
Мощность охлаждения, (кВт)	3.5	5.3	7.1	10.6	14.1	17.6
Мощность обогрева, (кВт)	3.8	5.9	7.6	11.7	15.3	19
Электропитание (В/Гц/фаз)	220-240/50/1	220-240/50/1	220-240/50/1	380-415/50/3	380-415/50/3	380-415/50/3
Потр. мощность вентилятора, (Вт)	34.0	110	110	143	100x2	100x2
Потребляемая мощность, (кВт)	1.2/1.13	2.0/2.06	2.6/2.6	3.75/3.7	5.63/5.7	6.63/7.4
Рабочий ток, (А)	5.7/5.4	8.6/8.9	10.7/11.1	6.6/6.5	10.2/10.8	11.4/11.9
Расход воздуха, (м³/ч)	600/480/400	800/600/500	1200/900/700	1400/1200/1000	2000/1800/1600	2000/1800/1600
Уровень шума, (дБ)	43/41/38	43/41/38	45/43/40	45/43/40	47/45/42	47/45/42
Размеры, (мм):						
ширина	990	990	990	1280	1670	1670
высота	660	660	660	660	680	680
глубина	206	206	206	206	244	244
Вес, (кг)	25	27	27	35	52	52
Диаметр труб						
- жидкостных труб, (дюйм)	1/4	1/4	3/8	1/2	1/2	1/2
- газовых труб, (дюйм)	1/2	1/2	5/8	3/4	3/4	3/4
Дренажная труба, (мм)	25	25	25	25	25	25
Макс. длина трассы, (м)	15	25	25	30	30	30
Перепад высот, (м)	8	15	15	20	20	20
EER/COP, (Вт/Вт)	2.93/3.37	2.63/2.85	2.73/2.93	2.5/2.64	2.5/2.64	2.65/2.59
Рабочая температура (в помещении)	17 - 30 °C					

Совместимы с универсальными внешними блоками

GU-U12HRN1 GU-U18HRN1 GU-U24HRN1 GU-U36HRN1 GU-U48HRN1 GU-U60HRN1

НЕИНВЕРТОРНЫЕ КАНАЛЬНЫЕ КОНДИЦИОНЕРЫ

адаптированы для работы в режиме охлаждения при низкой уличной температуре

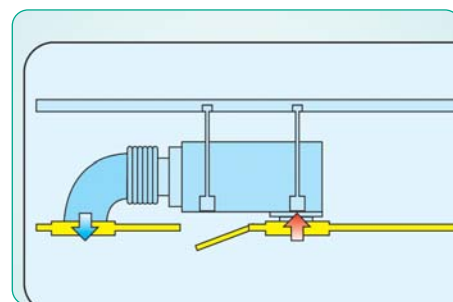


GC-DN18HWN1
GC-DN24HWN1
GC-DN36HWN1

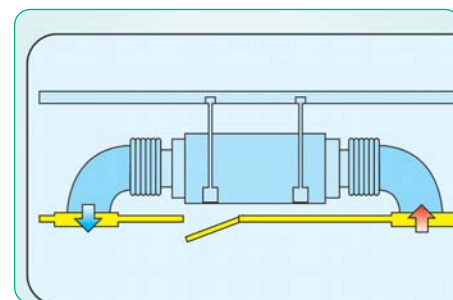
GC-DN48HWN1
GC-DN60HWN1



KJR-10B/DP(T)/E — проводной пульт



(схема 1) Воздухозабор снизу



(схема 2) Стандартный воздухозабор

Технические характеристики

Модель	DN18HWN1	DN24HWN1	DN36HWN1	DN48HWN1	DN60HWN1
Мощность охлаждения, (кВт)	5.3	7.1	10.6	14.1	17.6
Мощность обогрева, (кВт)	5.9	7.6	11.7	15.3	19.0
Электропитание (В/Гц/фаз)	220-240/50/1	220-240/50/1	380-420/50/3	380-420/50/3	380-420/50/3
Потр. мощность вентилятора, (Вт)	107	163	291	356	355
Потребляемая мощность, (кВт)	2.0/2.0	2.6/2.5	4.1/4.3	5.7/5.8	7.2/7.4
Рабочий ток, (А)	9.6/9.5	12.6/12.0	6.5/6.7	9.0/9.2	11.4/11.7
Расход воздуха, (м³/ч)	1170/980/650	1400/1100/1000	2270/1890/1650	3010/2410/1940	3150/2510/1990
Уровень шума, (дБ)	44/36/33	45/43/41	46/44/42	47/45/43	47/45/43
Размеры, (мм):					
ширина	920	920	1140	1200	1200
высота	210	270	270	300	300
глубина	570	570	710	800	800
Вес, (кг)	26	30	41	49	49
Диаметр труб					
- жидкостных труб, (дюйм)	1/4	3/8	1/2	1/2	1/2
- газовых труб, (дюйм)	1/2	5/8	3/4	3/4	3/4
Дренажная труба, (мм)	25	25	25	25	25
Статическое давление (Па)	70	70	80	100	100
Макс. длина трассы, (м)	25	25	30	30	30
Перепад высот, (м)	15	15	20	20	20
EER/COP, (Вт/Вт)	3.02/3.2	2.94/3.14	2.81/2.81	2.74/2.77	2.73/2.79
Рабочая температура (в помещении)	17 - 30 °C				

Совместимы с универсальными внешними блоками

GU-U18HRN1

GU-U24HRN1

GU-U36HRN1

GU-U48HRN1

GU-U60HRN1

НЕИНВЕРТОРНЫЕ КАНАЛЬНЫЕ КОНДИЦИОНЕРЫ ВЫСОКОЙ МОЩНОСТИ

R410 REFRIGERANT **R407** REFRIGERANT

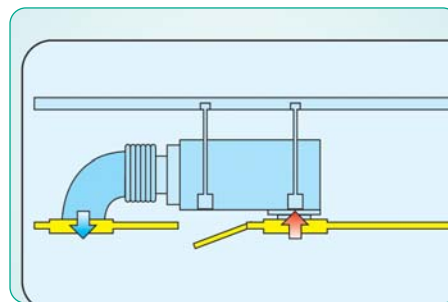
стандартный рабочий диапазон уличной температуры



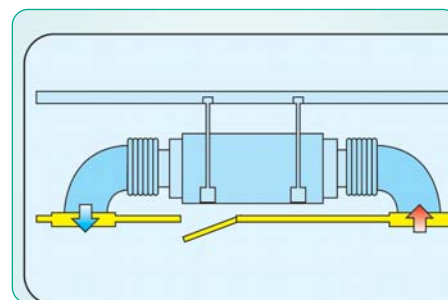
GC-DH96HWN1 GC-DH192HWN2
GC-DH96HWN2



KJR-10B/DP(T)/E — проводной пульт



(схема 1) Воздухозабор снизу



(схема 2) Стандартный воздухозабор

Технические характеристики

Модель	DH96HWN1	DH96HWN2 *	DH192HWN2 **
Мощность охлаждения, (кВт)	28	28	55
Мощность обогрева, (кВт)	31	31	60
Электропитание (В/Гц/фаз)	220-240/50/1	220-240/50/1	380-420/50/3
Потр. мощность вентилятора, (Вт)	725x2	720x2	900
Потребляемая мощность, (кВт)	14.4/14.4	10.2/9.8	11.8x2
Рабочий ток, (А)	23.7	16.7/16.3	20.1x2
Расход воздуха, (м³/ч)	5100	4850	11200
Уровень шума, (дБ)	57	48/46/44	46
Фреон	R410	R407	R407
Размеры, (мм):			
ширина	1350	1350	1828
высота	760	760	858
глубина	450	450	638
Вес, (кг)	105	105	216
Диаметр труб			
- жидкостных труб, (дюйм)	3/8	3/8 x2	1/2 x2
- газовых труб, (дюйм)	1	3/4 x2	1 1/8 x2
Дренажная труба, (мм)	41	41	32
Статическое давление (Па)	100	96	196
Макс. длина трассы, (м)	50	30	50
Перепад высот, (м)	30	20	20
EER/COP, (Вт/Вт)	2.92/2.98	2.92/2.98	9.37/9.86
Рабочая температура (в помещении)		17 - 30 °C	

* модель GC-DH96HWN2 — двухконтурная с одним наружным блоком

** для модели GC-DH192HWN2 идут два наружных блока GU-U192HRN2

Совместимы с универсальными внешними блоками

GU-U96HRN1 GU-U96HRN2 GU-U192HRN2

КОЛОННЫЕ КОНДИЦИОНЕРЫ

R410 REFRIGERANT **R407** REFRIGERANT



GC-FS96HWN1

стандартный рабочий диапазон уличной температуры

GC-FS24HRN1/GU-FS24HRN1
GC-FS48ARN1/GU-FS48ARN1
GC-FS60AWN1/GU-FS60AWN1
GC-FS96HWN1/ GU-U96HRN1
GC-FS96HWN2/ GU-U96HRN2



пульт Д/У

Технические характеристики

Модель	GC-FS24HRN1 (GU-FS24HRN1)	GC-FS48ARN1 (GU-FS48ARN1)	GC-FS60AWN1 (GU-FS60AWN1)	GC-FS96HWN1	GC-FS96HWN2 *
Мощность охлаждения, (кВт)	7.0	14.0	17.6	28.0	28.1
Мощность обогрева, (кВт)	7.8+2.1	14.0+3.5	17.7+3.5	31	31
Электропитание (В/Гц/фаз)	220/50/1	380/50/3	380/50/3	220/50/1	220/50/1
Потребляемая мощность, (кВт)	2.5/2.5+2.1	5.8/5.0+3.5	7.3/6.3+3.5	9.1/10	10.2/9.8
Рабочий ток, (А)	13/12.5+10	9.8/8.5+5.9	12.2/10.6+5.9	23.7	16.7/16.3
Внутренний блок					
Расход воздуха макс., (м³/ч)	1020	1800	2180	5100	3900
Уровень шума макс., (дБ)	48/42	56/52	60/57/54	56	45
Фреон	R410a	R410a	R410a	R410a	R407c
Размеры, (мм):					
ширина	500	540	600	1200	1200
высота	1680	1775	1900	1860	1860
глубина	260	379	358	420	420
- вес, (кг)	34	54	65	158	158
Внешний блок					
- уровень шума, (дБ)	61	63	62	GU-U96HRN1 67	GU-U96HRN2 67
- размеры, (мм):					
ширина	845	990	940	1255	980
высота	700	965	1245	700	1160
глубина	320	345	360	908	800
- вес, (кг)	52.5	97	100	187	225
Диаметр труб					
- жидкостных труб, (дюйм)	3/8	1/2	1/2	3/8	3/8 x2
- газовых труб, (дюйм)	5/8	3/4	3/4	1"	3/4 x2
Макс. длина трассы, (м)	25	30	30	50	30
Перепад высот, (м)	10	15	15	30	20
EER/COP, (Вт/Вт)	2.81/3.21	2.41/2.81	2.41/2.81	3.08/3.1	2.74/3.16
Рабочая температура		охлаждение: +18 ~ +43 °C обогрев: -7 ~ +24 °C		охлаждение: +17 ~ +43 °C обогрев: -7 ~ +24 °C	

* модель GC-FS96HWN2 – двухконтурная с одним наружным блоком

Совместимы с универсальными внешними блоками

GU-U96HRN1 GU-U96HRN2

УНИВЕРСАЛЬНЫЕ ВНЕШНИЕ БЛОКИ

R410 **R407**
REFRIGERANT REFRIGERANT

функции:

- автоматический перезапуск
- режим самодиагностики
- защита от выхода из строя кондиционера из-за утечки хладагента

адаптированы для работы в режиме охлаждения при низкой уличной температуре

GU-U12HRN1 GU-U36HRN1
GU-U18HRN1 GU-U48HRN1
GU-U24HRN1 GU-U60HRN1

стандартный рабочий диапазон уличной температуры

GU-U96HRN1 GU-U192HRN2
GU-U96HRN2



GU-U12HRN1, GU-U18HRN1



GU-U24HRN1



GU-U36HRN1



GU-U48HRN1, GU-U60HRN1



GU-U96HRN1, GU-U96HRN2,
GU-U192HRN2

Технические характеристики

Модель	U12HRN1	U18HRN1	U24HRN1	U36HRN1	U48HRN1	U60HRN1	U96HRN1	U96HRN2	U192HRN2
Производ. охлаждение (кВт)	3.5	5.3	7.1	10.6	14.1	17.6	28.0	28.0	28.0 x2
Производ. обогрева, (кВт)	3.8	5.9	7.6	11.7	17.6	19.0	31.0	31.0	30.0 x2
Электропитание (В/Гц/фаз)	220-240/50/1			380-415/50/3					
Макс. потреб. мощность, (кВт)	1.2	2.1	2.6	4.1	5.8	7.3	14.4	12.5	11.8 x2
Макс. рабочий ток, (А)	5.7	9.6	12.6	6.7	10.5	12.0	23.7	22	20.1 x2
Объем воздуха, (м³/ч)	2100	2000	3000	5000	8000	6850	10400	10400	11500 x2
Уровень шума*, (дБ)	43	58.7	60	57	62.8	59.3	67	67	63
- Фреон:									
тип	R410A	R410A	R410A	R410A	R410A	R410A	R410A	R407c	R407c
заряженный объем (г)	1120	1400	1900	3100	3250	3200	6000	7000	8500 x2
Размеры, (мм):									
ширина	838 (780)	824 (762)	932 (852)	1075 (990)	986 (900)	986(900)	1255	980	980 x2
высота	547	593	695	966	1167	1167	700	1160	1615 x2
глубина	250	285	340	354	340	340	908	800	800 x2
Вес, (кг)	37	41	56	99	93	93	187	225	280 x2
Диаметр труб									
- жидкостных труб, (дюйм)	1/4	1/4	3/8	1/2	1/2	1/2	3/8	3/8 x2	1/2 x2
- газовых труб, (дюйм)	1/2	1/2	5/8	3/4	3/4	3/4	1"	3/4 x2	1 1/8 x2
Макс. длина трассы, (м)	15	25	25	30	30	30	50	30	50
Перепад высот, (м)	8	15	15	20	20	20	30	20	20
Допустимая температура наружного воздуха, °С	охлаждение: -20 ~ +43 обогрев: -7~ +24						+17~ +43 -7~ +24		

МОБИЛЬНЫЕ КОНДИЦИОНЕРЫ



- режим «СОН»
- режим «таймер»
- автоматический перезапуск
- режим самодиагностики
- пульт ДУ

GCP-09ERA1N1
GCP-12ERA1N1

Технические характеристики

Модель	GCP-09ERA1N1	GCP-12ERA1N1
Мощность охлаждения, (кВт)	2.6	3.5
Мощность обогрева, (кВт)	1.4	1.7
Рабочий ток, (А)	4.4/6.6	5.8/7.8
Электропитание (В/Гц/фаз)	220-240~/50/1	220-240~/50/1
Расход воздуха, макс., (м³/ч)	420	500
Размеры ШxВxГ, (мм)	430x720x320	490x812x419
Вес, (кг)	35	35
Уровень шума, (Дб)	52/49/46	55/52/49
Площадь помещения, (м²)	14-21	18-26
Потр. мощность, (кВт)	1.0/1.5	1.34/1.8
Класс энергоэффективности	A	A



- режим сна
- режим «таймер»
- пульт ДУ
- функция «следуй за мной»
- автоматический перезапуск
- ионизатор
- режим самодиагностики
- режим автожалюзи

GCP-09ERC1N1

Технические характеристики

Модель	GCP-09ERC1N1
Мощность охлаждения, (кВт)	2.6
Мощность обогрева, (кВт)	1.3
Рабочий ток, (А)	4.4/5.9
Электропитание (В/Гц/фаз)	220-240~/50/1
Расход воздуха, макс., (м³/ч)	400
Размеры ШxВxГ, (мм)	443x840x355
Вес, (кг)	30
Уровень шума, (Дб)	54/52/50
Площадь помещения, (м²)	30
Потр. мощность, (кВт)	1.0/1.3
Класс энергоэффективности	A

ОКОННЫЕ КОНДИЦИОНЕРЫ



GCW-05CMN1

- механическое управление
- автоматический перезапуск

Технические характеристики

Модель	GCW-05CMN1
Мощность охл./об., (кВт)	2.1/-
Электропитание (В/Гц/фаз)	220-240~/50/1
Рабочий ток, (А)	2.5
Потр. мощность холод, (кВт)	0.56
Расход воздуха, макс., (м³/ч)	200
Размеры ШxВxГ, (мм)	406*335*306
Вес, (кг)	16
Уровень шума, (Дб)	49
Площадь конд. помещения, (м²)	До 12



пульт ДУ

GCW-07CRN1 GCW-12HRN1
 GCW-07HRN1 GCW-18HRN1
 GCW-09HRN1 GCW-24HRN1

- электронное управление
- режим «таймер»
- режим «СОН»
- автоматический перезапуск
- режим самодиагностики

Технические характеристики

Модель	GCW-07CRN1	GCW-07HRN1	GCW-09HRN1	GCW-12HRN1	GCW-18HRN1	GCW-24HRN1
Мощность охл./об., (кВт)	2.1/-	2.1/2.21	2.6/2.45	3.5/3.4	5.3/5.3	7.0/6.7
Электропитание (В/Гц/фаз)	220-240~/50/1					
Рабочий ток, (А)	3.5	3.1/2.7	4.8/4.4	6.5/5.8	10.0/9.1	1.7/4.0
Потр. мощность холод, (кВт)	0.75	0.7/0.6	1.1/1.0	1.45/1.35	2.2/2.0	2.2/2.2
Расход воздуха, макс., (м³/ч)	340	430	440	460	700	800
Размеры ШxВxГ, (мм)	452*342*550	452*342*550	452*342*550	600*380*560	660*430*687	660*430*770
Вес, (кг)	30	30	33	43.5	54	64
Уровень шума, (Дб)	49	57	61.5	60.5	60	68
Площадь конд. помещения, (м²)	До 16	До 16	До 20	До 29	До 51	До 57
Класс энергоэффективности	D	D	D	E	E	E

АКСЕССУАРЫ ДЛЯ МОНТАЖА

Все кронштейны, подставки, защиты для кондиционеров изготовлены из высококачественной стали и окрашены в белый цвет методом порошкового напыления атмосферостойкой краской. Крепежные элементы имеют различные размеры, отличающиеся друг от друга величиной предполагаемой нагрузки и размером внешнего блока кондиционера. Вся продукция комплектуется крепежными элементами, предназначенными для закрепления кондиционера, для удобства транспортировки и хранения комплекты деталей имеют индивидуальную упаковку.



Защитный козырек

размер: 800x500, 900x500, 1000x550



Подставка универсальная разборная

размер 900x530x300



Защита наружного блока

размер: 500x1000x800, 500x1000x600,
700x1200x1000



Кронштейн

размер: 450x450, 450x500, 500x600, 677x830,
800x1200

УНИВЕРСАЛЬНЫЕ ПОДСТАВКИ ДЛЯ ВНЕШНИХ БЛОКОВ МУЛЬТИЗОНАЛЬНЫХ СИСТЕМ



При монтаже мультизональных систем кондиционирования, внешние блоки которых имеют большие размеры и вес, зачастую невозможно разместить их на стене, аналогично блокам сплит-систем. В таком случае блоки монтируются на горизонтальные поверхности (поверхность земли или крыши) на специальной универсальной подставке.

Конструкция универсальных подставок General Climate представляет собой прочную раму с отверстиями под крепежные болты блока кондиционера, установленную на ножках с подпятниками. Подставка позволяет монтировать на нее блоки массой до 1 000 кг. Кроме того, при необходимости установки нескольких

внешних блоков рядом, в раме есть боковые отверстия для соединения нескольких подставок в единую конструкцию.

Универсальная подставка для внешних блоков мультизональных систем выпускается в двух размерах 1000x850x300 и 1340x820x300, подходит для внешних General Climate, Samsung, Toshiba.