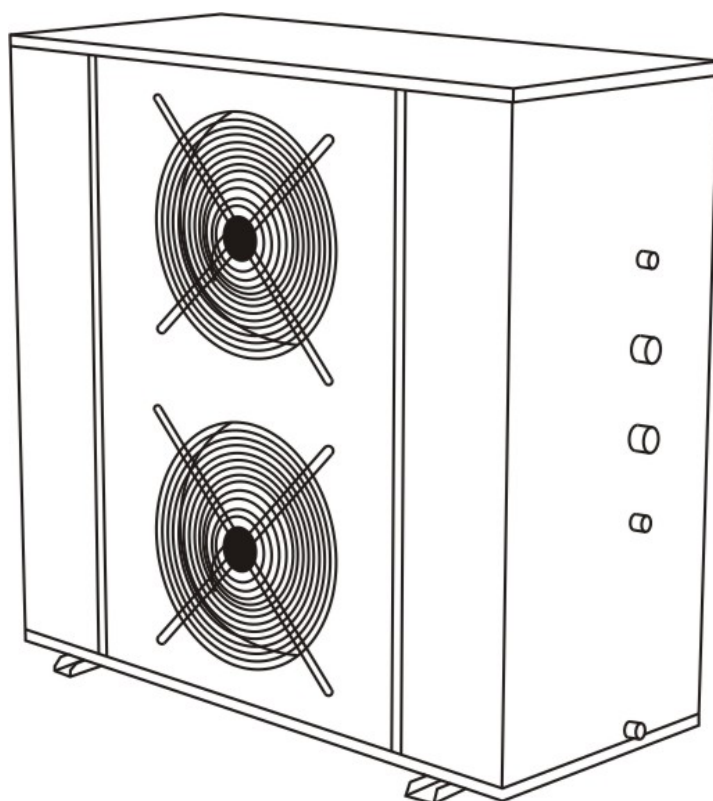


## ПАСПОРТ

(Технико-эксплуатационная документация)

### **Компрессорно-конденсаторные блоки GACU**



Московский климат  
тел.: +7 (495) 545 45 23  
E-mail: [info@moscowclimate.ru](mailto:info@moscowclimate.ru)  
[www.moscowclimate.ru](http://www.moscowclimate.ru)

## **Введение**

Данная техническая документация содержит рекомендации по монтажу, запуску и эксплуатации компрессорно-конденсаторных блоков (далее ККБ).

Соблюдение инструкций, правил и положений, содержащихся в настоящей документации, обеспечит безаварийную и безопасную работу установок.

Повреждения, возникшие в результате транспортировки (перевозка, погрузочно-разгрузочные работы), несоответствующего монтажа или несоответствующего обслуживания, не подлежат гарантийному ремонту. Монтаж ККБ, несоответствующий указаниям, содержащимся в техническо-эксплуатационной документации (далее ТЭД), может вызвать потерю условий гарантии.

ТЭД должна храниться в быстродоступном для работников сервисных служб и обслуживающего персонала месте.

## **Назначение**

Компрессорно-конденсаторные блоки GACU производятся с возможностью работы только в режиме охлаждения. Диапазон мощности GACU покрывает от 16 кВт до 45 кВт.

ККБ имеет возможность совместной работы в один или два контура охлаждения, что позволяет осуществлять ступенчатое регулирование холодопроизводительности. Контур системы охлаждения независим друг от друга. В случае возникновения неисправности одного из контуров это не скажется на работе системы в целом. Другими словами, ремонт одного из блоков может осуществляться без остановки работы всей системы.

## **Указания по технике безопасности**

Работы по монтажу, пуску в эксплуатацию или техническому обслуживанию ККБ должны выполняться только специалистами, имеющими соответствующую квалификацию и обладающими правами и допусками к работе с данным оборудованием.

Работы с электрическими частями ККБ допускаются выполнять только специалистам по электротехнике.

Запрещается проводить монтажные, ремонтные или регламентные работы без предварительного обесточивания ККБ.

ККБ допускается эксплуатировать только в технически исправном состоянии. Все выявленные неисправности, которые отрицательно сказываются или могут сказаться на дальнейшей безопасности и безотказности работы ККБ должны быть незамедлительно устранены.

Для замены сгоревших предохранителей допускается использовать только аналогичных предохранители. Запрещается использование медной или стальной проволоки вместо предохранителей.

Избегайте прямого попадания воды на ККБ.

## Технические характеристики компрессорно-конденсаторных блоков

Модель		GACU-7CN2	GACU-10CN2	GACU-14CN2	GACU-16CN2	GACU-22CN2	GACU-28CN2	GACU-35CN2	GACU-45CN2	
Холодопроизводительность	кВт	7	10	14	16	22	28	35	45	
Питание	V-Hz-Ph	220-240,50,1	380,50,3	380,50,3	380,50,3	380,50,3	380,50,3	380,50,3	380,50,3	
Компрессор		Midea-Toshiba	Sanyo	Sanyo	Sanyo	Hitachi	Hitachi	Hitachi	Hitachi	
Расход воздуха	м³/h	4000	5000	5000	6000	11800	11500	14076	14000	
Уровень шума	дБ(А)	47	49	50	52	61	61	65	63	
Фреон	Тип	R407C								
	Количество	г	1530	2700	1700	2900	6200	6500	10000	12000
Размеры блока	W×H×D	мм	895×862×313	990×966×354	990×966×354	900×1167×340	1255×908×700	1255×908×700	1255×908×700	1380×1630×830
Размеры	W×H×D	мм	1043×915×395	1120×1100×435	1120×1100×435	1032×1307×443	1320×1060×715	1320×1060×715	1320×1060×715	1434×1790×860
Вес нетто	кг	59.6	99	88	94	161	177	193	356	
Вес брутто	кг	63.5	104	95	102	176	192	208	382	
Кол-во 20'/40'/40'HQ	шт	62/126/128	50/106/108	50/106/108	27/57/112	24/54/54	24/54/54	24/54/54	10/21/21	
Присоединительные размеры	Жидкость	мм	9.53	12.7	9.53	9.53	12.7	12.7	15.9	15.9
	Газ	мм	15.9	19	19	19	22/ 25(L≥30м)	25/ 28(L≥30м)	28.6/ 32(L≥30м)	35
	Макс. Длина трассы	м	20	25	25	30	50	50	50	50
	Макс. высота	м	10	10	10	15	30	30	30	20

Указанные параметры определены при следующих технических условиях:

Температура окружающего воздуха 35°C (по сухому термометру).

Расстояние между ККБ и испарителем составляет 7,5 м.

Скорость вентилятора: максимальная.

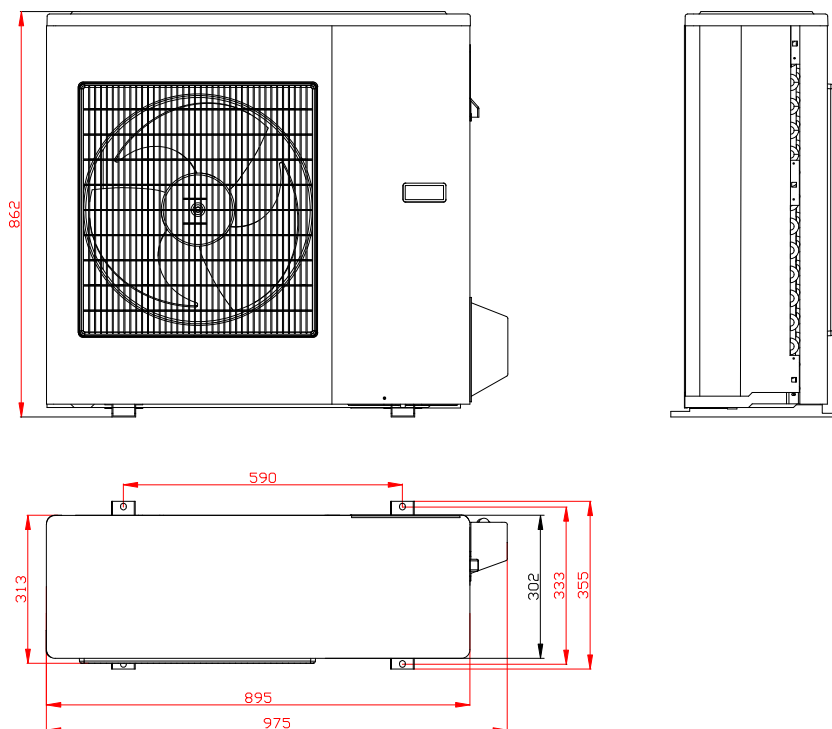
ККБ поставляются незаправленные хладагентом.

### Эксплуатационные параметры

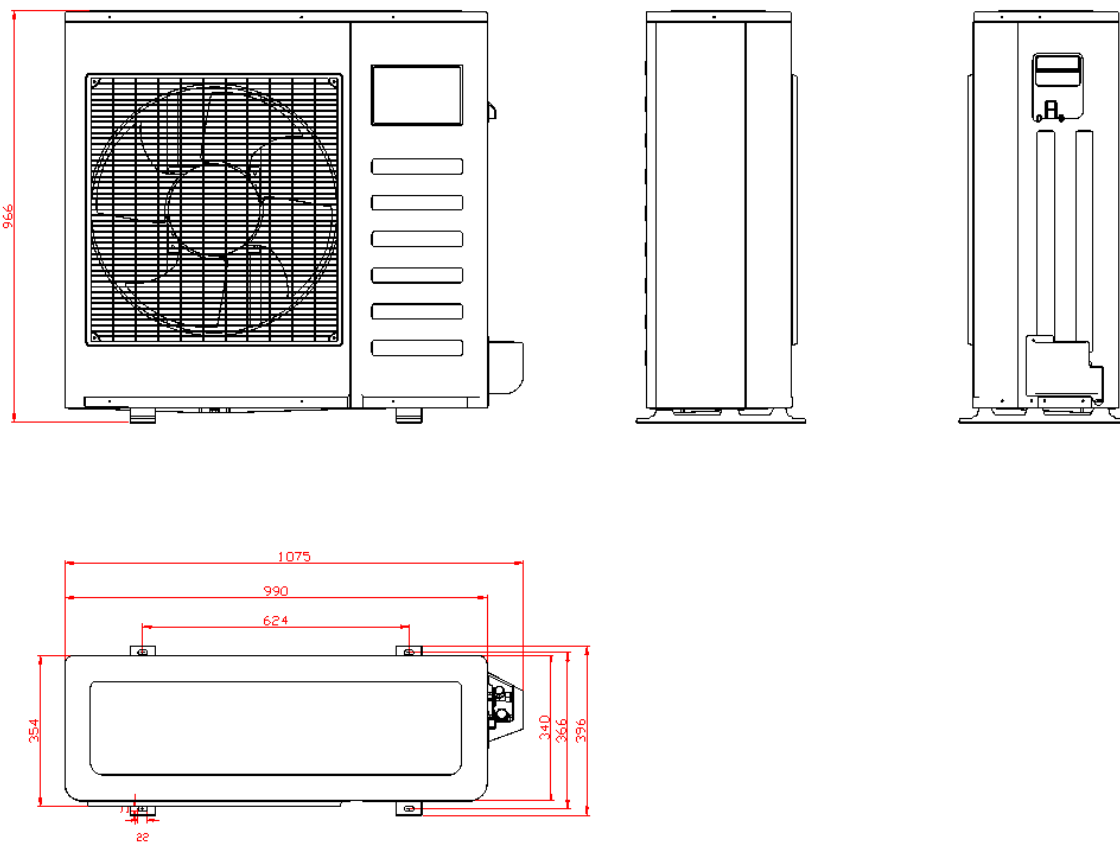
Температура окружающей среды	20~45 °C
Температура испарения	5 °C

# Размеры компрессорно-конденсаторных блоков

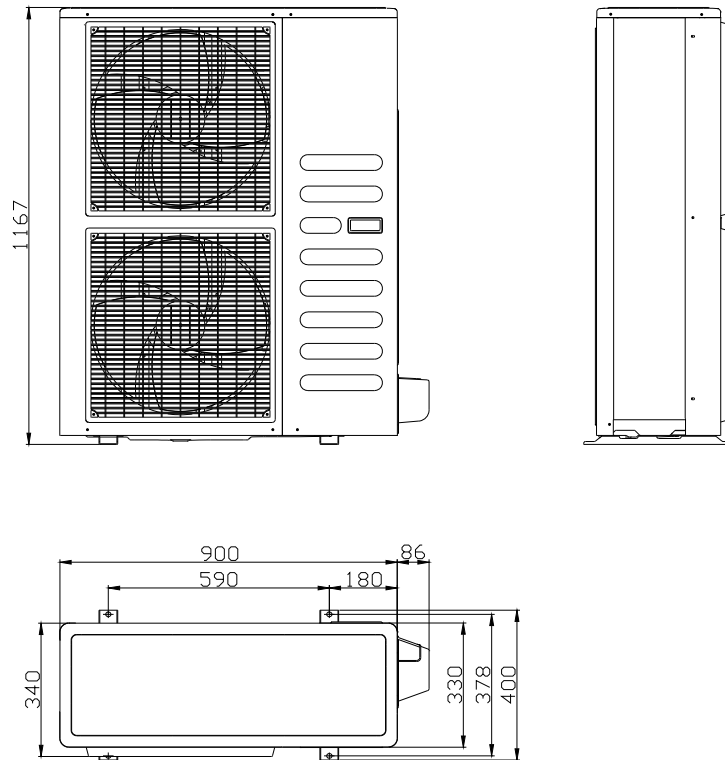
## GACU-7CN2



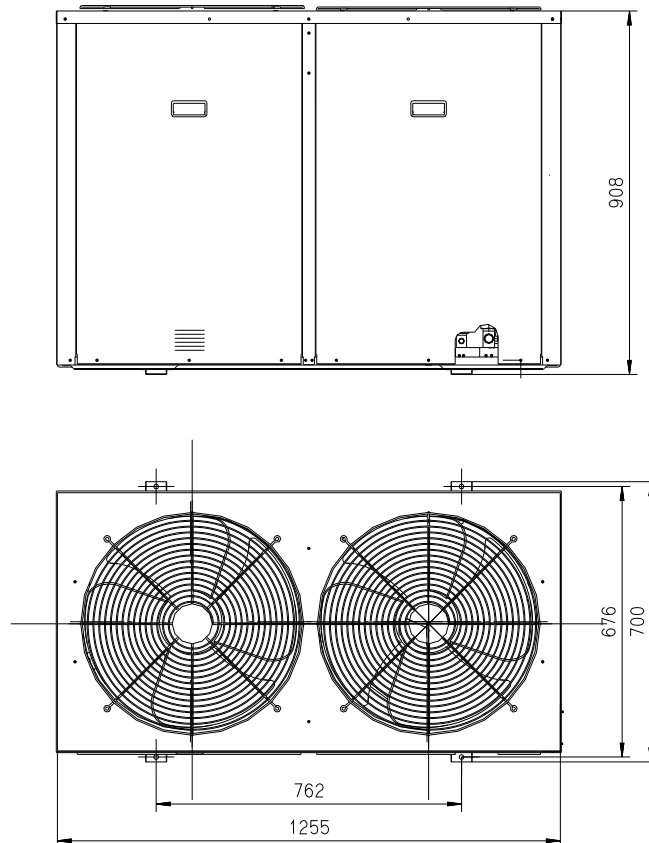
## GACU-10CN2, GACU-14CN2



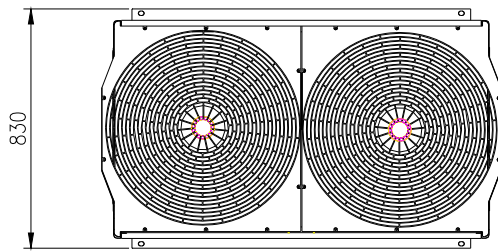
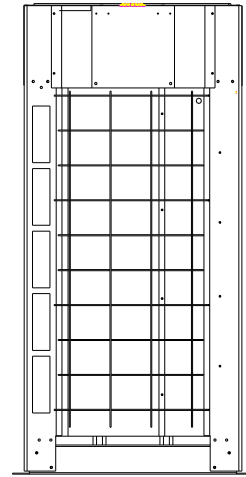
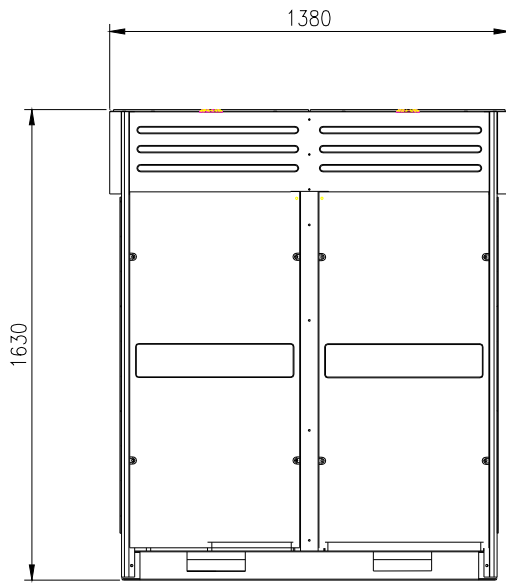
**GACU-16CN2**



**GACU-22CN2, GACU-28CN2, GACU-35CN2**



# GACU-45CN2



## Монтаж

### Внимание

После получения ККБ проверьте комплектность в соответствии с упаковочным листом.

Погрузку или выгрузку следует производить с помощью вилочного погрузчика или крана. Перед подъемом проверьте приборы и механизмы (стропы), необходимые для транспортировки груза на соответствие их грузоподъемности весу перемещаемого груза.

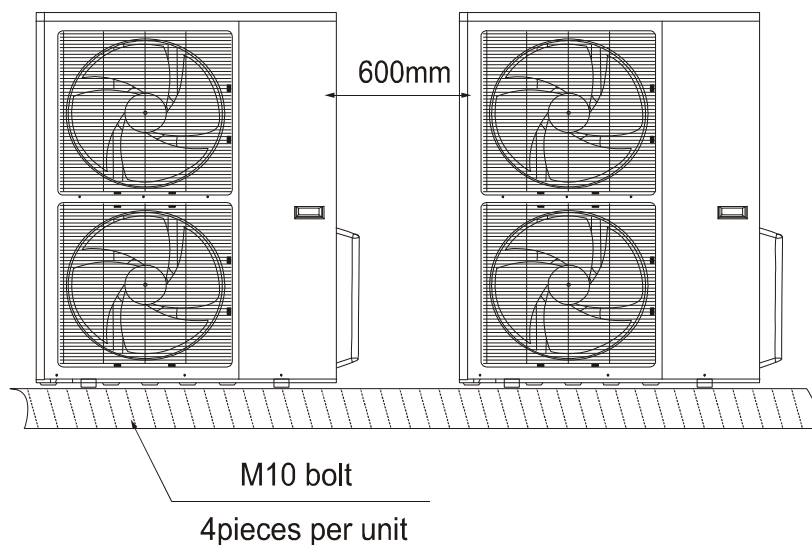
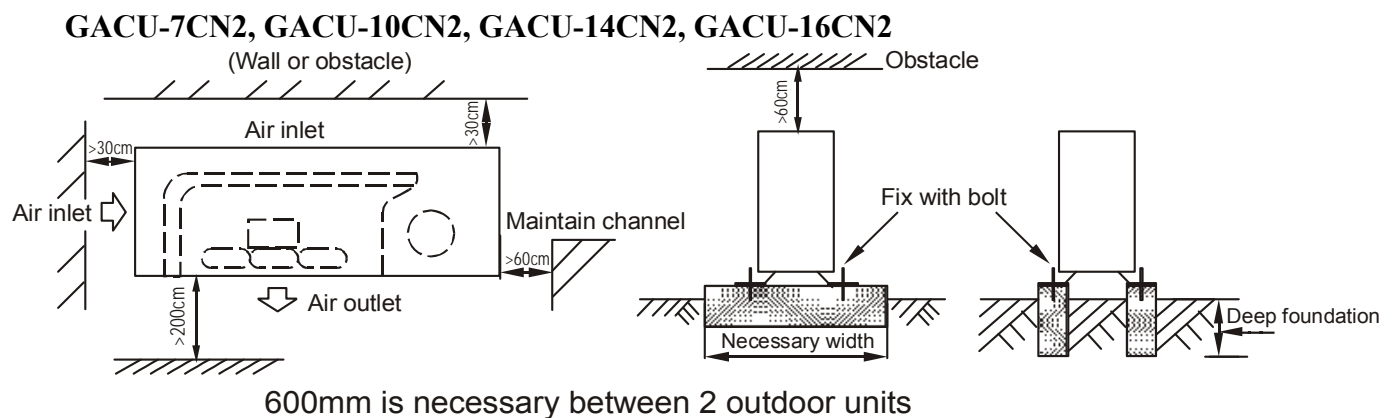
ККБ должен транспортироваться только в положении, предназначенном для работы.

Все повреждения, произошедшие из-за неправильной транспортировки и разгрузки, не подлежат гарантийному ремонту, все претензии следует направлять транспортным компаниям.

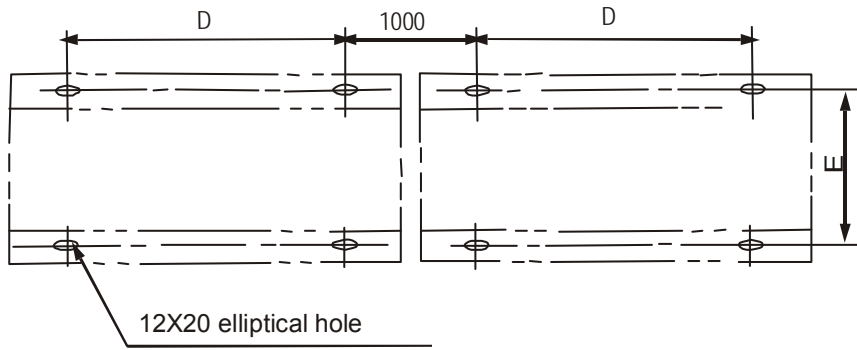
### Выбор места установки

ККБ устанавливается снаружи помещения таким образом, чтобы обеспечить свободный вход и выход воздуха. Используемые вентиляторы не имеют достаточного напора, поэтому присоединение воздуховодов к ККБ недопустимо.

Убедитесь в том, что вокруг ККБ оставлено достаточно большое пространство для обеспечения удобства монтажа и технического обслуживания, а также предотвращения “короткой” циркуляции воздуха через вентиляторы конденсатора. Для моделей с вертикальным выходом воздуха необходимо оставить не менее 2 метров свободного места сверху блока для обеспечения выхода воздуха.

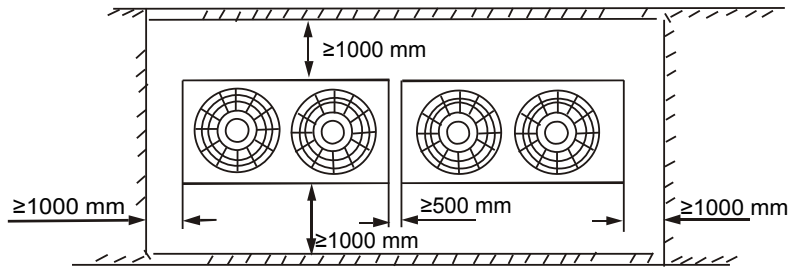


Distance between foot bolts

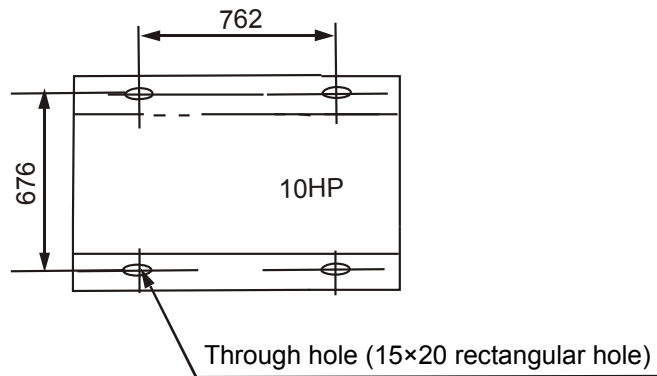


	GACU-7CN2	GACU-10CN2, GACU-14CN2	GACU-16CN2
D	590	624	590
E	333	366	378

**GACU-22CN2, GACU-28CN2, GACU-35CN2**

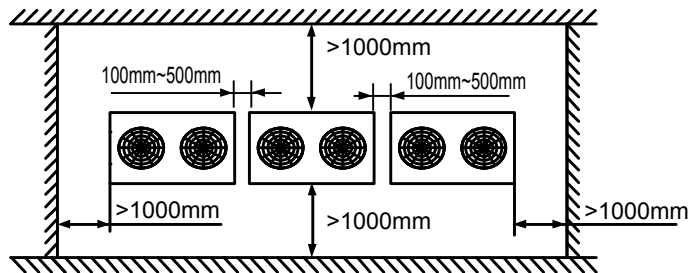


Top view of the outdoor unit (multiple units installed)



(Unit:mm)

**GACU-45CN2**



Top view of the outdoor unit



Если ККБ будет устанавливаться на открытой площадке, которая может быть подвержена сильным снежным заносам, то его необходимо установить на фундамент, способный компенсировать высоту снежного покрова.

Запрещается устанавливать ККБ на затопливаемые поверхности.

Не рекомендуется устанавливать ККБ в местах, где возможно попадание на него прямых солнечных лучей. Желательно устанавливать блок под навесом.

ККБ не должен быть установлен в запыленном, влажном месте или в месте, где присутствуют коррозионноактивные примеси.

При установке необходимо предусмотреть место для дренажа воды, образующейся при попадании дождевых капель.

Запрещается устанавливать ККБ по направлению выброса воздуха от вытяжных установок (например кухонных), выбрасывающих масложирозагрязненный воздух, так как это может привести к оседанию капель масла на поверхности ребер конденсатора, что, в свою очередь, вызывает прилипание к ним посторонних частиц, присутствующих в атмосферном воздухе, и, как следствие, загрязнение теплообменника.

Запрещается устанавливать ККБ в непосредственной близости от дымовых труб, выбросов воздуха повышенной температуры и выбросов воздуха с примесями дыма, пара или выхлопных газов автомобилей.

По продольной оси агрегат должен располагаться параллельно направлению преобладающих ветров.

При установке ККБ на землю, должны быть предприняты меры безопасности (такие как ограждающие перила) и установлены предупреждающие знаки, препятствующие случайным повреждениям частей и аппаратов ККБ обслуживающим персоналом.

Следует принять меры по виброизоляции ККБ. Для этого, между рамой ККБ и основанием следует проложить изоляцию из резиновых поясов.

При установке блока вертикальный наклон не должен превышать 5 градусов.

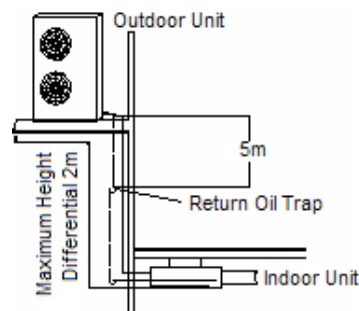
## Теплоизоляция

И газовые и жидкостные трубопроводы должны иметь термоизоляцию, материал термоизоляции должен быть негорючим и термостойким. Слой теплоизоляции должен составлять не менее 10 мм.

## Длина трубопроводов

Если длина трубопроводов слишком велика, производительность блока и надежность его работы снизятся. Наличие большого количества изгибов трубопроводов, создающих сопротивление потоку хладагента, также приведет к падению холодопроизводительности и увеличит риск возникновения неисправности компрессора. Рекомендуется проектировать систему трубопроводов с наименьшим количеством изгибов и трубами малой длины. Для предотвращения окисления трубопроводов при их пайке рекомендуется их заполнением азотом.

**Внимание:** Если наружный блок установлен выше внутреннего на 5 метров и более, то на трубопроводе необходимо установить маслоделители, в противном случае это может препятствует возвращению масла в компрессор и может привести к перегреву компрессора.



## **Подключение трубопроводов**

ККБ предварительно заправлен на заводе азотом.

Соедините трубами ККБ и испаритель. Перед пайкой оберните патрубки ККБ мокрой тканью, чтобы панели и внутренняя изоляция ККБ не перегрелись. Заполните трубы азотом или другим инертным газом перед пайкой, чтобы на них не образовался оксид меди.

В холодильный контур должны быть впаяны следующие элементы: соленоидный клапан, фильтр-осушитель, смотровое стекло и ТРВ.

После окончания пайки холодильного контура нужно проверить его герметичность методом измерения давления, используя фреон R407C под давлением около 170 кПа, дополненный азотом до общего давления не более 1690 кПа.

Искать места утечки хладагента рекомендуется электронным течеискателем, но можно использовать и мыльный раствор (образование пузырьков указывает на место утечки).

## **Удаление примесей – вакуумирование.**

Перед заправкой контура фреона нужно полностью удалить все неконденсирующиеся примеси и влагу из системы. Для этого выполняется глубокое вакуумирование системы.

Вам понадобится вакуумный насос, оснащенный вакуумным манометром и создающий вакуум до 1000 микрон. Глубокое вакуумирование гарантирует, что в системе не осталось ни влаги ни воздуха.

Вакуумирование холодильного контура производится одновременно через линии высокого и низкого давления.

**Внимание:** запрещается использовать мегаомметр и включать электропитание блока, пока система вакуумирована и не заполнена хладагентом.

## **Электроподключение.**

Электропитание к блоку необходимо подключать после его завершения монтажа холодильного контура и его вакуумирования.

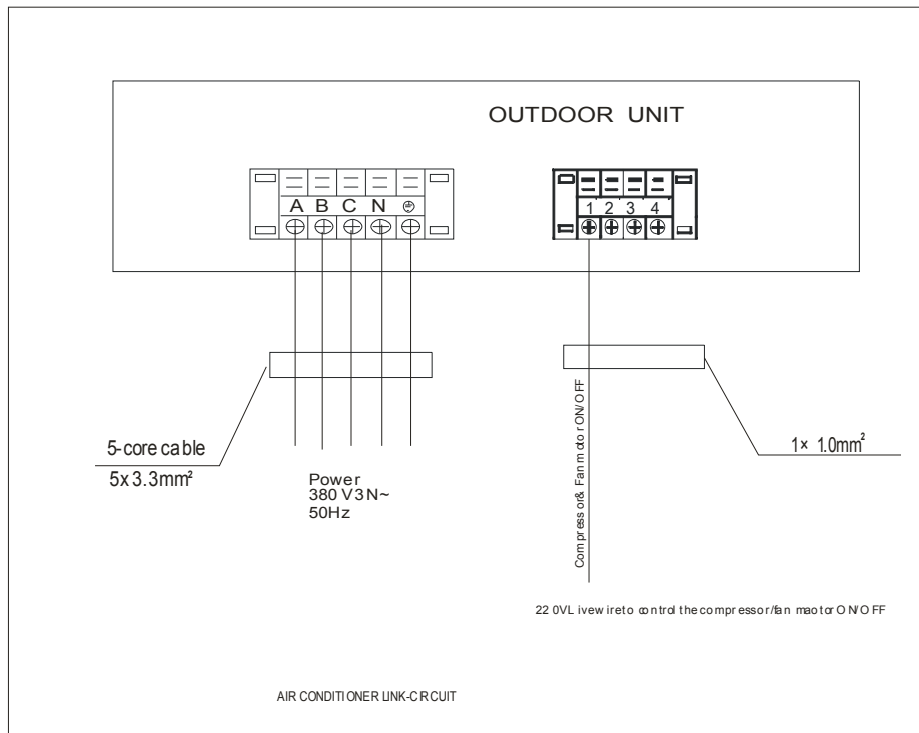
Все электрические провода должны быть надежно закреплены.

Провода не должны соприкасаться с движущимися узлами блока.

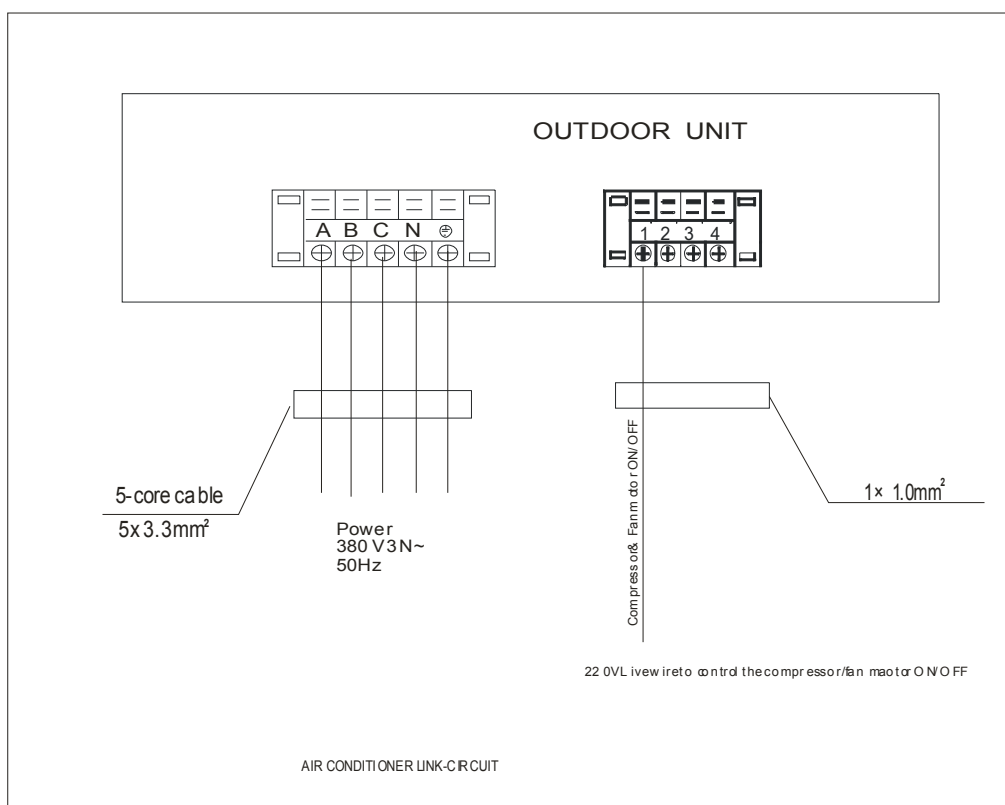
Электропитание должно полностью соответствовать указанным в документах на данное оборудование, параметрам.

Проверьте правильность и надежность заземления.

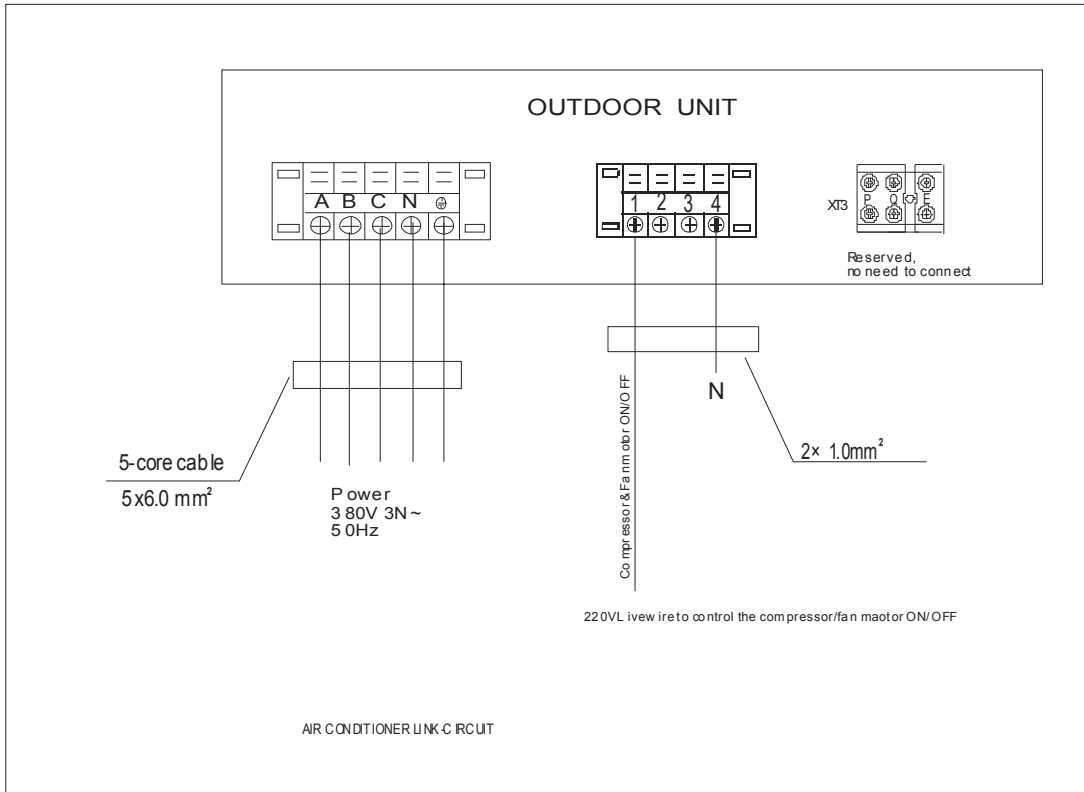
## Электрические схемы GACU-7CN2



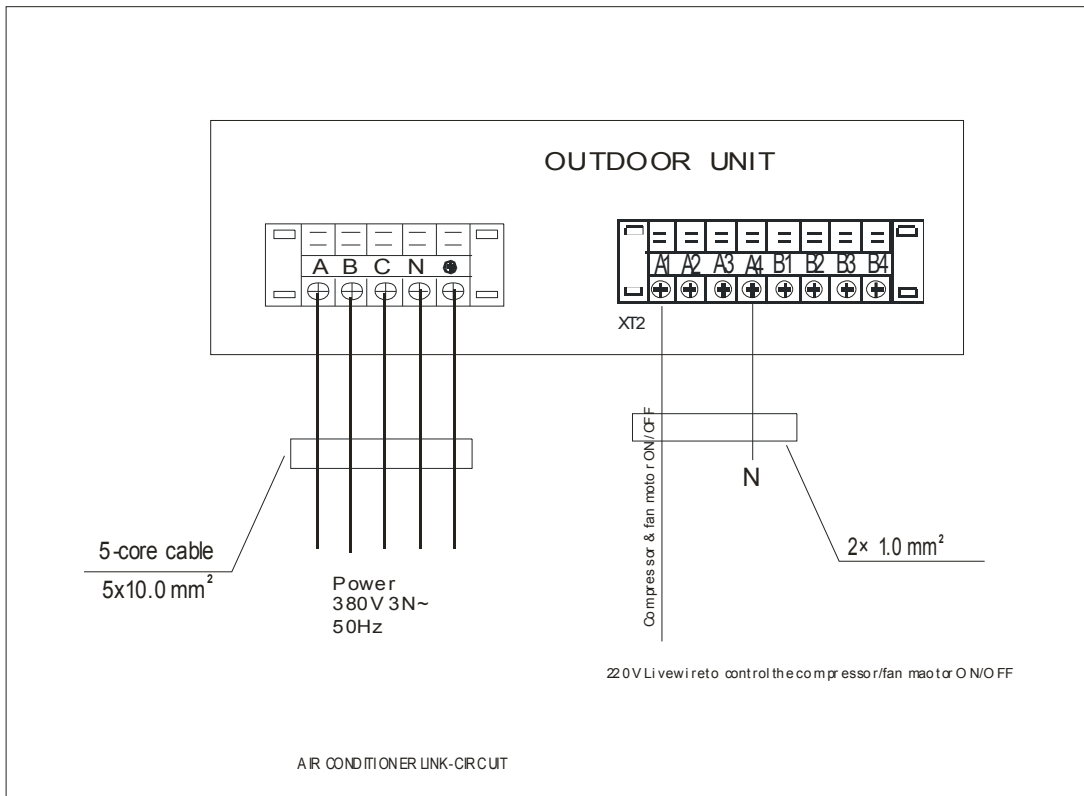
## GACU-10CN, GACU-14CN2, GACU-16CN2



**GACU-22, GACU-28CN2, GACU-35CN2**



**GACU-45CN2**



## Регламентное обслуживание

При работе ККБ, на внешней стороне теплообменника скапливается пыль и другие загрязнения. Скопившаяся между ламелями теплообменника грязь ухудшает теплообмен и препятствует циркуляции воздуха, что приводит к снижению холодопроизводительности. Осмотр и очистку теплообменника необходимо производить 1 раз в год или чаще, в зависимости от загрязненности окружающего воздуха. Очистку поверхности теплообменника рекомендуется производить с помощью пылесоса или мокрой тряпкой.

### **Внимание:**

Если ККБ не будет работать длительное время, отключите электропитание.

При возобновлении работы после длительного перерыва, необходимо провести предварительный подогрев картера компрессора в течении 24 часов.

Для избежания преждевременного выхода из строя датчика температуры избегайте чрезмерного его регулирования.

При срабатывании предохранительных устройств, запуск ККБ допускается производить только после обнаружения и устранения причин возникновения неполадок. Вызывавших срабатывания систем безопасности.



Заказчик: \_\_\_\_\_

Компрессорно-конденсаторный блок: \_\_\_\_\_

Серийный номер: \_\_\_\_\_ Печать \_\_\_\_\_

## ГАРАНТИЙНЫЕ ОБЯЗАТЕЛЬСТВА

Компания General Climate LTD, производящая оборудование General Climate, именуемая далее «Производитель», гарантирует безаварийную работу оборудования General Climate, на территории России и других стран СНГ, при соблюдении пользователем оборудования при его эксплуатации требований, изложенных в Технико-эксплуатационной документации к оборудованию (далее ТЭД), на следующих условиях:

### I. Гарантийный срок

**1.1.** Гарантийный срок на оборудование General Climate:

- на корпус и его конструктивные элементы - 5 лет с момента поставки;
- на все оборудование, кроме корпуса - 2 года с момента ввода в эксплуатацию при условии запуска оборудования и последующего сервисного обслуживания авторизованным сервисным центром Производителя;
- на все оборудование кроме корпуса - 1 год с момента ввода в эксплуатацию при отсутствии обслуживания оборудования специалистами авторизованного сервисного центра Производителя, но не более 2 лет с момента поставки;

**1.2.** Гарантия на замененные части заканчивается с окончанием срока гарантии на все оборудование.

**1.3.** Моментом поставки оборудования считается дата продажи оборудования, зафиксированная в ТЭД.

**1.4.** Моментом ввода оборудования в эксплуатацию считается запуск оборудования, который должен осуществляться только после выполнения следующих условий:

- оборудование подключено к электросети, а также смонтирован, вакуумирован и заполнен хладагентами холодильный контур,
- проведена наладка и измерение необходимых параметров,
- проверена исправность работы автоматики.

### II. Порядок исполнения гарантийных обязательств

**2.1.** При обнаружении неполадок в работе оборудования в течение гарантийного срока Пользователь оборудования должен обратиться с рекламацией непосредственно к Производителю или в один из авторизованных сервисных центров Производителя.

**2.2.** Рекламации следует направлять в письменной форме вместе со следующими данными:

- точный адрес места нахождения оборудования;
- вид повреждения, признаки неправильной работы, а также, по мере возможности, наименование и серийный номер поврежденной части.

**2.3.** Решение о необходимости замены оборудования (его бракованных частей) новыми, или об устранении неполадок на месте принимается специалистом авторизованного сервисного центра.

**2.4.** Настоящие гарантийные обязательства Производителя оборудования General Climate имеют силу для всех типов договоров на приобретение оборудования General Climate, если этими договорами не определены иные условия.

**2.5.** Причины возникновения неисправностей или повреждений устанавливаются заключением специалиста авторизованного сервисного центра. В случае несогласия с указанным заключением Пользователь имеет право привлечь для оценки причин неисправностей независимого эксперта.

### **III. Область гарантии**

#### **3.1 Гарантия не распространяется:**

3.1.1. На части оборудования и эксплуатационные материалы, пришедшие в негодность вследствие естественного физического износа (уплотнения, предохранители, электролампы и т.д.).

3.1.2. На оборудование, поврежденное в результате использования (монтажа, транспортировки, хранения, складирования) с нарушениями требований ТЭД, в том числе в результате неквалифицированного обслуживания и эксплуатации, неправильной сборки и запуска без участия специалиста авторизованного сервисного центра.

3.1.3. На оборудование, в котором произведены замена узлов и агрегатов (электромоторы, вентиляторы и др.), на узлы и агрегаты, не имеющие официального разрешения Производителя на использование в качестве сменных элементов в оборудовании General Climate.

3.1.4. На оборудование, дата запуска которого не была должным образом зафиксирована в сервисной карте специалистом авторизованного сервисного центра.

**3.2.** Регламентные работы (осмотр оборудования), выполняемые в соответствии с ТЭД в процессе нормальной работы оборудования не относятся к гарантийному обслуживанию и подлежат оплате в соответствии с установленными авторизованным сервисным центром тарифами.

**3.3.** Прямой и косвенный ущерб, вызванный простоями оборудования General Climate, в период ожидания гарантийного обслуживания не подлежит возмещению Производителем.

### **IV. Гарантийное обслуживание**

**4.1** Устранение недостатков специалистом авторизованного сервисного центра осуществляются в течение 20 рабочих дней с момента получения Заявления об аварии. Этот срок может быть продлен в случае необходимости дополнительного времени на доставку запасных частей, возникновения обстоятельств непреодолимой силы или невозможности начала работ по причине, не зависящей от Производителя или авторизованного сервисного центра.

**4.2** Части оборудования, демонтированные в ходе работ по гарантийному обслуживанию и замененные новыми, являются собственностью Производителя.

**4.3** Затраты, связанные с необоснованностью рекламации или остановкой сервисных работ по желанию пользователя несет, пользователь.

**4.4** Производитель оставляет за собой право отказать в выполнении работ по гарантийному обслуживанию, если пользователь не выполнил своих обязательств по оплате оборудования или предоставленного ранее сервисного обслуживания.

**4.5** Пользователь обязан оказывать содействие работникам авторизованного сервисного центра при выполнении работ по гарантийному обслуживанию:

- обеспечить доступ к оборудованию и документации (сервисной карте, ТЭД);
- обеспечить безопасность специалистов авторизованного сервисного центра и их имущества, а также соблюдать все нормы и требования, связанные с охраной труда и соблюдением техники безопасности в месте проведения работ по гарантийному обслуживанию;
- оказывать содействие специалистам авторизованного сервисного центра, обеспечивая их необходимыми для работ по гарантийному обслуживанию механизмами и конструкциями - подъемниками, строительные лесами, а также электроэнергией бесплатно.

**4.6** Пользователь обязан принять выполненные работы и подтвердить это записью в сервисной карте.

Печать продающей организации  
и подпись продавца

Дата продажи \_\_\_\_\_ 20\_\_ г.