



MOSCOW CLIMATE

Доставляем по всей России уже 11 лет!



инструкция по монтажу
и эксплуатации

Московский климат
тел.: +7 (495) 545 45 23
E-mail: info@moscowclimate.ru
www.moscowclimate.ru

LESSAR

СИСТЕМЫ КОНДИЦИОНИРОВАНИЯ

с е р и я **PROF**



1.01- 30.04

мини-чиллеры Lessar

LUC-FHDA

УКАЗАННЫЕ В НАСТОЯЩЕЙ ИНСТРУКЦИИ РАБОТЫ ПО УСТАНОВКЕ ОБОРУДОВАНИЯ ДОЛЖНЫ ВЫПОЛНЯТЬСЯ В СТРОГОМ СООТВЕТСТВИИ С ДЕЙСТВУЮЩИМИ ТРЕБОВАНИЯМИ СТРОИТЕЛЬНЫХ НОРМ И ПРАВИЛ, ТЕХНИЧЕСКИХ РЕГЛАМЕНТОВ И ИНЫХ НОРМАТИВНО-ТЕХНИЧЕСКИХ ДОКУМЕНТОВ. СОБЛЮДАЙТЕ МЕРЫ ПРЕДОСТОРОЖНОСТИ ЧТОБЫ ИЗБЕЖАТЬ ПОЛУЧЕНИЯ ТРАВМ И НАНЕСЕНИЯ УЩЕРБА ДРУГИМ ЛЮДЯМ И ИМУЩЕСТВУ.

СОДЕРЖАНИЕ

1. Общие сведения.....	4
1.1 Маркировка мини-чиллеров.....	4
1.2 Внешний вид.....	4
2. Техническая информация.....	5
2.1 Спецификация.....	5
2.2 Диапазон эксплуатации мини-чиллера.....	6
2.3 Гидравлическая схема мини-чиллера.....	6
3. Система управления мини-чиллера.....	7
3.1 Проводной пульт управления LZ-CEPW5.....	7
3.1.1 Диапазон эксплуатации проводного пульта управления.....	7
3.1.2 Внешний вид и описание кнопок проводного пульта управления...7	
3.1.3 Описание дисплея проводного пульта управления.....	8
3.2 Монтаж проводного пульта управления.....	9
3.2.1 Выбор места для монтажа.....	9
3.2.2 Подключение проводного пульта управления к мини-чиллеру.....	10
4. Монтаж мини-чиллера.....	11
4.1 Выбор места установки мини-чиллера.....	11
4.2 Габаритные размеры мини-чиллеров.....	12
4.3 Подключение электропитания	12
4.4 Устройство контура хладагителя	13
5. Пусковая настройка и эксплуатация.....	13
5.1 Предварительные мероприятия перед пуском чиллера.....	13
5.2 Пробный пуск и наладка.....	14
5.3 Последовательность пуска мини-чиллера	15
5.3.1 Режим охлаждения.....	15
5.3.2 Режим нагрева.....	15
5.3.3 Режим оттайки.....	16
5.4 Коды неисправностей и защиты.....	17
6. Схема электрических соединений.....	18
7. Неисправности и методы их устранения.....	20
8. Гарантийные обязательства.....	22

1. ОБЩИЕ СВЕДЕНИЯ

1.1 Маркировка мини-чиллеров

LUC - FHDA22CA
1 2 3 4 5 6 7 8 9 10

- | | | | |
|---|--|----|--|
| 1 | L – торговая марка LESSAR | 7 | охлаждение конденсатора
A – воздушное |
| 2 | U – наружный блок | 8 | холодопроизводительность,
кВт |
| 3 | C – чиллер | 9 | тип электропитания
C – 3 фазы/380В/50Гц |
| 4 | компрессор
F – спиральный с постоянной
производительностью | 10 | тип фреона
A – R410A |
| 5 | тип компрессора
H – герметичный | | |
| 6 | количество компрессоров
D – два компрессора | | |

1.2 Внешний вид



LUC-FHDA22CA
LUC-FHDA25CA



LUC-FHDA35CA
LUC-FHDA45CA

2. ТЕХНИЧЕСКАЯ ИНФОРМАЦИЯ

2.1 Спецификация

Модель		LUC-FHDA22CA	LUC-FHDA25CA	LUC-FHDA35CA	LUC-FHDA45CA
Холодопроизводительность, кВт		22	25	35	45
Теплопроизводительность, кВт		26	27	37	50
Потребляемая мощность при охлаждении, кВт		8.7	9.0	11.8	17.1
Потребляемая мощность при нагреве, кВт		8.8	8.9	12.3	16.6
Напряжение электропитания		~ 380В / 3Ф / 50 Гц			
Защитные устройства		Пресостат высокого/низкого давления, тепловое реле защиты компрессора, защита от перегрузки, защита от отсутствия фазы, контроль последовательности фаз, защита от разморозки, реле протока			
Хладагент		R410A			
Заправка хладагентом, кг		3.6x2	4.8x2	6.5x2	7.3x2
Компрессор	Тип	Спиральный			
	Количество	2	2	2	2
Водяной теплообменник	Тип	Труба в трубе		Кожухотрубный	
	Макс. рабочее давление (сторона хладоносителя), МПа	0.9			
	Диаметр патрубков вход/выход, дюйм	1"	1"	1 1/2"	1 1/2"
Водяной насос	Расход воды, м³/ч	3.78	4.32	6.01	7.92
	Напор, м вод. ст.	22	24	25	27
	Потребляемая мощность, кВт	0.75	0.75	1.5	1.5
Воздушный теплообменник	Тип	трубчатый из меди с алюминиевым оребрением			
	Расход воздуха, м³/ч	11 000	14 000	18 000	20 000
Габаритные размеры	Длина, мм	1460	1460	1750	1750
	Ширина, мм	530	530	800	800
	Высота, мм	1850	1850	1760	1760
Упаковка (ВхДхШ), мм		1960x1540x610	1960x1540x610	1870x1830x880	1870x1830x880
Масса без упаковки, кг		370	390	680	755
Масса с упаковкой, кг		380	400	690	765

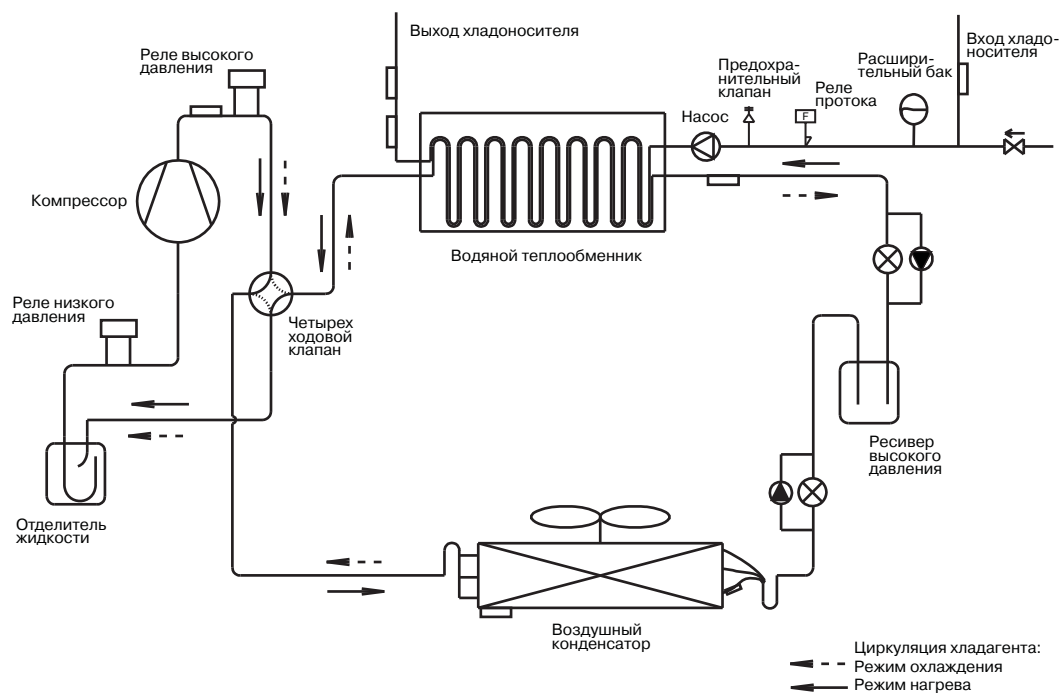
Примечание:

- Холодопроизводительность и теплопроизводительность определены при следующих условиях:
Охлаждение: температура воды на входе/выходе водяного теплообменника 12/7°C; температура наружного воздуха 35°C (DB) / 24°C (WB).
Обогрев: температура воды на входе/выходе водяного теплообменника 40/45°C; температура наружного воздуха: 7°C (DB) / 6°C (WB)
- Коэффициент загрязнения: 0.086 м²°C/кВт.

2.2 Диапазон эксплуатации мини-чиллера

Режим работы	Температура наружного воздуха, °C
Охлаждение	16~48
Нагрев	-15~28

2.3 Гидравлическая схема мини-чиллера



3 СИСТЕМА УПРАВЛЕНИЯ МИНИ-ЧИЛЛЕРОМ

3.1 Проводной пульт управления LZ-СЕРW5

3.1.1 Диапазон эксплуатации проводного пульта управления

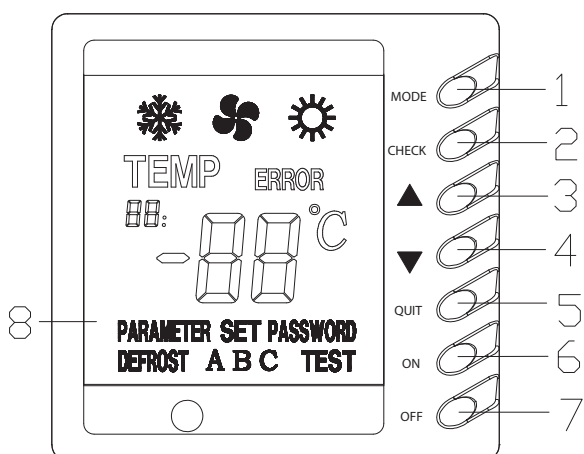
Температура окружающего воздуха:

от 0 до +50 °С;

Относительная влажность воздуха:

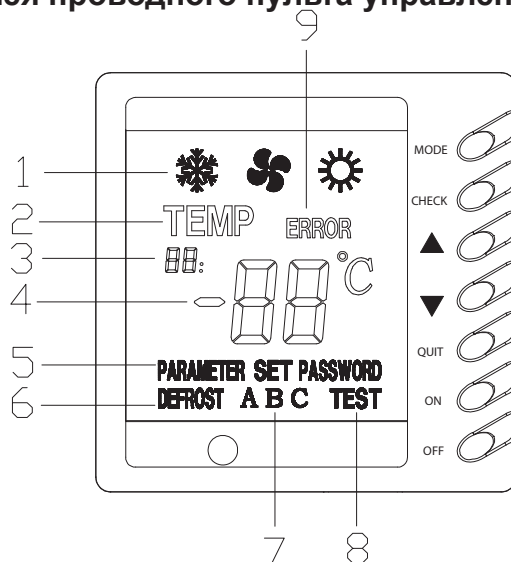
от 5 до 95 %.




3.1.2 Внешний вид и описание кнопок управления проводного пульта управления



	Наименование	Описание
1	MODE /Режим/	Выбор режима работы чиллера: режим охлаждения/режим нагрева.
2	CHECK /Проверка/	Для перехода в режим проверки параметров нажмите один раз кнопку CHECK /Проверка/. Для перехода в режим изменения уставки необходимо нажать и удерживайте кнопку CHECK /Проверка/ в режиме проверки до тех пор, пока на дисплее не отобразится цифра '17'. Однократное нажатие кнопки CHECK /Проверка/ в режиме изменения уставки осуществляет переход с названия уставки на ее текущее значение. Для запоминания измененного значения уставки нажмите и удерживайте кнопку CHECK /Проверка/ около 5 сек.
3	INCREASE /Увеличение/	Для увеличения значения уставки или перехода к другой уставке/проверяемому параметру
4	DECREASE /Уменьшение/	Для уменьшения значения уставки или перехода к другой уставке/проверяемому параметру
5	QUIT /Выход/	Для выхода из режима проверки и режима изменения уставок нажмите кнопку QUIT /Выход/ один раз, при этом запоминание измененной уставки не происходит. При нажатии и удержании кнопки QUIT /Выход/ около 5 сек. будет установлен звуковой сигнал в меню.
6	ON /Вкл./	Нажмите кнопку ON /Вкл./ для пуска чиллера в работу.
7	OFF /Выкл./	Нажмите кнопку OFF /Выкл./ для выключения чиллера.
8	LCD /ЖК дисплей/	Жидкокристаллический дисплей

3.1.3 Описание дисплея проводного пульта управления



	Обозначение	Описание
1	Текущий режим работы чиллера	 : режим охлаждения,  : режим нагрева,  : зарезервировано
2	Значок для отображения температуры	Значок TEMP означает, что в основном поле отображается значение температуры
3	Дополнительное поле для отображаемых параметров	Дополнительное поле состоит из двух знакомест и точки для отображения температуры и последовательности параметров на основном поле отображаемых параметров. Активно только в режиме проверки и режиме изменения уставки.
4	Основное поле для отображаемых параметров	В основном поле отображаются значения измеряемых температур, значения уставок и кодов ошибок. При отображении температуры указывается ее знак с единицей измерения (град. Цельсия). При отображении времени отображается только числовое значение в минутах. Коды ошибок также отображаются в основном поле. Если значения температуры или отображаемых параметров превышают 99, то вводятся следующие обозначения: AX для 100~109, bX для 110~119, CX для 120~129, dX для 130~139, EX для 140~149, FX для 150~159, где X - число от 0 до 9. В исходном состоянии отображается температура воды на выходе из чиллера.
5	Отображение параметров	Значок Parameter отображается только в режиме проверки параметров.
6	Отображение оттайки	Значок Defrost отображается во время оттайки
7	Система ID	Обозначает последовательность системы или компрессора, которые находятся в оттайке.
8	Отображение тестового режима	Значок TEST отображается, когда чиллер находится в режиме тестирования.
9	Отображение кодов ошибок	Значок ERROR отображается при возникновении ошибки, при этом отображается код ошибки в основном поле отображаемых параметров.

Примечание:

1) Дисплей показывает температуру воды на выходе во время останова чиллера. Во время работы чиллера при отсутствии кодов ошибок на дисплее отображается температура воды на выходе. По истечении 60 сек после нажатия кнопок управления на контроллере и отсутствия каких либо действий с ними происходит автоматический возврат контроллера в исходное состояние с индикацией температуры воды на выходе.

2) Во время оттайки воздушного теплообменника на дисплее контроллера отображается код d2.

3.2 Монтаж проводного пульта управления

Перед выполнением работ по монтажу и подключению проводного пульта управления внимательно ознакомьтесь с настоящей инструкцией. Монтаж, подключение, наладка и эксплуатацию проводного пульта управления должны выполняться в строгом соответствии с настоящей инструкцией.

3.2.1 Выбор места для монтажа

Проводной пульт не следует использовать в местах с повышенным содержанием влаги и большим количеством водяных паров.

Проводной пульт должен быть защищен от прямого попадания атмосферных осадков, брызг и пыли.

Не устанавливайте и не используйте проводной пульт в помещениях с потенциально взрывоопасной атмосферой.

Внимание!

Монтаж проводного пульта управления должно проводиться квалифицированными специалистами.

Неправильное выполнение монтажа, подключения, наладки и эксплуатации может привести к возгоранию, поражению электротоком, нанесению травмы или ущерба.

Применение или хранение горючих материалов, жидкостей или газов возле оборудования может привести к возгоранию.

Различные варианты прокладки сигнального кабеля для соединения контроллера с мини-чиллером приведены на рис.1 и рис.2. При наружной прокладке сигнальный кабель следует поместить с ПВХ трубку.

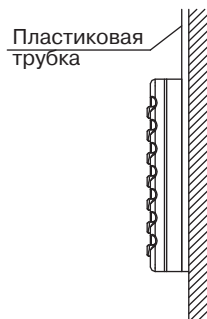


Рис. 1 Наружная прокладка сигнального кабеля

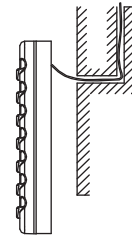


Рис.2 Скрытая прокладка сигнального кабеля

Схема крепления проводного пульта управления на стену приведена на рис.3

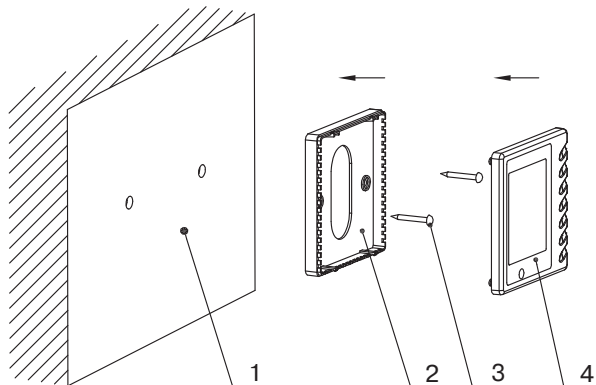


Рис.3 Схема крепления проводного пульта

1. Стена;
2. Задняя крышка;
3. Винт М4х10;
4. Передняя панель.

Габаритные размеры пульта управления представлены на рис. 4

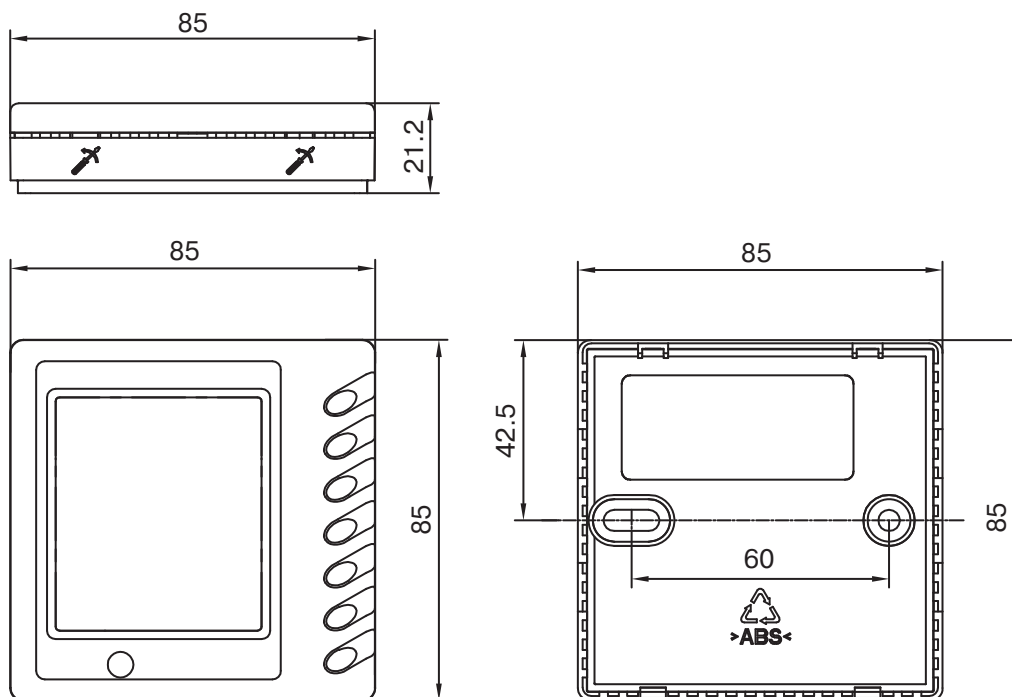


Рис. 4 Габаритные размеры проводного пульта

3.2.2 Подключение проводного пульта управления к мини-чиллеру

Для подключения проводного пульта управления к мини-чиллеру используйте четырехжильный сигнальный кабель.

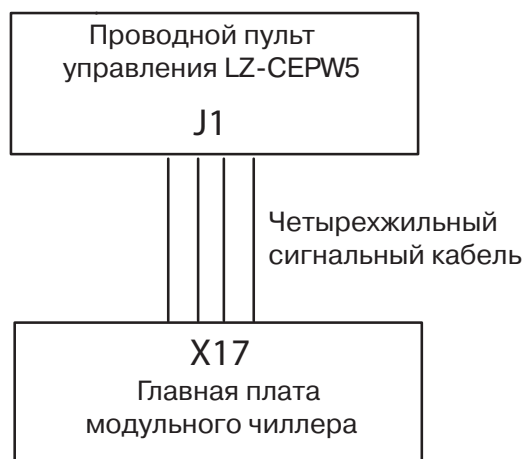


Рис.5 Подключение проводного пульта к мини-чиллеру

Внимание! Не используйте удлинители или промежуточные соединения в сигнальном кабеле.

Максимальная длина сигнального кабеля для соединения проводного пульта управления с мини-чиллером составляет 20 м.

4. МОНТАЖ МИНИ-ЧИЛЛЕРА

4.1 Выбор места для установки мини-чиллера

При выборе места для установки мини-чиллера руководствуйтесь следующим:

- Чистое и хорошо проветриваемое место, такое, как крыша, терраса или внутренний двор.
- Вдали от источников сажи, строительной и производственной пыли, пара или тепла, легковоспламеняющихся жидкостей, взрыво- и пожароопасных газов.
- В местах, где удобно монтировать трубопроводы и дренаж воды, с минимальным влиянием окружающей среды, холодным или теплым ветром.
- В местах с минимальным влиянием шума от работающего чиллера на окружающих.
- Близко к источнику электропитания.

После транспортировки мини-чиллера внимательно осмотрите упаковку и оборудование.

В случае обнаружения повреждений оборудования при транспортировке немедленно свяжитесь с поставщиком оборудования.

Выгрузку оборудования проводите осторожно, не допуская повреждения оборудования.

Застропите мини-чиллер стальными тросами, тросы должны выдерживать 3 массы модуля.

Подложите под корпус деревянный брус или фанеру, чтобы защитить корпус модуля от повреждения тросом.

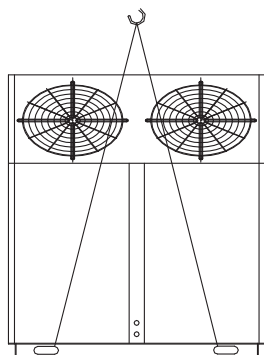


Рис. 1 Строповка мини-чиллера

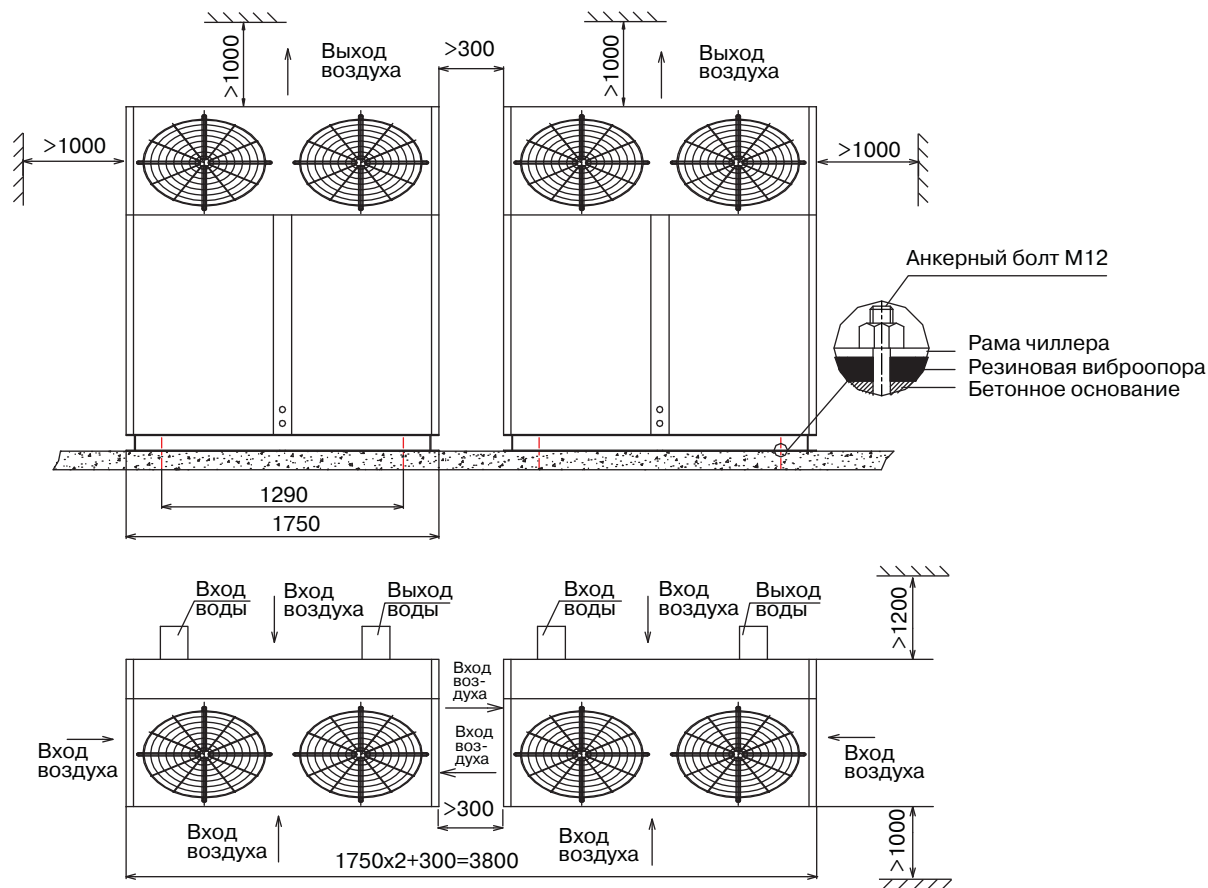


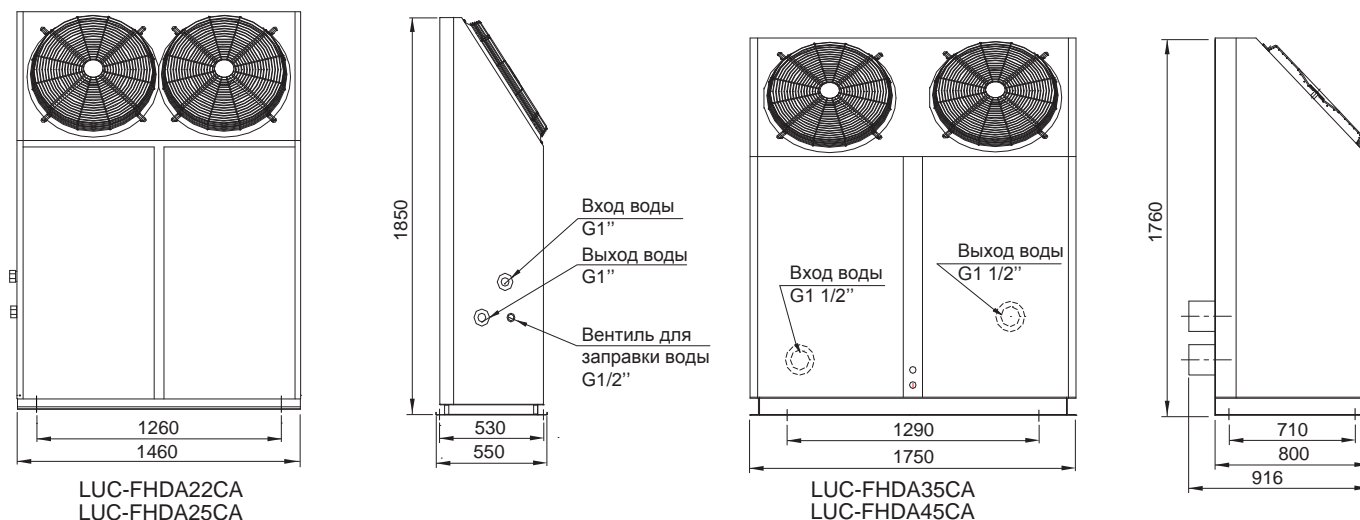
Рис.2 Установка мини-чиллера на фундамент

Установка мини-чиллера на фундамент:

Для уменьшения шума и вибрации рекомендуется устанавливать мини-чиллер на фундамент.

- Убедитесь, что места для обслуживания мини-чиллера достаточно (смотри рис.2).
- Нет препятствий для доступа воздуха.
- При установке на кровлю должна учитываться нагрузка на перекрытие и шум.
- Вокруг фундамента должен быть сделан дренажный канал для быстрого стока воды.
- Для снижения вибрации и шума необходимо установить резиновые виброопоры между фундаментом и чиллером.

4.2 Габаритные размеры мини-чиллеров



4.3 Подключение электропитания

Работы по подключению электропитания к оборудованию и его заземлению должны быть выполнены квалифицированным персоналом с учетом требований Правил устройства и безопасной эксплуатации электрооборудования, действующих на территории РФ. Неправильное выполнение монтажа, подключения, наладки и эксплуатации может привести к возгоранию, поражению электротоком, нанесению травмы или ущербу.

Требования к параметрам электропитания модульного чиллера:

- При работе оборудования электропитание должно оставаться стабильным. Допустимо колебание напряжения в пределах $\pm 10\%$ от номинального, указанного в спецификации. Слишком высокое или низкое напряжение может привести к повреждению оборудования.
- Разница напряжения по фазам не должна превышать 2%, максимально допустимая разница тока по фазам для предотвращения перегрева компрессора должна быть менее 3%.
- Частота тока должна быть $50\text{Гц} \pm 2\%$.
- Если длина питающего кабеля слишком большая, то компрессор может не запускаться. Падение напряжения на концах кабеля не должно превышать 2%. Если питающий кабель нельзя сделать достаточно коротким, то увеличьте его сечение.
- Все электрические кабели должны соответствовать российским стандартам и иметь высокую степень защиты. Сопротивление изоляции должно быть измерено напряжением 500В и быть не менее 10МΩ.
- Оборудование должно быть надежно заземлено.
- Используйте для каждого модуля индивидуальный автомат токовой защиты.

Для подбора индивидуального автомата токовой защиты и выбора сечения кабеля электропитания и заземления воспользуйтесь ниже приведенной таблицей:

Модель	Электропитание	Автомат токовой защиты (А)	Мин. сечение кабеля заземления (мм ²)	Мин. сечение силового кабеля (мм ²)
LUC-FHDA22CA	~380В/3ф/ 50Гц	25	4	4
LUC-FHDA25CA		32	6	6
LUC-FHDA35CA		63	10	10
LUC-FHDA45CA		63	10	10

4.4 Устройство контура хладоносителя

- В верхней точке контура хладоносителя необходимо установить автоматический воздухоотводчик для удаления воздуха.
- Присоединение прямого и обратного трубопровода хладоносителя к чиллеру следует осуществлять через виброгасители.
- Трубопровод хладоносителя должен быть изолирован теплоизоляцией для уменьшения теплопритока от наружного воздуха к хладоносителю, а также исключения конденсации влаги из окружающего воздуха на поверхности трубопровода.
- Установите манометры и термометры на прямом и обратном трубопроводе хладоносителя.
- Термометры разместите в гильзах на трубопроводе.
- Предусмотрите опоры под трубопровод хладоносителя для исключения передачи его массы на чиллер.

5. ПУСКОВАЯ НАСТРОЙКА И ЭКСПЛУАТАЦИЯ

ВНИМАНИЕ!

ПУСКОНАЛАДОЧНЫЕ РАБОТЫ НЕОБХОДИМО ПРОВОДИТЬ КВАЛИФИЦИРОВАННЫМ И СПЕЦИАЛЬНО ОБУЧЕННЫМ ПЕРСОНАЛОМ.

ПРИ ПРОВЕДЕНИИ ПУСКОНАЛАДОЧНЫХ РАБОТ НЕОБХОДИМО ЗАПОЛНИТЬ ПУСКОВОЙ ЛИСТ, ПРИЛАГАЕМЫЙ В КОМПЛЕКТЕ К ИНСТРУКЦИИ ПО МОНТАЖУ И ЭКСПЛУАТАЦИИ И ОТОСЛАТЬ ЗАПОЛНЕННЫЙ ПУСКОВОЙ ЛИСТ ПО ФАКСУ +7 (812) 327 83 91.

5.1 Предварительные мероприятия перед пуском чиллера

- После промывки и опрессовки водяных трубопроводов полностью заполните трубопровод хладоносителем, удалив воздух из системы.

ВНИМАНИЕ!

При температурах близких к 0°C вода в трубах и водяном теплообменнике может замерзнуть, что приведет к их разморозке и разрушению. Для избежания разморозки водяного теплообменника необходимо слить всю воду из водяного теплообменника. Если чиллер используется при температурах наружного воздуха близких к 0°C или ниже, то необходимо использовать водный раствор этиленгликоля или пропиленгликоля.

Разморозка водяного теплообменника не относится к гарантийному случаю.

Температура замерзания и кипения водного раствора этиленгликоля:

Концентрация, %	5	10	15	20	25	30	35	40
Температура замерзания, °С	-1.4	-3.2	-5.4	-7.8	-10.7	-14.1	-17.9	-22.3
Температура кипения (100.7 кПа), °С	100.6	101.1	101.7	102.2	103.3	104.4	105.0	105.6

Примечание: Запрещается использовать растворы солей, т.к. они вызывают коррозию.

Если в качестве хладоносителя используется вода, то необходимо использовать подготовленную воду в соответствии с требованиями завода к качеству воды. Запрещается использовать в качестве хладоносителя загрязненную воду, в которой содержится песок, ил, окалина и др. загрязняющие вещества.

- Включите электропитание за 12 часов до запуска чиллера, чтобы прогреть масло в картере компрессора. Если этого не сделать, компрессор может выйти из строя.
- Перед запуском проверьте напряжение электросети и правильность соединения силовых и сигнальных проводов.
- Проверьте целостность компонентов системы, отсутствие деформаций и повреждений.

5.2 Пробный пуск и наладка

- Включите чиллер посредством пульта управления. Если отобразился код ошибки - устраните причину; удостоверьтесь, что больше ошибок нет.
- После 30 минут работы, когда температура воды стабилизируется, отрегулируйте расход воды в водяном теплообменнике для обеспечения нормальной работы чиллера.
- Во время работы чиллера проверьте правильность чередования фаз, напряжение электропитания, измерьте перекос фаз и рабочие токи компрессоров, вентиляторов и насоса. Измеренные значения указанных выше величин должны соответствовать требованиям завода к параметрам электросети. Значения рабочих токов компрессоров, вентиляторов, насоса приведены для справки в таблице.
- Измерьте давление воды, расход воды, температуры воды на входе/выходе из водяного теплообменника, а также разность температур воды на входе/выходе из водяного теплообменника.
- Проверьте правильность направления вращения вентиляторов и крыльчатки насоса.
- Проверьте правильность срабатывания реле протока, установленного в чиллере.

Предупреждение!

Для безопасной работы чиллера объемный расход хладоносителя через кожухотрубный испаритель должен составлять не менее 70% и не более 120% от номинального расхода хладоносителя.

Следующие значения токов приведены для справки для номинального режима работы чиллера:

*Температура воды на входе/выходе водяного теплообменника 12/7°C;
Температура наружного воздуха 35°C (DB) / 24°C (WB).*

Модель	Электропитание	Компрессор			Вентилятор		Насос	Итого	
		Кол-во	LRA для каждого (A)	MRC для каждого (A)	Кол-во	MRC (A)	MRC (A)	MRC (A)	NRC (A)
LUC-FHDA22CA	~380В/3ф/ 50Гц	2	42	9.5	2	5	1.3	19.5	14
LUC-FHDA25CA		2	56	11.2	2	5	1.3	23.5	16.8
LUC-FHDA35CA		2	101	15.3	2	7.5	2.7	42	30
LUC-FHDA45CA		2	110	21.4	2	7.5	2.7	54	38.5

MRC - максимальный рабочий ток;
LRA - ток заблокированного ротора;
NRC - номинальный рабочий ток.

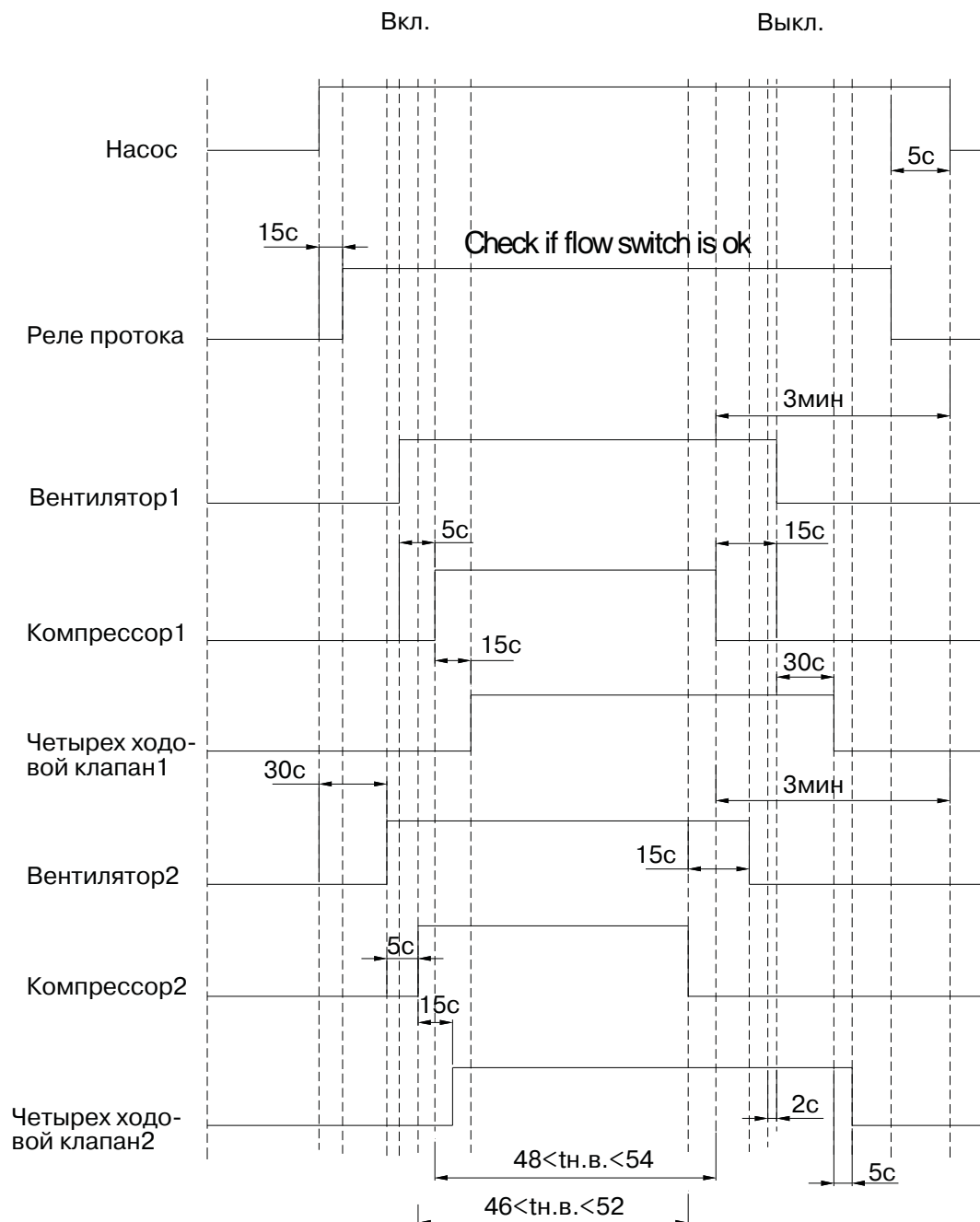
- После остановки чиллера, повторный запуск возможен через 3 мин.

Предупреждение!

- **Не включайте чиллер, если слита вся вода из водяного контура.**
- **При частом использовании чиллера не выключайте электропитание при останове, в противном случае картер компрессора не подогревается, что может привести к выходу компрессора из строя при запуске.**
- **После длительного простоя без электропитания, запитайте установку на 12 часов перед самим запуском для прогрева картера компрессора.**

нии температуры нагретой воды на выходе из чиллера заданной температурной уставке. Вентиляторы чиллера выключаются через 15 секунд после останова компрессоров.

Если температура наружного воздуха выше 28 °С, то произойдет останов всех компрессоров и вентиляторов чиллера, кроме водяного насоса.



5.3.3 Режим оттайки

Для избежания обмерзания воздушного теплообменника при работе чиллера в режиме нагрева автоматически происходит периодическая оттайка воздушного теплообменника. Чиллер переходит в режим оттайки, если суммарное время работы компрессоров превышает интервал времени включения режима оттайки (уставка на 45 минут) и температура оттайки меньше уставки (минус 4 °С), при которой активируется режим оттайки воздушного теплообменника. В режиме оттайки четырехходовой вентиль закрывается и вентиляторы выключаются через 2 сек. после перехода чиллера в режим оттайки.

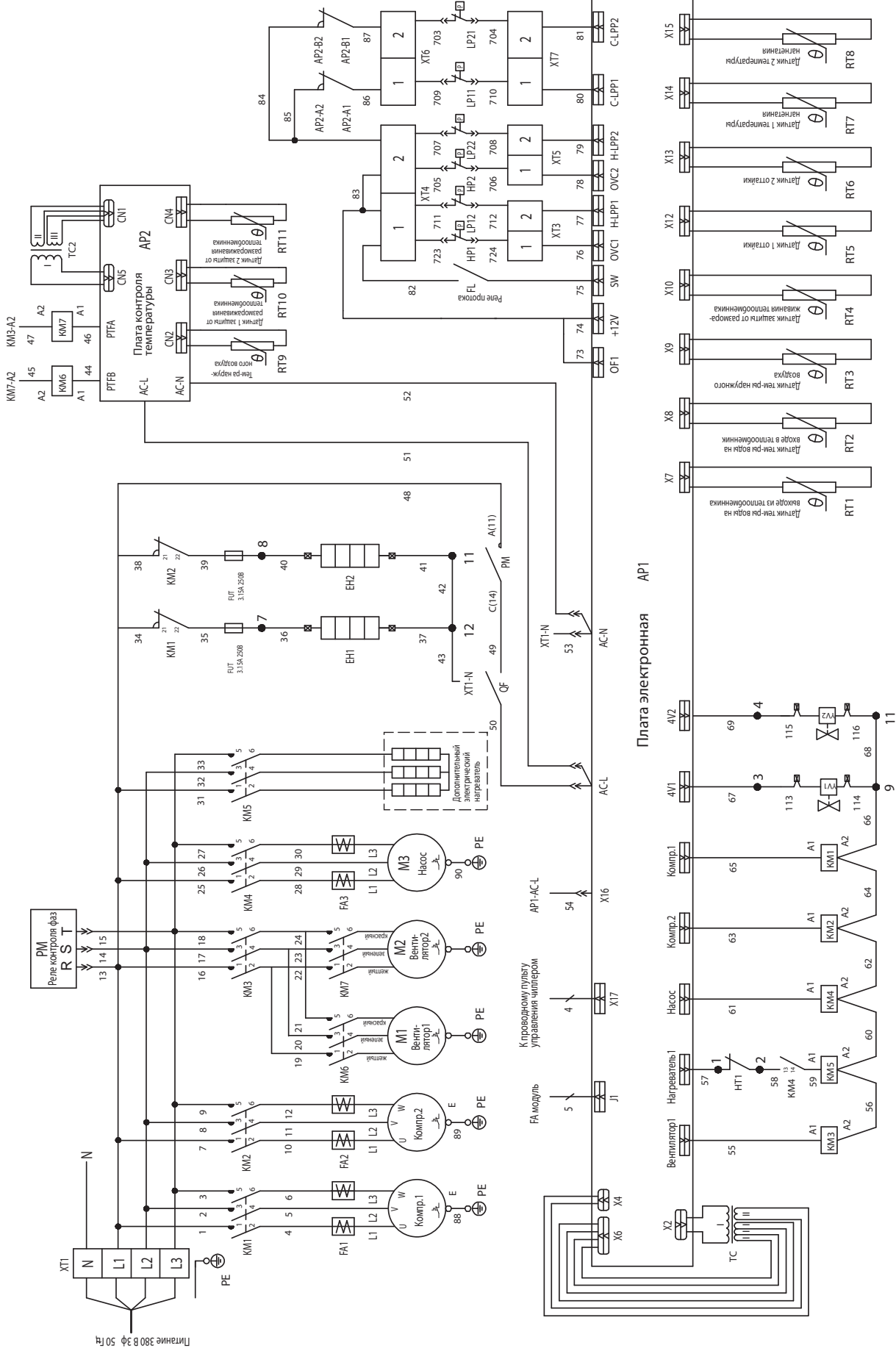
Оттайка воздушного теплообменника происходит в течение 8 минут. Окончание режима оттайки происходит при достижении температуры конца оттайки равной 20 °С. По завершению режима оттайки четырехходовой вентиль открывается и запускаются вентиляторы.

5.4 Коды неисправностей и защиты

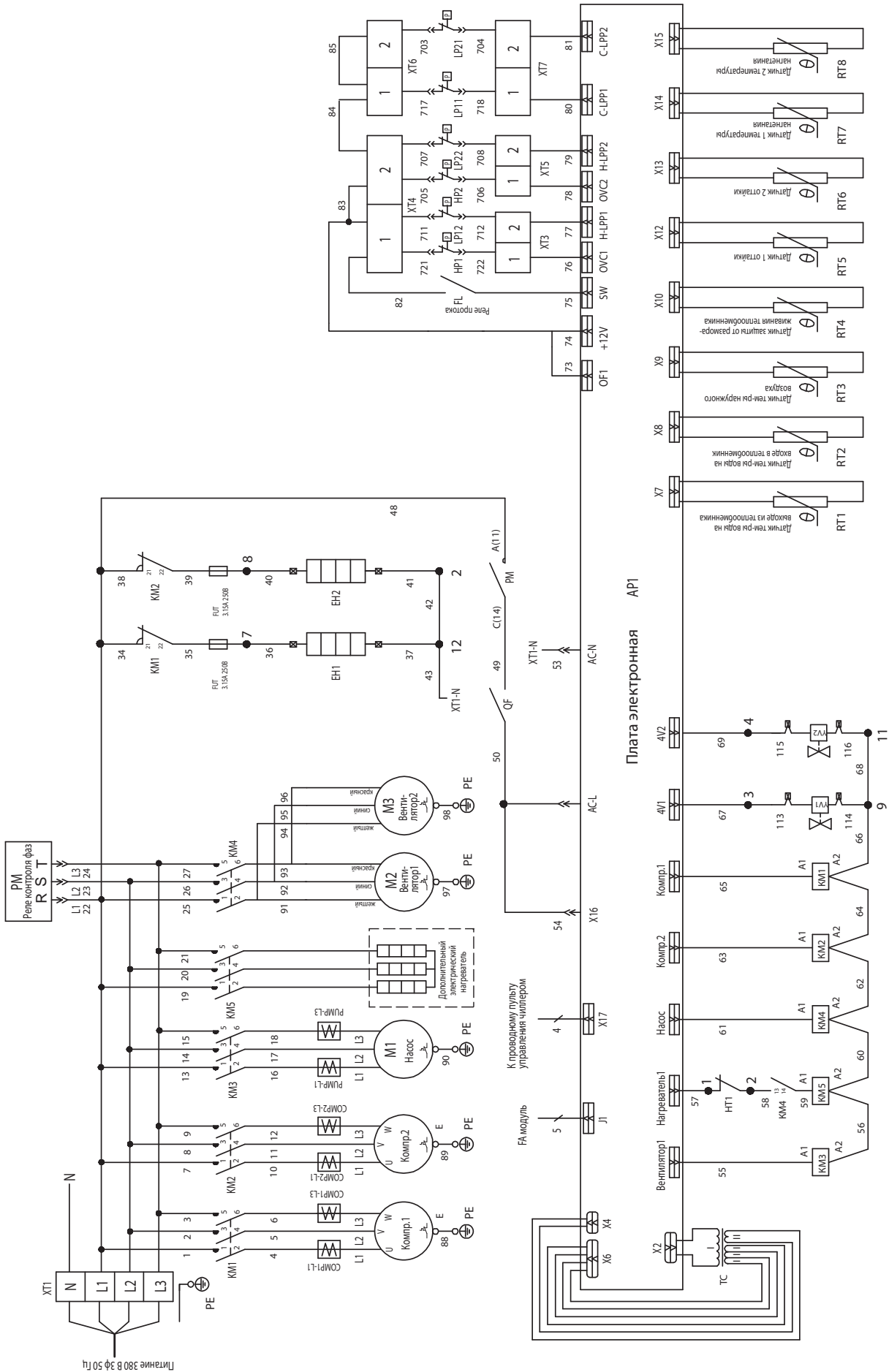
Код ошибки	Описание	Действие
E1	Защита по высокому давлению компрессора 1	Для сброса ошибки нажмите кнопку ON/OFF
E2	Защита от разморозки системы 1	Автоматический возврат
E3	Защита по низкому давлению компрессора 1	Для сброса ошибки нажмите кнопку ON/OFF
E4	Защита по температуре нагнетания компрессора 1	Для сброса ошибки нажмите кнопку ON/OFF
E5	Защита от перегрузки компрессора 1	Для сброса ошибки нажмите кнопку ON/OFF
E6	Защита от перегрузки водяного насоса	Для сброса ошибки нажмите кнопку ON/OFF
E7	Неисправность реле протока	Для сброса ошибки нажмите кнопку ON/OFF
E8	Защита от перегрузки вентилятора 1	Для сброса ошибки нажмите кнопку ON/OFF
E9	Слишком высокая температура на выходе системы 1	Автоматический возврат
b1	Защита по высокому давлению компрессора 2	Автоматический возврат
b2	Защита от разморозки системы 2	Автоматический возврат
b3	Защита по низкому давлению компрессора 2	Автоматический возврат
b4	Защита по температуре нагнетания компрессора 2	Автоматический возврат
b5	Защита от перегрузки компрессора 2	Автоматический возврат
b8	Защита от перегрузки вентилятора 2	Автоматический возврат
b9	Слишком высокая температура на выходе системы 2	Автоматический возврат
F1	Ошибка датчика 1 температуры размораживания	Автоматический возврат
F2	Ошибка датчика 2 температуры размораживания	Автоматический возврат
F3	Ошибка датчика 1 температуры оттайки	Автоматический возврат
F4	Ошибка датчика 2 температуры оттайки	Автоматический возврат
F5	Ошибка датчика 1 температуры нагнетания	Автоматический возврат
F6	Ошибка датчика 2 температуры оттайки	Автоматический возврат
F7	Ошибка датчика температуры наружного воздуха	Автоматический возврат
F8	Ошибка датчика 1 температуры охлаждаемой воды	Автоматический возврат
F9	Ошибка датчика 1 температуры охлажденной воды	Автоматический возврат
EC	Ошибка связи	Автоматический возврат

6. СХЕМА ЭЛЕКТРИЧЕСКИХ СОЕДИНЕНИЙ

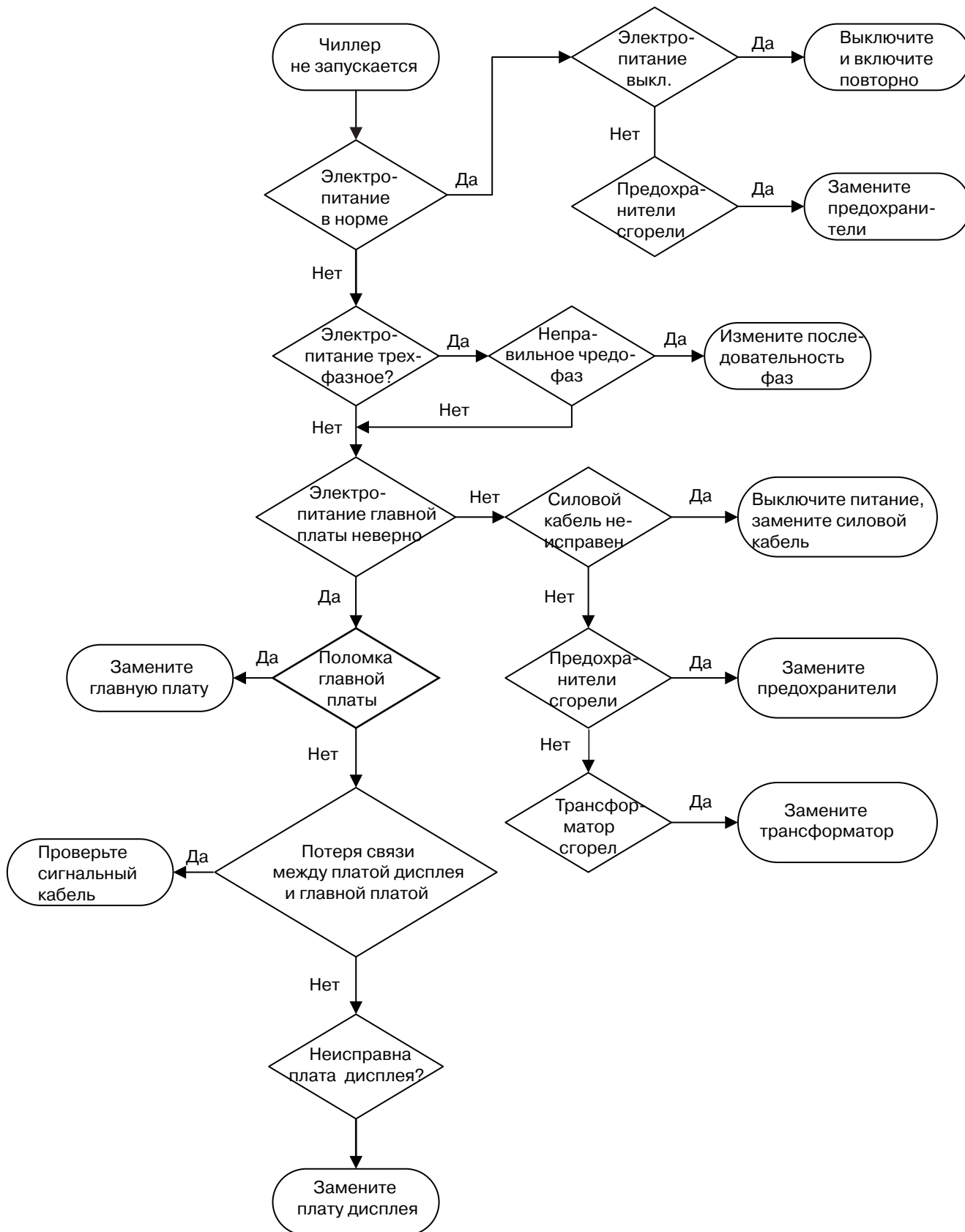
Электрическая схема соединений LUC-FHDA22CA, LUC-FHDA25CA

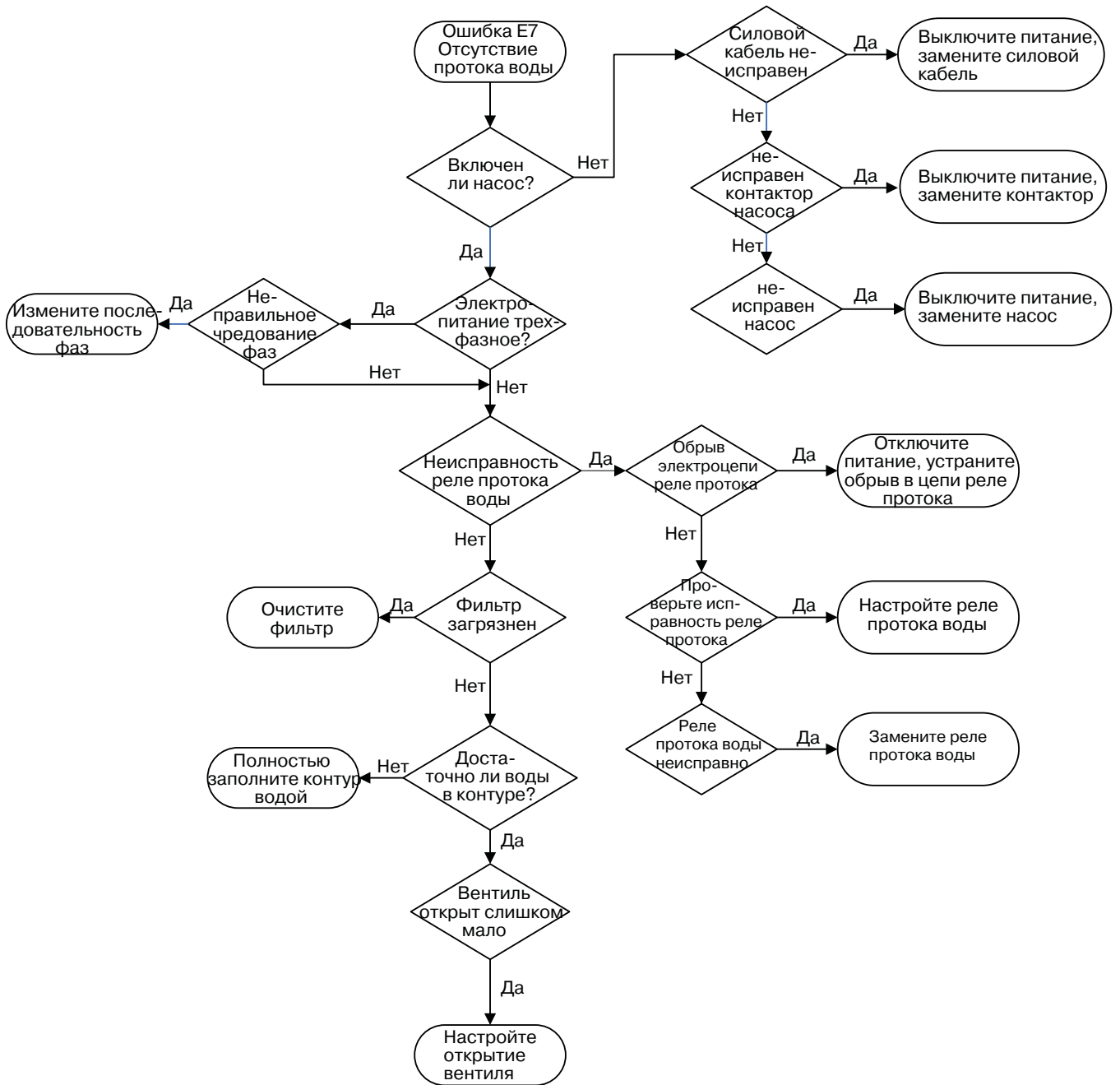


Электрическая схема соединений LUC-FHDA35CA, LUC-FHDA45CA



7. НЕИСПРАВНОСТИ И МЕТОДЫ ИХ УСТРАНЕНИЯ





8. ГАРАНТИЙНЫЕ ОБЯЗАТЕЛЬСТВА

УСЛОВИЯ ГАРАНТИИ

Настоящая гарантия выдаётся изготовителем в дополнение к конституционным и иным правам потребителей и ни в коем случае не ограничивает их.

Завод-изготовитель установил гарантийный срок на само изделие и его комплектующие **один год** с даты приобретения и действует в случае, если товар будет признан неисправным в связи с материалами или сборкой при соблюдении следующих условий:

1. Товар должен быть приобретён только на территории стран СНГ и использован в строгом соответствии с инструкциями по эксплуатации и использованием технических стандартов и/или требований безопасности.
2. Обязательства по настоящей гарантии, а также работы по демонтажу/монтажу оборудования или одного из его блоков для проведения гарантийного ремонта выполняются фирмой, установившей Вам данное изделие.
3. В гарантийном талоне должно быть указано наименование модели, серийный номер, дата продажи, название, адрес и печать фирмы, установившей Вам данное изделие.
4. Настоящая гарантия не действительна в случае, когда повреждение или неисправность вызваны пожаром, молнией или другими природными явлениями; механическим повреждением, неправильным использованием, в том числе и подключением к источникам питания, отличным от упомянутых в инструкции по эксплуатации; износом, халатным отношением, включая попадание в изделие посторонних предметов и насекомых; ремонтом или наладкой, если они произведены лицом, которое не имеет сертификата на оказание таких услуг, а также установкой, адаптацией, модификацией или эксплуатацией с нарушением технических условий и/или требований безопасности.
5. В том случае, если в течение гарантийного срока часть или части товара были заменены частью или частями, которые не были поставлены или санкционированы изготовителем, а также были неудовлетворительного качества и не подходили для товара, то потребитель теряет все и любые права настоящей гарантии, включая право на возмещение.
6. Действие настоящей гарантии не распространяется на детали отделки, фильтры, батареи и прочие детали, обладающие ограниченным сроком использования.

Внимательно прочитайте инструкцию по эксплуатации!

Гарантийные обязательства не включают в себя проведение работ по техническому обслуживанию, необходимость которых предусматривает инструкция по эксплуатации.

Модель модульного чиллера:	Серийный номер:	Ф.И.О. Покупателя:
Дата приобретения:		Дата установки:
Название и юридический адрес продающей организации:	Название и юридический адрес установщика:	
Подпись продавца:	Подпись установщика:	
Печать продающей организации:	Печать установщика:	

ОСОБЫЕ ОТМЕТКИ

Номер гарантийного ремонта	Дата поступления аппарата в ремонт	Дата выполнения ремонта	Описание ремонта	Список заменённых деталей	Название и печать сервисного центра	Ф.И.О. мастера, выполнившего ремонт

Данная таблица заполняется представителем уполномоченной организации или обслуживающим центром, проводящим гарантийный ремонт изделия.

ДЛЯ ЗАМЕТОК

Продажу, установку и сервисное обслуживание представленного
в настоящей инструкции оборудования производит _____
Тел. _____, факс _____, www. _____

Изготовитель оборудования оставляет за собой право вносить изменения в конструкцию,
внешний вид, технические характеристики оборудования, а также соответствующую
техническую документацию без предварительного уведомления.

www.moscowclimate.ru