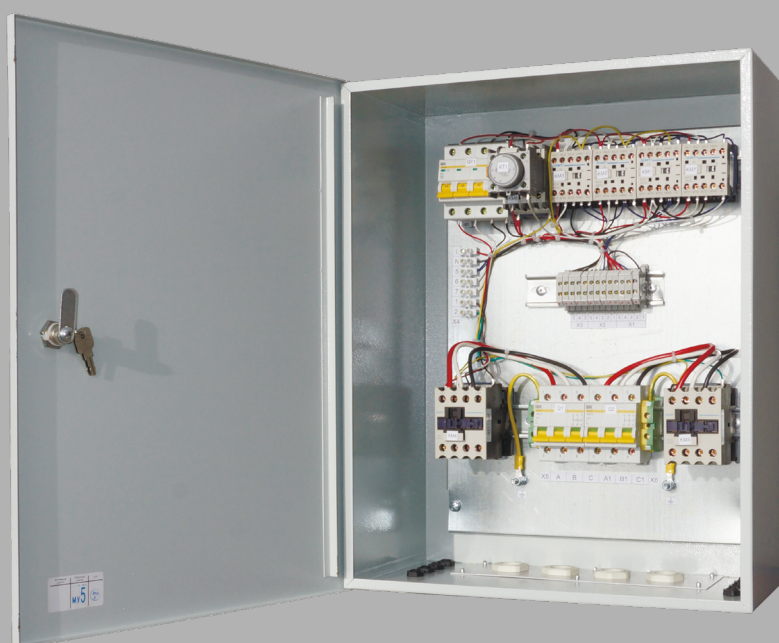


# ПАСПОРТ

МОДУЛЬ ПОДКЛЮЧЕНИЯ

ЗАВЕС СО СТЕПЕНЬЮ ЗАЩИТЫ IP54



МП12-24Е

МП36-48Е

МП60Е

Для завес серий: 400 IP54  
500 IP54  
700 IP54

с электрическим источником тепла

## СОДЕРЖАНИЕ

1	НАЗНАЧЕНИЕ.....	3
2	УСЛОВИЯ ЭКСПЛУАТАЦИИ.....	3
3	ТЕХНИЧЕСКИЕ ХАРАКТЕРИСТИКИ.....	3
4	УСТРОЙСТВО И ПОРЯДОК РАБОТЫ.....	4
5	УКАЗАНИЕ МЕР БЕЗОПАСНОСТИ.....	6
6	КОМПЛЕКТ ПОСТАВКИ.....	6
7	ТРЕБОВАНИЯ К УСТАНОВКЕ И ПОДКЛЮЧЕНИЮ.....	7
8	ТЕХНИЧЕСКОЕ ОБСЛУЖИВАНИЕ.....	9
9	ТРАНСПОРТИРОВКА И ХРАНЕНИЕ.....	9
10	УТИЛИЗАЦИЯ.....	10
11	ВОЗМОЖНЫЕ НЕИСПРАВНОСТИ И СПОСОБЫ ИХ УСТРАНЕНИЯ.....	10
12	ГАРАНТИЙНЫЕ ОБЯЗАТЕЛЬСТВА.....	11
13	СВИДЕТЕЛЬСТВО О ПРИЕМКЕ.....	16
14	СВИДЕТЕЛЬСТВО О ПОДКЛЮЧЕНИИ.....	16



Паспорт сделан в соответствии с ГОСТ 2.601, 2.105

## 1 НАЗНАЧЕНИЕ

1.1 Модули подключения завес МП12-24Е, МП36-48Е и МП60Е, именуемые в дальнейшем «модуль МП-Е», предназначены для подключения завес 400-й, 500-й и 700-й серии с электрическим источником тепла и степени защиты оболочки IP54, к электрической сети и трансляции команд управления с пульта IR03L.

1.2 Модуль МП-Е является неотъемлемым элементом комплекта поставки завес и приобретается к каждой завесе. Модель модуля МП-Е подбирается в зависимости от тепловой мощности завесы по таблице 1.

1.3 При соединении модулей МП-Е шлейфом по схеме на рисунке 2 к одному пульту IR03L можно подключить до двадцати завес любой модели из перечисленных в таблице 1 в любых сочетаниях.

1.4 Модуль МП-Е имеет собственную степень защиты IP55 и может быть установлен в непосредственной близости от завесы со степенью защиты оболочки IP54.

## 2 УСЛОВИЯ ЭКСПЛУАТАЦИИ

2.1 Температура окружающего воздуха в помещении\* от минус 5 до плюс 40°C

\* По согласованию допускается кратковременная эксплуатация изделий при температуре до минус 20°C

2.2 Относительная влажность при температуре +25° 100%

2.3 Содержание пыли и других твердых примесей не более 10 мг/м<sup>3</sup>;

2.4 Не допускается присутствие в воздухе и в капельной влаге веществ, агрессивных по отношению к углеродистым сталям, алюминию и меди (кислоты, щелочи), липких либо волокнистых веществ (смолы, технические или естественные волокна и пр.).

2.5 Модуль МП-Е предназначен для эксплуатации в помещениях класса взрывоопасной зоны не выше ВІб и ВІа при соблюдении п.7.3.63 ПУЭ (ФЗ №123 от 22.07.2008 статьи 26 и 27, НПБ 105-03, ПУЭ, раздел 7).

## 3 ТЕХНИЧЕСКИЕ ХАРАКТЕРИСТИКИ

3.1 Технические характеристики приведены в таблице 1.

3.2 Класс защиты от поражения электротоком – 1.

3.3 Степень защиты, обеспечиваемая оболочкой – IP55.

3.4 Драгоценные металлы отсутствуют.

Таблица 1. Технические характеристики

Модель	МП12-24Е	МП36-48Е	МП60Е
Параметры питающей сети, В/Гц	380/50		
Коммутируемая мощность, кВт	12-24	36-48	60
Габаритные размеры <sup>1</sup> (ВхШхГ), мм	500х400х220		
Масса, кг	10,0		11,6
Количество завес подключаемых к одному модулю, шт	1		
Модели завес подключаемых к модулю			
Серия 400 IP54	КЭВ-12П4050Е КЭВ-18П4050Е КЭВ-12П4060Е КЭВ-24П4060Е	КЭВ-36П4060Е	–
Серия 500 IP54	КЭВ-18П5051Е КЭВ-24П5051Е КЭВ-24П5061Е	КЭВ-36П5051Е КЭВ-36П5061Е КЭВ-48П5061Е	–
Серия 700 IP54	КЭВ-24П7011Е	КЭВ-36П7011Е КЭВ-42П7011Е КЭВ-36П7021Е КЭВ-48П7021Е	КЭВ-60П7021Е
Примечания: 1 размеры без учёта гермовводов.			

## 4 УСТРОЙСТВО И ПОРЯДОК РАБОТЫ

4.1 Модуль МП-Е размещается в металлическом корпусе настенного крепления, в котором установлены контакторы, клеммные колодки, таймер снятия остаточного тепла ТЭНов и гермовводы для герметизации подводящих кабелей. Электрическая схема модуля МП-Е (МП12-24Е, МП36-48Е, МП60Е) показана на рисунке 4.

4.2 Модуль МП-Е обеспечивает:

– отключение ТЭНов при срабатывании аварийного термовыключателя завес. Температура срабатывания термовыключателя – 120°C;

– отключение вентиляторов и ТЭНов при срабатывании термозащиты любого из двигателей завесы.

4.3 Управление завесой осуществляется пультом IR03L, который приобретается отдельно.

4.4 Пульт управления завесами IR03L

4.4.1 Управление завесами осуществляется с выносного или дистанционного пульта управления. Степень защиты оболочки выносного пульта – IP20.

4.4.2 Выносной пульт является приемным устройством инфракрасного сигнала с дистанционного пульта. На выносном пульте расположены: пять кнопок, пять светодиодов, приемное устройство инфракрасного сигнала и ЖК-дисплей. На дистанционном пульте расположены пять кнопок, передающее устройство инфракрасного сигнала, а также отсек для элементов питания (элементы AA R6 - 3шт. входят в комплект пульта).

4.4.3 Пульт IR03L осуществляет:

– управление режимами нагрева;

– управление частотой вращения электродвигателей вентиляторов (режимами расхода воздуха);

– поддержание требуемой температуры вблизи проема. Датчик температуры вынесен на кабеле длиной 10м.




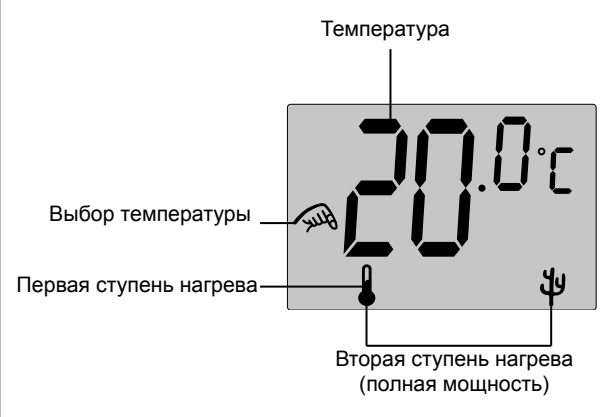
(по заказу возможно увеличение длины кабеля);

– термостат расположен внутри выносного пульта;

– отображения температуры окружающей среды на ЖК-дисплее;




– индикацию режимов работы.

4.4.4 Более подробное описание, а также инструкция по установке находится в упаковочной коробке пульта.

Выносной пульт управления IR03L	Дистанционный пульт управления
	
Выносной датчик температуры пульта IR03L	ЖК-дисплей
	

### Назначения клемм пульта управления IR03L

L	○	L (питание 220В/50Гц)	} Выходные сигналы 220В/50Гц
1	○	Первая ступень нагрева	
2	○	Вторая ступень нагрева	
7	○	Минимальная скорость вентилятора	
6	○	Средняя скорость вентилятора	
5	○	Максимальная скорость вентилятора	
N	○	N (нейтраль)	

Обозначение кнопки	Назначение	Порядок работы
	Включение/ Выключение	Нажмите для включения или выключения изделия. При включении загорится светодиод режима расхода воздуха и включится одна из скоростей
	Выбор режима расхода воздуха	<p><b>Режим малого расхода воздуха:</b> При однократном нажатии на кнопку на выносном пульте загорится светодиод напротив пиктограммы малого расхода воздуха, далее включится режим малого расхода воздуха.</p> <p><b>Режим среднего расхода воздуха:</b> При двукратном нажатии на кнопку на выносном пульте загорится светодиод напротив пиктограммы среднего расхода воздуха, при этом светодиод малого расхода воздуха погаснет, далее включится режим среднего расхода воздуха.</p> <p><b>Режим наибольшего расхода воздуха:</b> При трехкратном нажатии на кнопку на выносном пульте загорится светодиод напротив пиктограммы наибольшего расхода воздуха, при этом светодиод среднего расхода воздуха погаснет, далее включится режим наибольшего расхода воздуха.</p>
	Выбор режима нагрева	<p><b>Первая ступень нагрева:</b> При однократном нажатии на кнопку на выносном пульте загорится светодиод первой ступени нагрева, на ЖК-дисплее отобразится символ «», далее по истечении 6 сек. включится первая ступень тепловой мощности.</p> <p><b>Вторая ступень нагрева (полная мощность):</b> При двукратном нажатии на кнопку на выносном пульте загорится светодиод второй ступени нагрева при этом светодиод первой ступени нагрева продолжает гореть, на ЖК-дисплее отобразится символ «» при этом символ «» продолжает отображаться, далее по истечении 6 сек. включится полная тепловая мощность.</p> <p><b>Режим вентилятора:</b> При трехкратном нажатии на кнопку на выносном пульте гаснут светодиоды режимов нагрева, на ЖК-дисплее символы «» и «» не отображаются, далее по истечении 10 сек. выключается тепловая мощность.</p>
	Установка требуемой температуры	<p>При нажатии кнопок на ЖК-дисплее отобразится установленная температура и символ «». Необходимо выбрать и установить требуемую температуру воздуха в помещении, далее по истечении 10 сек. дисплей покажет текущую температуру в помещении. Регулируемый диапазон температур от +5 до +35°C с шагом 0,5°C.</p> <p><b>ПРИМЕЧАНИЕ:</b></p> <ol style="list-style-type: none"> <li>1. В случае если установленная температура будет ниже температуры окружающего воздуха, то изделие включится в режим вентилятора (все режимы нагрева будут автоматически выключены), при этом светодиоды режима нагрева не светятся, а символы «», «» будут отображаться на дисплее в зависимости от режима нагрева, который был включен ранее.</li> <li>2. В случае если температура окружающего воздуха будет ниже установленной температуры, то изделие включится в режим нагрева при этом светодиоды и символы режима нагрева будут гореть и отображаться в зависимости от режима, который был включен ранее.</li> <li>3. При температуре окружающего воздуха ниже 0°C вместо температуры на ЖК-дисплее отобразится символ «LO» - выше +40°C отобразится символ «HI»</li> </ol>

#### 4.5 Управление несколькими завесами с одного пульта IR03L

4.5.1 К одному пульту можно подключить от 1 до 20 завес одной или разных моделей указанных в п.1.1 при этом каждая завеса подключается через свой модуль МП-Е. Схема подключения одной завесы представлена на рисунке 1, от двух до двадцати на рисунке 2.

#### 4.6 Подключение дополнительного оборудования

4.6.1 Для завес с электрическим источником тепла может быть подключено следующее дополнительное оборудование:

- Концевой выключатель;
- Два внешних термостата для автоматической регулировки частоты вращения электродвигателя в зависимости от наружной температуры воздуха (только при условии подключения концевого выключателя).

4.6.2 Для подключения концевого выключателя и внешних термостатов Т1 и Т2 используется блок подключения концевого выключателя к завесам с электрическим источником тепла далее «БЛОК-Е» см. п.7.8.

#### 4.7 Устройство аварийного отключения ТЭНов

4.7.1 Завесы снабжены самовозвратным устройством аварийного отключения ТЭНов в случае перегрева корпуса. Перегрев может наступить от следующих причин:

- Входное и выходное окна завесы загромождены посторонними предметами или подвержены сильному загрязнению;

- Вышел из строя вентилятор;

- Выключение завесы, путем полного обесточивания, минуя режим продувки;

- Тепловая мощность завесы сильно превышает теплотери помещения, в котором она работает (например, при работе в помещении небольшого объема). В этом случае не рекомендуется устанавливать терморегулятор на высокие значения температуры.

4.7.2 При перегреве корпуса завесы самовозвратный аварийный термовыключатель выключит нагрев ТЭНов и далее после остывания вновь включит их. Вентилятор при этом продолжает работать. Процесс будет периодически повторяться, для возвращения завесы в работоспособное состояние необходимо:

- Выключить завесу кнопкой на пульте управления;

- Выключатели Q1 и Q2 МП-Е перевести в положение «0»

- Дождаться остывания завесы;

- Выяснить причины, вызывающие срабатывание аварийного термовыключателя и устранить их;

#### 4.8 Автоматическая задержка выключения вентилятора

4.8.1 В завесах с электрическим источником тепла предусмотрена автоматическая задержка выключения вентилятора. Автоматическая продувка реализована в виде пневмоприставки выдержки времени. После выключения завесы кнопкой пульта управления, вентиляторы продолжают работу в течение  $75 \pm 15$  сек. Продолжительности продувки устанавливается на заводе-изготовителе и не подлежит перестройке в процессе эксплуатации. При выключении иным способом (снятие напряжения в сети, выключателями нагрузки Q1 и Q2 в МП-Е и т.д.) продувочный режим вентилятора не включится, поэтому возможно срабатывание защиты от перегрева остаточным теплом ТЭНов. В этом случае повторное включение нагрева возможно только после остывания завесы.

4.9 Заводом-изготовителем могут быть внесены конструктивные изменения в изделие, не ухудшающие качество и надежность, которые не отражены в настоящем паспорте.

## 5 УКАЗАНИЕ МЕР БЕЗОПАСНОСТИ

При эксплуатации электроприборов с целью снижения риска возгорания, поражения током и травм всегда должны соблюдаться следующие базовые меры предосторожности:

5.1 Работы по установке, обслуживанию и подключению должны проводиться квалифицированным специалистом (-ами) в соответствии с установленными нормами и стандартами «Правил технической эксплуатации электроустановок потребителей» (утверждены приказом Минэнерго от 13.01.2003 г.) и «Правил по охране труда при эксплуатации электроустановок» (утверждены приказом Министерства труда и социальной защиты РФ от 24.07.2013 г. № 328н).

5.2 Запрещается эксплуатация изделия без заземления Болты заземления находятся на монтажной панели и соединены на заводе изготовителе проводами с соответствующими клеммами входной клеммной колодки.

5.3 При появлении признаков замыкания электропроводки на корпус (пощипывание при касании корпуса), МП-Е следует немедленно отключить от сети, устранить причину замыкания и проверить исправность заземления.

5.4 В случае неисправности отключите изделие от питания, и прежде, чем снова его эксплуатировать, убедитесь в том, что квалифицированным специалистом были проведены его полная диагностика и ремонт.

5.5 Отключите изделие от питания перед чисткой и техническим обслуживанием.

5.6 Допустима эксплуатация только в соответствии с данным паспортом. Любое другое использование изделия, отличное от рекомендованного производителем, может стать причиной возгорания, поражения электрическим током или травм.

## 6 КОМПЛЕКТ ПОСТАВКИ

6.1 МП-Е - 1 шт.

6.2 Паспорт - 1 шт.

6.3 Пульт управления IR03L (только 1 шт. на одну или несколько завес, управляемых синхронно с одной точки).

6.4 БЛОК-Е - 1 шт.

ПРИМЕЧАНИЕ: - п.п.6.3 и 6.4 оговариваются проектом защиты проема и могут быть исключены из комплекта поставки.

## 7 ТРЕБОВАНИЯ К УСТАНОВКЕ И ПОДКЛЮЧЕНИЮ

7.1 При установке, монтаже и запуске в эксплуатацию необходимо соблюдать меры безопасности указанные в разделе 5.

7.2 Модуль МП-Е может быть установлен в помещении с капельной влагой, где температура воздуха поддерживается в диапазоне от минус 5 до плюс 40°C.

7.3 На задней стенке ящика выполнены четыре отверстия Ø7 мм. с межосевым расстоянием 450x350 мм. для крепления на месте монтажа.

7.4 Пульт управления IR03L должен быть установлен вне помещения с капельной влагой, например, в смежном помещении, где температура воздуха поддерживается в диапазоне от минус 25 до плюс 45°C и не имеет резких перепадов.

7.5 Выносной датчик температуры пульта управления IR03L устанавливается в зоне температурного контроля (вблизи завесы) в пределах длины кабеля.

7.6 Подключение завесы к электрической сети.

7.6.1 Питание завес осуществляется от трехфазной электрической сети с напряжением **380В/50Гц**.

7.6.2 Номинальные токи автоматических выключателей (QF1, QF2) и сечение медных кабелей (1, 4) следует выбирать в соответствии с таблицей 2.

7.6.3 Схема подключения одной завесы к электрической сети изображена на рисунке 1.

7.6.4 Для подключения группы от двух до двадцати завес и модулей МП-Е к одному пульту управления IR03L необходимо руководствоваться схемой на рисунке 2. Подключение кабелей 1, 2, 4, 5, 6 показано на рисунке 1. Кабели 1 каждого модуля МП-Е подключаются к своим автоматическим выключателям и УЗО.

7.7 Подключение пульта управления IR03L

7.7.1 Для подключения пульта к модулю МП-Е (рисунки 1-2) необходимо:

- Разобрать пульт, отвинтив два винта и отведя лицевую панель вверх;
- Подключить кабели 2 и 3 к клеммной колодке пульта;
- Закрепить пульт на стене, совместить фиксаторы в верхней части крышки с вырезами на корпусе, совместить кнопки с вырезами на крышке и закрепить крышку двумя винтами;
- Выносной датчик установить в месте температурного регулирования в пределах длины кабеля.

Рисунок 1. Схема подключения одной влагозащищенной завесы к электрической сети

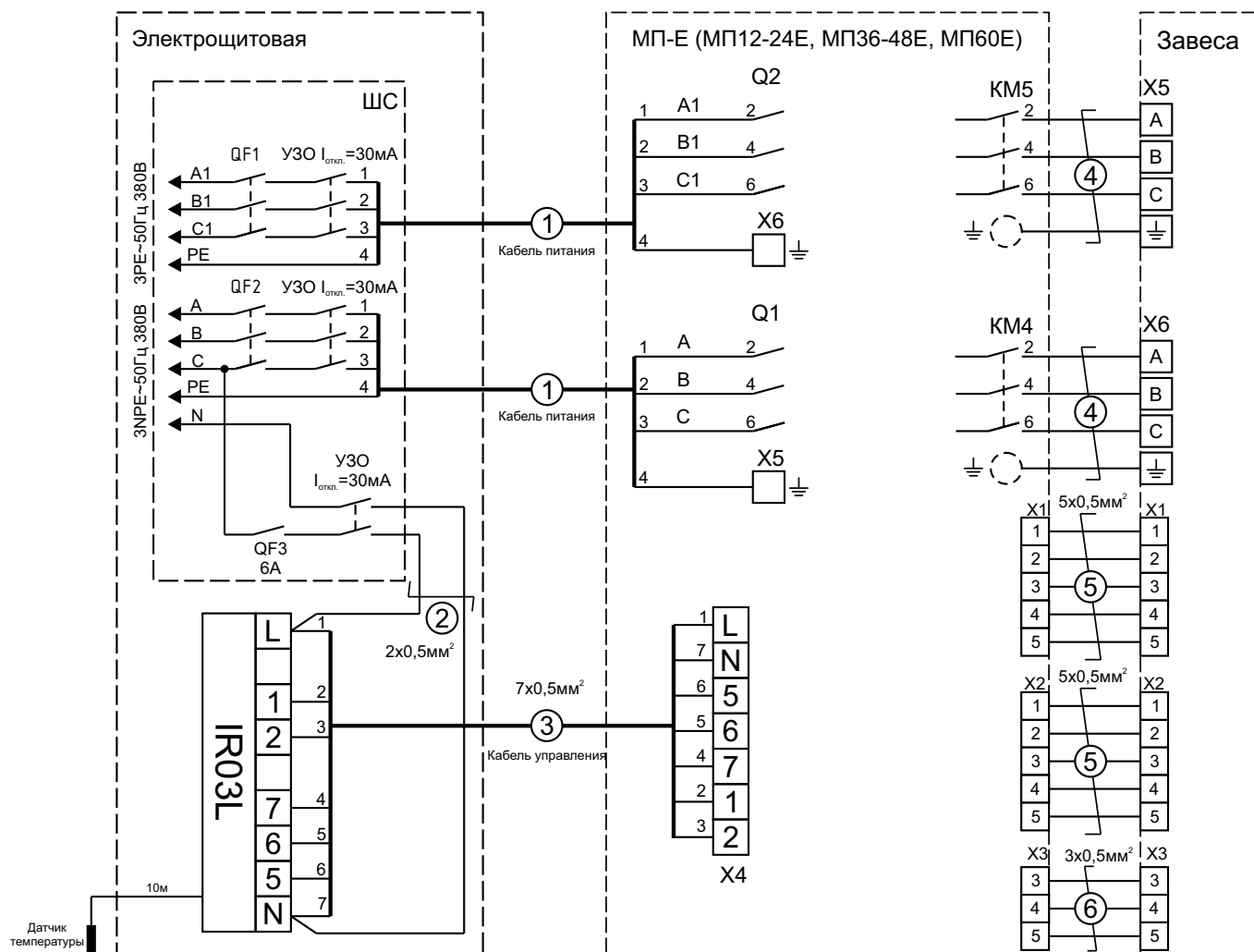


Рисунок 2. Схема подключения группы от двух до двадцати влагозащищенных завес к одному пульту управления IR03L

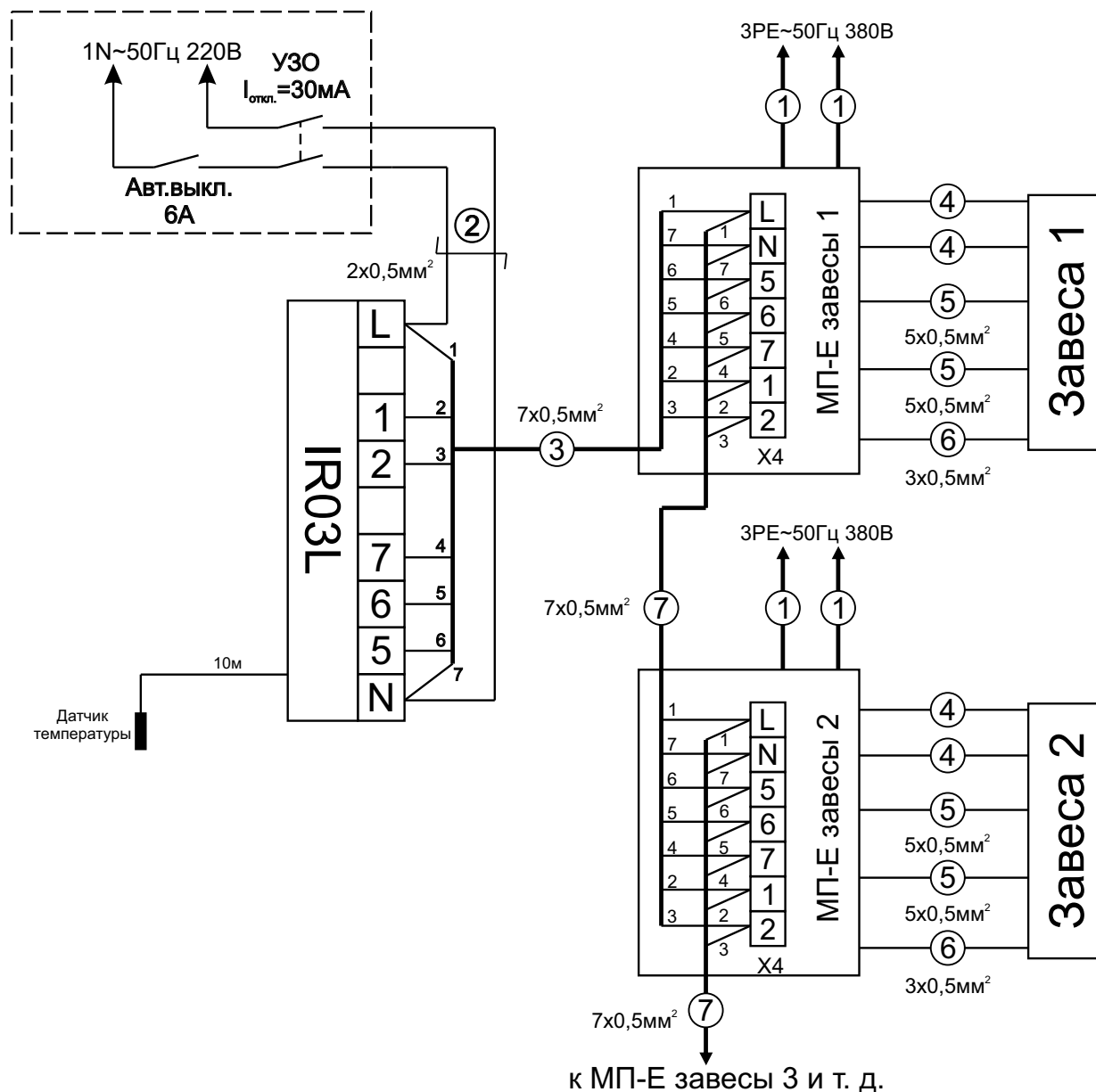


Таблица 2. Номинальный ток автоматических выключателей.

Модель завес	Модель МП-Е	Номинальный ток автоматического выключателя, А	Кабель 1, мм <sup>2</sup>	Кабель 4, мм <sup>2</sup>
КЭВ-12П4050Е	МП12-24Е	16x2шт.	4x1,5	4x1,5
КЭВ-12П4060Е				
КЭВ-18П4050Е		20x2шт.	4x2,5	4x2,5
КЭВ-18П5051Е				
КЭВ-24П4060Е		25x2шт.	4x4,0	4x4,0
КЭВ-24П5051Е				
КЭВ-24П5061Е				
КЭВ-24П7011Е				



Продолжение таблицы 2

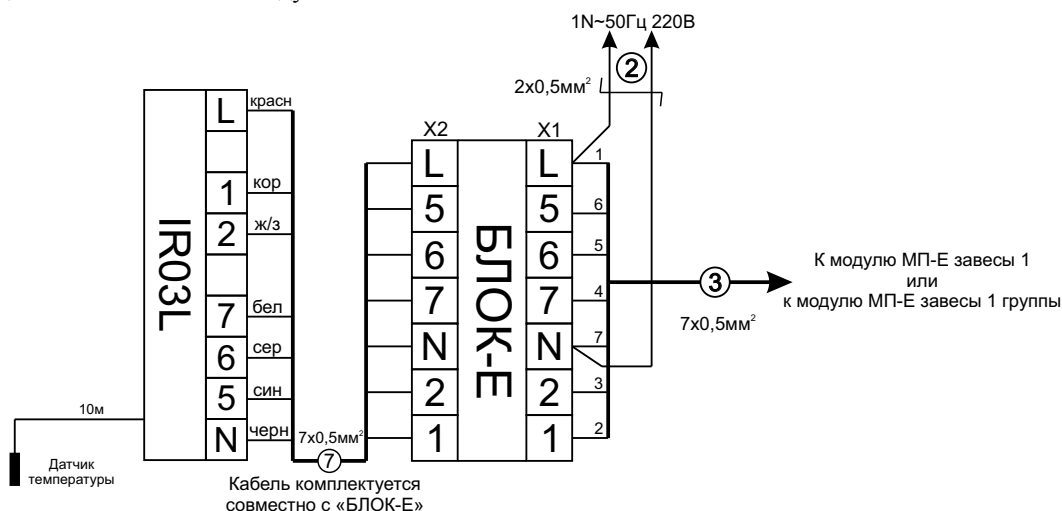
Модель завес	Модель МП-Е	Номинальный ток автоматического выключателя, А	Кабель 1, мм <sup>2</sup>	Кабель 4, мм <sup>2</sup>
КЭВ-36П4060Е	МП36-48Е	40х2шт.	4х6,0	4х6,0
КЭВ-36П5051Е				
КЭВ-36П5061Е				
КЭВ-36П7011Е				
КЭВ-36П7021Е				
КЭВ-42П7011Е				
КЭВ-48П5061Е				
КЭВ-48П7021Е	МП60Е	63х2шт.	4х16,0	4х16,0
КЭВ-60П7021Е				
<b>Примечание – использовать кабели с многопроволочными жилами</b>				

7.8 Подключение БЛОК - Е

7.8.1 БЛОК-Е подключается между пультом управления IR03L и модулем МП-Е первой завесы по схеме на рисунке 3. БЛОК-Е имеет клеммы для подключения концевого выключателя и внешних термостатов Т1 и Т2. Подробное описание см. в паспорте на БЛОК-Е.

7.8.2 Для подключения концевого выключателя к группе завес управляемых одним пультом IR03L требуется один БЛОК-Е и один концевой выключатель.

Рисунок 3. Схема подключения БЛОК-Е к модулю МП-Е



## 8 ТЕХНИЧЕСКОЕ ОБСЛУЖИВАНИЕ

8.1 Эксплуатация и техническое обслуживание должно осуществляться квалифицированным специалистом при этом необходимо соблюдать меры безопасности указанные в разделе 5.

8.2 Для обеспечения надежной и эффективной работы модуля МП-Е, повышения его долговечности необходим правильный и регулярный технический уход. Для контроля работы необходимо **ежемесячно**:

- При необходимости очищать поверхности модуля подключения от загрязнений и пыли;
- Проверять электрические соединения для выявления ослабления, подгорания, окисления (ослабления устранить, подгорания и окисления зачистить).

## 9 ТРАНСПОРТИРОВКА И ХРАНЕНИЕ

9.1 Модуль МП-Е упакован в картонную коробку изготовителя и может транспортироваться всеми видами крытого транспорта при температуре от минус 25 до плюс 40°С.

9.2 Модуль МП-Е должен храниться в упаковке изготовителя в помещении от минус 25 до плюс 40°С.

**ВНИМАНИЕ!** ПОСЛЕ ТРАНСПОРТИРОВАНИЯ ИЛИ ХРАНЕНИЯ ИЗДЕЛИЯ ПРИ ОТРИЦАТЕЛЬНЫХ ТЕМПЕРАТУРАХ, СЛЕДУЕТ ВЫДЕРЖАТЬ ИЗДЕЛИЕ В ПОМЕЩЕНИИ, ГДЕ ПРЕДПОЛАГАЕТСЯ ЕГО ЭКСПЛУАТАЦИЯ, БЕЗ ВКЛЮЧЕНИЯ В СЕТЬ НЕ МЕНЕЕ 2 ЧАСОВ.

## 10 УТИЛИЗАЦИЯ

10.1 Утилизация модуля МП-Е после окончания срока эксплуатации не требует специальных мер безопасности и не представляет опасности для жизни, здоровья людей и окружающей среды.

## 11 ВОЗМОЖНЫЕ НЕИСПРАВНОСТИ И СПОСОБЫ ИХ УСТРАНЕНИЯ

11.1 В эксплуатации по различным причинам могут возникать неисправности изделия, нарушающие его нормальную работу. В таблице 3 рассмотрены наиболее характерные неисправности, возникавшие при эксплуатации данного изделия.

11.2 Все работы по отысканию и устранению неисправностей в электрических цепях изделия следует выполнять, соблюдая требование правил техники безопасности (раздел 5).

Таблица 3. Возможные неисправности

Характер неисправности и ее внешнее проявление	Вероятная причина	Способ устранения
При включении завесы кнопкой на пульте ЖК-дисплей не светится.	Отсутствует напряжение 220В между клеммами L и N.	Проверить наличие напряжения питания.
	Неисправен пульт управления.	Проверить пульт управления по инструкции, находящийся в упаковке пульта управления.
Выносной пульт не воспринимает команды с дистанционного пульта	Расстояние и угол от дистанционного пульта до инфракрасного приемного устройства на выносном пульте превышает допустимые значения.	Изменить расстояние и угол до инфракрасного приемного устройства на выносном пульте.
	Разряжены или отсутствуют элементы питания дистанционного пульта управления.	Заменить или вставить элементы питания в дистанционный пульт управления.
Не включается э/двигатели завесы на всех скоростях	Выключен или неисправен автоматический выключатель QF1.	Включить или заменить автоматический выключатель QF1.
Не включается только максимальная скорость завесы	Неисправен контактор КМ3.	Проверить срабатывания контактора. Неисправный заменить.
Не включается только средняя скорость завесы	Неисправен контактор КМ2.	Проверить срабатывания контактора. Неисправный заменить.
Не включается только минимальная скорость завесы	Неисправен контактор КМ1.	Проверить срабатывания контактора. Неисправный заменить.
Не включается нагрев ТЭНов. Индикаторы нагрева светятся	Неисправны контакторы КМ4, КМ5.	Проверить срабатывания контакторов. Неисправные заменить.
Не включается продувка ТЭНов при выключении завесы пультом управления.	Неисправен контактор КМ6 или приставка выдержки времени КТ1 (ПВЛ-22).	Неисправный контактор заменить.
	При выключении завесы не срабатывает контактор КМ7 на время $75 \pm 15$ сек.	

## 12 ГАРАНТИЙНЫЕ ОБЯЗАТЕЛЬСТВА

12.1 Предприятие-изготовитель гарантирует надежную и бесперебойную работу модуля МП-Е в течение 12 месяцев со дня продажи.

12.2 Если какая-либо деталь выйдет из строя по причине дефекта материала или изготовления она будет бесплатно отремонтирована или заменена ЗАО «НПО «Тепломаш».

12.3 ЗАО «НПО «Тепломаш» не несет ответственности, если необходимость ремонта или замены детали была вызвана одним из следующих факторов:

- Внешним повреждением (вмятины, трещины и прочие повреждения, нанесённые извне);
- Несоблюдением всех рекомендаций и предписаний завода-изготовителя, относящихся к монтажу, подключению, применению и эксплуатации, приведенных в данном паспорте;
- Использованием при монтаже, подключении, наладке и эксплуатации элементов, и компонентов, не рекомендованных производителем;
- Несанкционированными производителем переделками или изменением конструкции оборудования;
- Эксплуатационным износом деталей при неправильной эксплуатации.
- Непроведением регулярного технического обслуживания модуля МП-Е с момента приёмки их в эксплуатацию.

12.4 Паспорт подлежит сохранению в течение всего срока действия гарантийных обязательств.

12.5 Производитель не осуществляет проведение регулярного технического обслуживания за свой счёт и так же не оплачивает проведение обслуживания сторонними организациями.

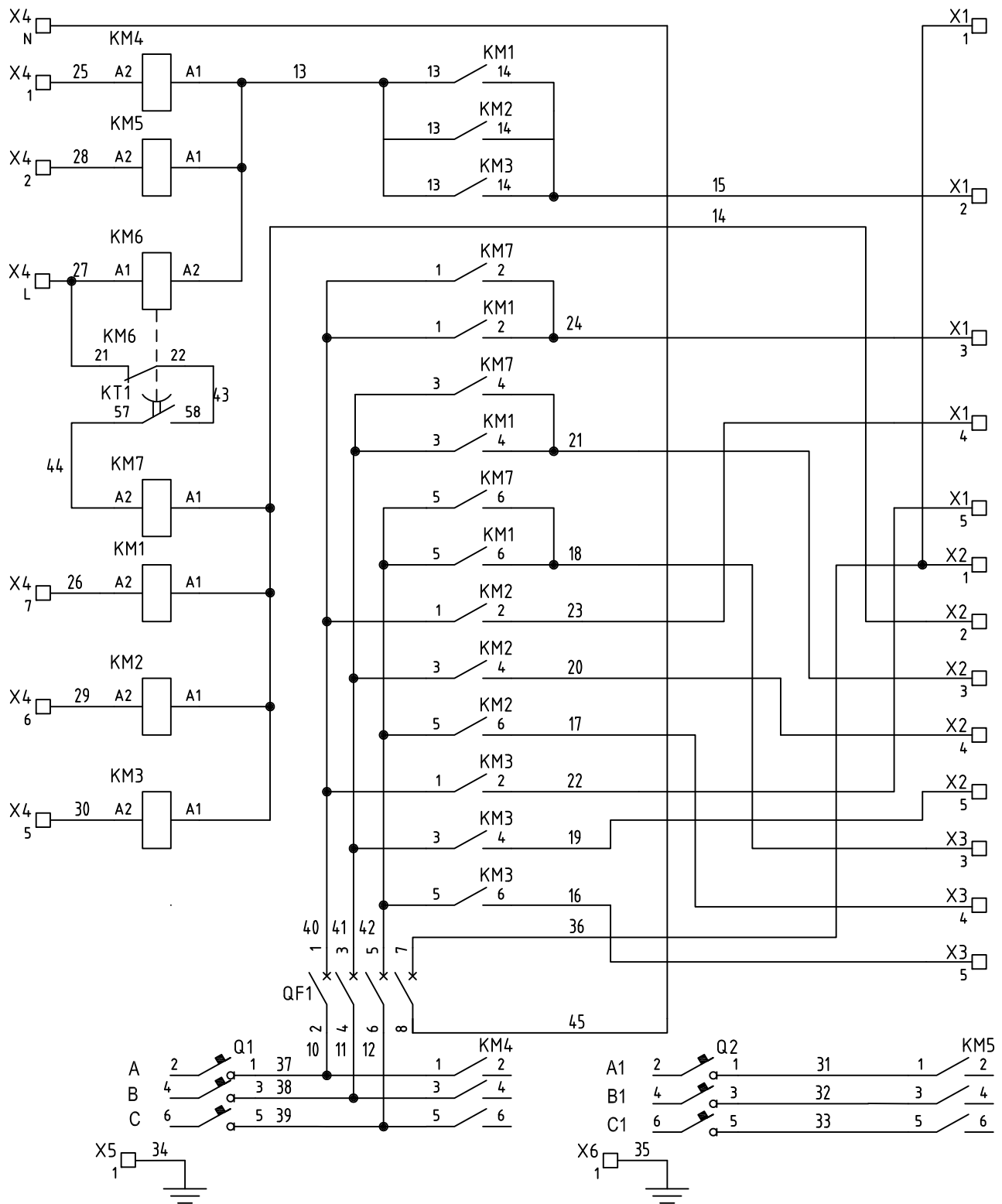
12.6 В случае выхода изделия из строя в период гарантийного срока предприятие-изготовитель принимает претензии только при получении от заказчика технически обоснованного акта с указанием характера неисправности, назначения помещения, условий эксплуатации и заполненного свидетельства о пусконаладочных испытаниях или свидетельства о подключении.

12.7 Гарантийный (по предъявлению паспорта на изделие со штампом завода-изготовителя) и послегарантийный ремонт модуля МП-Е осуществляется на заводе-изготовителе.

12.8 Гарантия не предусматривает ответственность ЗАО «НПО «Тепломаш» за потерянное время, причиненное неудобство, потерю мобильности или какой-либо иной ущерб, причиненный Вам (или другим лицам) в результате дефекта, на который распространяется гарантийное обязательство, либо ущерба, являющегося следствием этого дефекта.

**РЕКЛАМАЦИИ БЕЗ ТЕХНИЧЕСКОГО АКТА И ПАСПОРТА  
НА ИЗДЕЛИЕ С ЗАПОЛНЕННЫМ СВИДЕТЕЛЬСТВОМ  
О ПОДКЛЮЧЕНИИ НЕ ПРИНИМАЮТСЯ!**

Рисунок 4. Электрическая схема модулей МП-Е (МП12-24Е, МП36-48Е, МП60Е)









### 13 СВИДЕТЕЛЬСТВО О ПРИЕМКЕ

Модуль подключения завес с электрическим источником тепла и степени защиты оболочки IP54: (нужное отметить)

- МП12-24Е
- МП36-48Е
- МП60Е

Заводской номер № \_\_\_\_\_



Модуль подключения завес с электрическим источником тепла и степени защиты оболочки IP54 изготовлен и принят в соответствии с требованиями ТУ 3428-005-54365100-2001 и признан годным к эксплуатации.

Дата изготовления \_\_\_\_/\_\_\_\_/\_\_\_\_



### 14 СВИДЕТЕЛЬСТВО О ПОДКЛЮЧЕНИИ

Модуль МП-Е;

Заводской номер № \_\_\_\_\_;

Подключен к сети в соответствии с п.7 Паспорта

Специалистом-электриком Ф.И.О.: \_\_\_\_\_,

Имеющим \_\_\_\_\_ группу по электробезопасности;

Подтверждающий документ \_\_\_\_\_;

Дата подключения: « \_\_\_\_ » \_\_\_\_\_ 20 \_\_\_\_ г.

\_\_\_\_\_  
(Подпись)