

**СПАСИБО, что Вы остановили свой выбор на встроенном пылесосе Veam Electrolux, который является последним достижением в области вакуумной пылеуборки помещений.**

***Система пылеудаления Veam Electrolux изменит Ваш быт. Она чистит бесшумно и качественно. Выполняет при этом разнообразные функции, создает экологически чистую атмосферу в помещении. Вам не придется больше «тащить» обычный пылесос по квартире - забудьте об этом.***

# BEAM

CENTRAL VACUUM SYSTEMS

 **Electrolux**



## Встроено с умом

 **Electrolux. Thinking of you.**

***Компания Electrolux – мировой лидер по производству бытовой и профессиональной техники, включая встроенные пылесосы. Каждый год компания продает более 40 миллионов единиц продукции потребителям более чем в 150 странах мира.***

Телефон: +7 (495) 545-45-23  
E-mail: [info@moscowclimate.ru](mailto:info@moscowclimate.ru)  
[www.moscowclimate.ru](http://www.moscowclimate.ru)

## СОДЕРЖАНИЕ

<b>1. ОПИСАНИЕ И РАБОТА СИСТЕМЫ</b> .....	<b>3</b>
1.1. Назначение .....	3
1.2. Элементы системы .....	4
1.3. Устройство и работа пылесоса .....	5
<b>2. ПРАВИЛА ЭКСПЛУАТАЦИИ</b> .....	<b>6</b>
2.1. Установка системы .....	6
2.2. Меры безопасности .....	6
2.3. Последовательность работы .....	7
<b>3. ТЕХНИЧЕСКОЕ ОБСЛУЖИВАНИЕ</b> .....	<b>10</b>
<b>4. ТЕКУЩИЙ РЕМОНТ</b> .....	<b>12</b>

**Перед началом работы внимательно ознакомьтесь с руководством по эксплуатации.**  
Правильная эксплуатация системы обеспечит её безотказную работу на долгие годы.

## 1. ОПИСАНИЕ И РАБОТА СИСТЕМЫ

### 1.1. Назначение

Встроенный пылесос Veam Electrolux предназначен для сухой вакуумной очистки поверхности полов, стен, потолков, ковров, одежды, мягкой мебели, книг, гардин и т.п. в помещениях различного назначения.

### 1.2. Элементы системы



2 – пневмовыхлоп



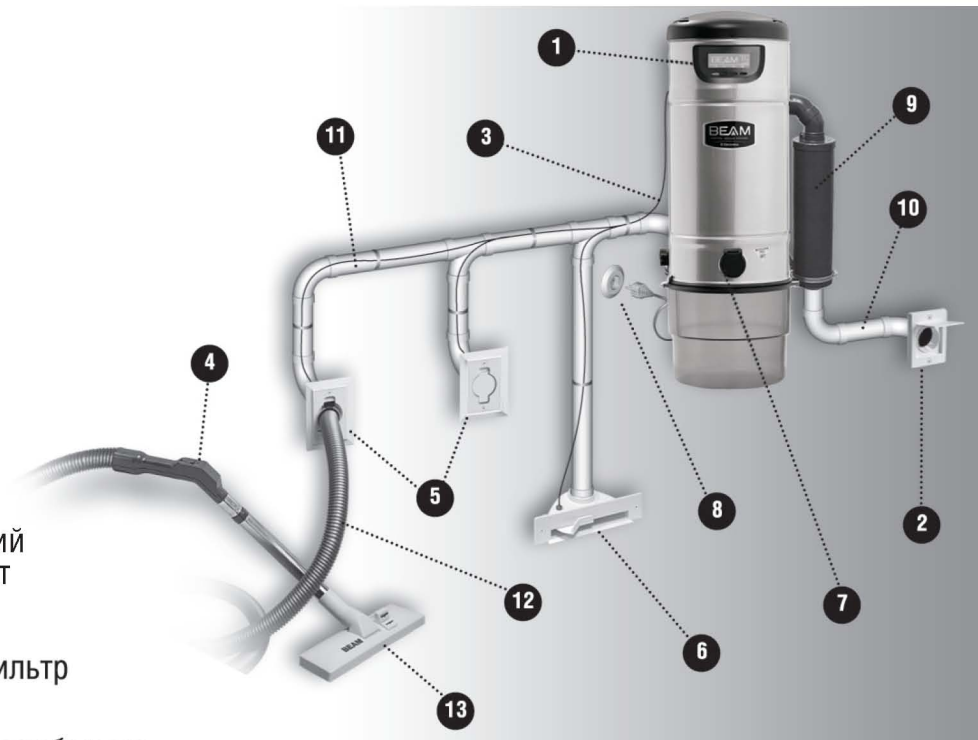
3 – низковольтная управляющая сеть



4 – рукоятка управления с тумблером-выключателем



5 – пневморозетка с контактами низковольтной электрической цепи



6 – пневмосовок с контактами низковольтной электрической цепи



7 – дополнительный вход для подключения гибкого шланга



8 – питающий электрический шнур с евровилкой (вилкой с заземляющим контактом)



9 – глушитель

10 – выходной трубопровод

11 – входной (магистральный) трубопровод

12 – гибкий шланг длиной от 5 до 11 м

13 – сменные пылеуборочные насадки

### 1.3. Устройство и работа пылесоса

Конструктивно пылесосы Beam Electrolux отличаются:

- коллекторный электродвигатель, работающий от сети переменного тока напряжением 220/230/240 В. Он имеет автоматический выключатель, срабатывающий при перегрузках (по току и напряжению);
- два независимых воздушных канала (рабочий – всасывающий и охлаждающий электродвигатель), которые повышают его надежность и долговечность;
- двойной фильтр, обеспечивающий высокоэффективную очистку воздуха от пыли;
- пылесос Beam Electrolux комплектуется кабелем питающего напряжения с электрической вилкой под евророзетку с заземлением.
- системы пылеудаления Beam Electrolux соответствуют самым стандартам безопасности, потому что блок дистанционного управления, расположенный на рукоятке управления, питается электрическим током напряжением 24 В.

**Для начала работы системы достаточно:**

1. Подсоединить гибкий шланг к одной из настенных (напольных) пневморозеток;



2. Включить тумблер (включено/выключено), расположенный на рукоятке шланга.



Внутри пневморозетки имеются контакты цепи управления, которые замыкаются металлическим кольцом на конце гибкого шланга при его подсоединении.



Пневморозетки снабжены крышками, автоматически закрывающими входное отверстие при отсоединении гибкого шланга.





## 2. ПРАВИЛА ЭКСПЛУАТАЦИИ

**2.1. Установка системы.** В целях безопасности, надежности и долговечности работы системы, монтаж и установку системы пылеудаления Beam Electrolux производится специалистами сервисного центра. Места расположения пылесоса, трубопроводов, пневморозеток оговаривается с заказчиком отдельно и монтируется в соответствии с принятым проектом.

### 2.2. Меры безопасности

1. Для исключения поражения электрическим током:

- не прикасайтесь к энергоблоку, вилке, электропроводу мокрыми руками;
- включайте систему только в заземленную электророзетку;
- не используйте систему с поврежденными электропроводом или вилкой;
- не используйте при чистке пылесоса жидкие чистящие средства и воду;
- отсоединяйте пылесборник при отключенном от электрической сети пылесосе.

2. Используйте систему пылеудаления Beam Electrolux только по ее прямому назначению согласно данной инструкции. Нельзя использовать пылесос для сбора слипающейся и цементирующейся пыли.

**ВНИМАНИЕ: попадание мелкодисперсной строительной пыли в пылесос приводит к сокращению срока службы фильтра.**

3. Не включайте систему, если она функционирует неправильно, а также после удара или повреждения.

4. Прежде чем вынимать вилку из розетки, поставьте все переключатели в положение «выключено». Категорически запрещается чистить или ремонтировать систему, включенную в сеть.

5. Располагайте питающий электрошнур на безопасном расстоянии от нагревательных приборов, не натягивайте его вокруг острых углов, не защемляйте дверью. При повреждении электропровода, его замена должна осуществляться специалистами сервисного центра.

6. При отключении пылесоса из сети держитесь за вилку, а не за провод, не вынимайте вилку путем натягивания электрошнура.

7. Не допускайте попадания в систему крупногабаритных предметов (смятый лист бумаги, пряди волос, пучки пуха и т.п.), которые могут препятствовать прохождению воздушного потока, а также попадания тлеющих сигарет, спичек или подобных предметов, горючих и легковоспламеняющихся жидкостей и их паров и т.п.

8. Никогда не используйте систему как игрушку. Будьте внимательны при использовании системы детьми. Не оставляйте их без присмотра во время работы.
9. Будьте особенно внимательны при работе на лестницах.
10. Ни в коем случае не ремонтируйте систему самостоятельно, это может привести к серьезной поломке или к травме.
11. Не кладите на энергоблок предметы и не закрывайте его чем-либо, это препятствует его охлаждению и правильной работе.

### 2.3. Последовательность работы

#### Для включения системы:

1. Включите вилку питающего шнура в эл. розетку с заземлением. При этом загорится индикатор на корпусе пылесоса или включится экран монитора (на моделях с LCD монитором). Пылесос перейдет в режим «ожидания».
2. Подсоедините уборочный шланг к пневморозетке.
3. Установите выключатель на рукоятке шланга в положение «включено» система начинает работать.
4. Отрегулируйте силу всасывания, регулятором, который находится на рукоятке шланга. На некоторых шлангах имеется ползунковый выключатель с регулятором числа оборотов двигателя, который так же позволяет регулировать силу всасывания.
5. При подключении уборочного шланга к дополнительному входу на пылесосе, включение производится нажатием кнопки на корпусе пылесоса или кнопки на мониторе (на моделях с LCD монитором)

#### Для выключения системы:

1. Установить переключатель на рукоятке шланга в положение «выключено» и выньте уборочный шланг из пневморозетки. Пылесос перейдет в режим «ожидания».
2. Выключите электропитание пылесоса при длительном перерыве в работе системы.

**ВНИМАНИЕ:** В случае, если система отключается путем отсоединения шланга, поддержите заглушку пневморозетки открытой несколько секунд. Это время необходимо системе для продувки трубопровода от загрязнений и для полной остановки эл. агрегата.

Не рекомендуем использовать одновременно несколько пневморозеток. Это приведет к уменьшению количества воздуха на один пылеуборочный шланг и уменьшит силу всасывания, что в итоге снизит качество и увеличит время уборки.

В зависимости от вида выполняемой работы, система Beam Electrolux имеет комплект насадок, включающий удлинительные трубы и аксессуары для уборки, удовлетворяющие практически всем Вашим потребностям. Насадки могут устанавливаться как на удлинительные трубы, так и непосредственно на гибкий шланг.

**ПРЕДУПРЕЖДЕНИЕ!** При уборке пыли с хрупких предметов, легких штор, абажуров и т.п. уменьшите силу всасывания механическим регулятором на рукоятке управления, чтобы не повредить предметы и не порвать тканевые изделия.

### 3. ТЕХНИЧЕСКОЕ ОБСЛУЖИВАНИЕ

Техническое обслуживание системы Beam Electrolux потребителем заключается в регулярной очистке пылесборника и ряде других несложных операций. Фильтр следует периодически проверять на его сохранность: прокол, разрыв и т.п. Съемный пылесборник следует очищать при заполнении его приблизительно наполовину. Для этого, взявшись за ручки пылесборника, с небольшим усилием повернуть его вокруг своей оси против часовой стрелки на 10-15°. В зависимости от интенсивности использования системы, пылесборник следует очищать в среднем два три раза в год.

Оригинальный фильтр Beam Electrolux не имеет ограничений по сроку службы и является самоочищающимся.

Если в процессе очистки пылесборника у вас рассыпался мусор, уберите его с помощью гибкого шланга, который можно присоединить к пневморозетке на рабочем агрегате пылесоса.

Угольные щетки электродвигателя подлежат замене по мере износа. Расчетный срок службы угольных щеток 500 часов. Замена производится специалистами сервисного центра.

Гибкие шланги при эксплуатации системы хранить только в подвешенном состоянии, используя прилагаемое устройство для подвешивания (кронштейн).



## 4. ТЕКУЩИЙ РЕМОНТ

Неисправности, внешнее проявление	Вероятная причина	Методы устранения
<b>1. Система не включается</b>	1. Плохой контакт вилки с розеткой	Проверить исправность розетки
	2. Обрыв эл. шнура	Замена производится специалистом сервисного центра
	3. Сработал предохранительный выключатель	Включите на корпусе пылесоса автоматический предохранительный выключатель
	4. Сработал сетевой предохранительный выключатель	Проверьте предохранители и авт. выключатели на эл. щитке в Вашем доме
	5. Неисправна низковольтная цепь управления	Неисправность устраняется специалистами сервисного центра.
<b>2. Частичная или полная потеря всасывания</b>	1. Полностью заполнен пылесборник	Очистите фильтр и пылесборник, руководствуясь указаниями раздела 3
	2. Засорились трубопроводы–воздуховоды.	Включите систему с помощью ручного выключателя. Проверьте всасывание в каждой розетке–патрубке, начиная от ближайшей к пылесосу, и далее поочередно. Определите, где мощность всасывания понижена. Для устранения засора осторожно просуньте «протаску» (кабель, тонкий шланг и т.п.) внутрь трубопровода и прочистите его.
	3. Засорился гибкий шланг	Подсоедините гибкий шланг к клапану на пылесосе. Включите пылесос ручным переключателем и вытяните шланг прямо. Засор будет легко устранен. Если засор не устранится, вставьте внутрь шланга «протаску» и осторожно удалите мешающие предметы так, чтобы не повредить шланг.