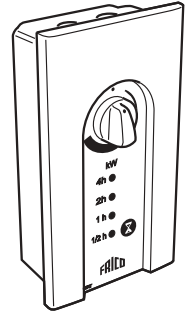
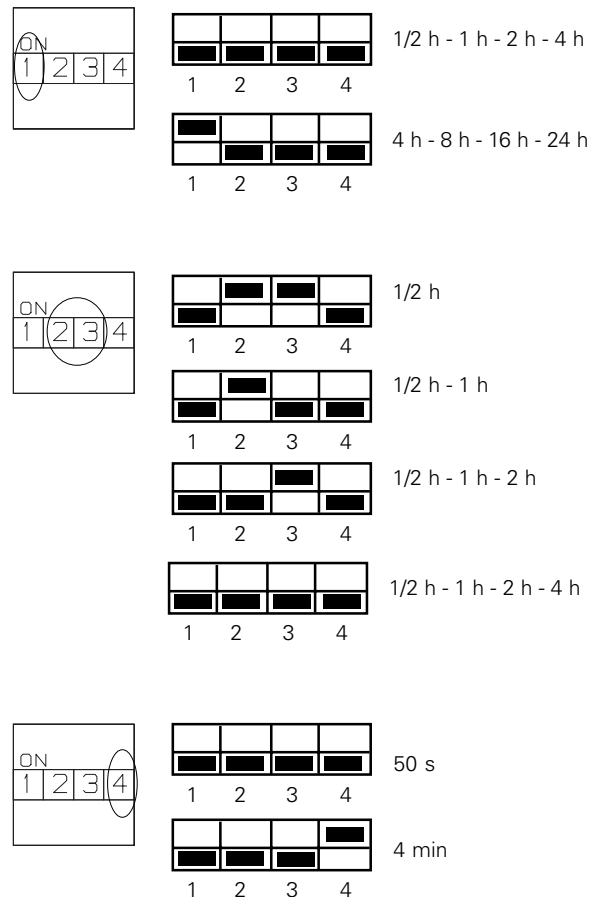
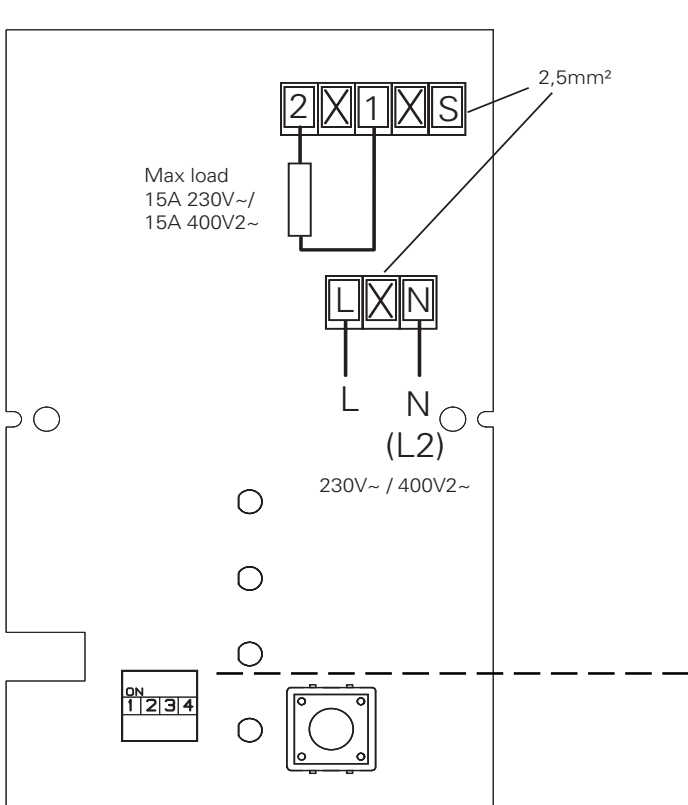


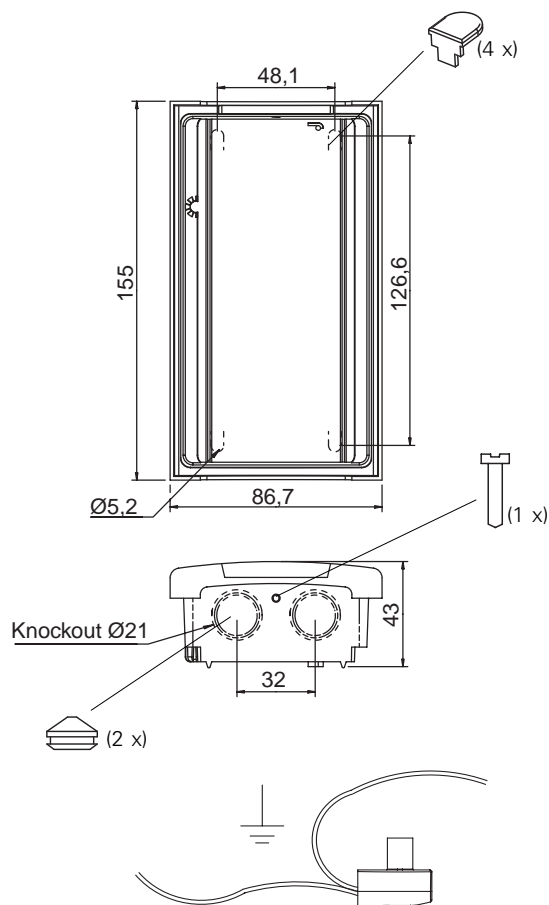
CIRT



- | | | | |
|-----------|-----------|-----------|-----------|
| (SE) ...3 | (GB) ...3 | (NO) ...3 | (FR) ...3 |
| (RU) ...3 | (DE) ...3 | (PL) ...4 | (FI) ...4 |

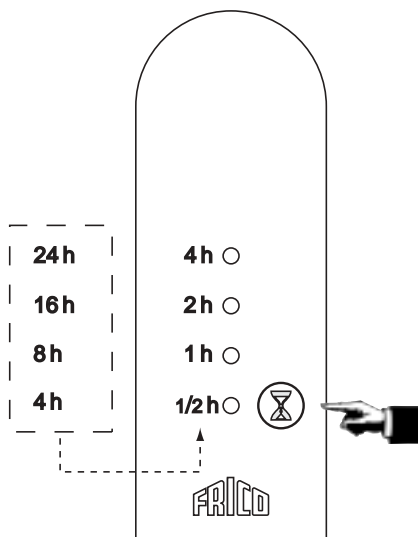


CIRT



- SE: Isolerar fästskruvar då CIRT monteras på en ojordad ledande yta, t.ex. en plåtvägg
- GB: Isolates the fixing screws when CIRT is mounted on an ungrounded conducting surface such as a sheet metal wall
- NO: Isolere festeskruer ved montering på ikke jordet ledende overflate.
- FR: Cette pièce assure l'isolation des vis de fixation lors d'un montage sur une surface conductrice, par exemple une tôle métallique.
- RU: Изолирует крепежные элементы, если CIRT устанавливается на токопроводящую незаземленную поверхность,
- DE: Isoliert die Befestigungsschrauben, wenn CIRT auf einer nicht geerdeten, leitenden Oberfläche wie z.B. einer Metallwand montiert wird.
- PL: Należy zaizolować śruby mocujące, wtedy gdy regulator CIRT jest montowany na nieziemionej, przewodzącej ścianie
- FI: Toimii kiinnitysruuvien eristeenä, kun CIRT asennetaan maadoittamattomalle, johtavall pinnalle, esim. ohutlevyseinälle

- SE: För vidarekoppling av jordanslutning (CIRT saknar jordplint)
- GB: For serial earth connection (CIRT does not have an earth terminal)
- NO: For viderekobling av jord. (CIRT har ikke plint for jord).
- FR: Pour un raccordement à la terre (le CIRT n'a pas de borne terre)
- RU: Для серийного подключения (CIRT не имеет клеммы заземления)
- DE: Für serielle Erdung (CIRT hat keine Klemme für Erdung)
- PL: W przypadku łączenia kilku regulatorów (CIRT nie posiada stałego podłączenia uziemienia)
- FI: Maadoituskytkimen edelleen kytkentää varten (CIRT:ssä ei ole maadoitusliitintä)



- 1x = 1/2 h (4 h)
 2x = 1 h (8 h)
 3x = 2 h (16 h)
 4x = 4 h (24 h)
 5x = 0 h

E-nr (SE)	EL-nr (NO)	HxWxD*1 [mm]	Voltage*2 [V]	Load*3 [W]
85 702 92	543 25 39	155x87x43	230V~/400V2~	3500/6000W

Kräver min. last 200 W / Minimum load 200 W / Min. last 200W / Charge mini 200 W / Мин. нагрузка 200Вт / Minimum Last 200W / Minimalne obciążenie 200W / Vähimmäiskuormitus 200 W

SE / NO / FR / RU / DE / PL / FI

*1) HxVxD / HxBxD / HxLxP / Габариты / HxBxT / wysokość x szerokość x głębokość / KxLxS

*2) Spänning / Spenning / Tension / Напряжение / Spannung / Napięcie pracy / Jännite

*3) Belastning / Belastning / Charge / Макс. нагрузка / Last / obciążenie / Kuormitus

CIRT

SE

CIRT är en steglös effektreulator med timer främst avsedd för infravärmare och andra värmestrålare. Speciellt lämplig för punkt- eller zonuppvärmning. Värmetillskottet regleras för bästa komfort (25-100%). Inbyggd timer som kan ställas in på 30 minuter till 4 timmar respektive 4 till 24 timmar.

Installationen, som ska föregås av en allpolig brytare med ett brytavstånd om minst 3mm, ska utföras av behörig installatör och i enlighet med gällande föreskrifter.

Standardcykeltid är 50 sekunder. Vid strömstyrka över 8 A kan störningar på nätdrivna apparater uppstå. Detta löses genom en cykeltid på 4 minuter. Cykeltider på 50 sekunder är oftast att föredra för en jämnare temperatur, särskilt för snabbverkande värmare såsom CIR och IRCF.

Timerfunktionen kan tas bort genom en förregling mellan N och S via exv. extern brytare, varvid effektregleringen är inkopplad kontinuerligt. IP44.

GB

CIRT is a variable output regulator with timer, primarily intended for infrared heaters and other radiant heaters. Especially suited for spot and zone heating. The heat contribution is regulated for best comfort (25-100%). Built-in timer that can be set on 30 minutes to 4 hours or 4 to 24 hours respectively.

The standard time cycle is 50 seconds. At amperages above 8 A disturbances on mains-operated devices might occur. This can be solved by choosing a time cycle of 4 minutes. Time cycle of 50 seconds is preferable for an even temperature, especially for fast response heaters such as CIR and IRCF.

The timer function may be removed by a linking between N and S via for example external switch, the output regulation is then on continuously. IP44.

NO

CIRT er en trinnløs effektreulator med timer for infravarmere og andre varmestrålere. Spesielt egnet for punkt- eller soneoppvarming. Värmetilskuddet kan reguleres fra 25%-100%. Innbygget timer som kan stilles inn på ½ - 4 timer eller 4 -24 timer.

Standard sykel tid på 50 sek. Ved strømstyrke over 8 A kan forstyrrelser på apparater med nettdrift oppstå. Dette løses ved en sykeltid på 4 min. Sykeltid på 50 sek gir en jevnere temperatur, spesielt for hurtigvirkende varmestrålere som CIR.

Timerfunksjonen kan fjernes ved forrigling mellom N og S ev. via ekstern bryter. IP44.

FR

Le CIRT est un régulateur à sortie variable équipé d'une minuterie, conçu pour les émetteurs à infrarouge et d'autres produits rayonnants. Convient particulièrement pour le chauffage de poste ou de zone. La puissance de chauffage est régulée pour un meilleur confort (25-100%). La minuterie intégrée permet une réglage de 30 minutes-4 heures ou de 4-24 heures. La durée d'un cycle standard est de 50 secondes. Une intensité supérieure à 8A peut perturber des appareils connectés sur le même réseau. Ceci peut être résolu en sélectionnant un cycle de 4 minutes. Des cycles de 50 secondes sont préférables pour une température stable, surtout pour des appareils à mise en température rapide tels que l'IRCF et le CIR. La fonction minuterie peut être supprimée en mettant un shunt entre N et S, ainsi la régulation de la puissance reste continue.

RU

Контроллер CIRT представляет собой безшаговый регулятор со встроенным таймером, предназначенный для управления работой обогревательных (преимущественно инфракрасных) приборов. Уровень мощности регулируется в пределах 25-100%. Максимальная нагрузка 2300/5000Вт при 230/400В2ф. Удобен при зональном обогреве. Встроенный таймер может быть установлен в режим от 30 минут до 4 часов или от 4 до 24 часов соответственно.

Стандартно установленная продолжительность цикла составляет 50 сек. При нагрузках свыше 8А в контактных группах в момент вкл./выключения могут возникать импульсы тока, способные вызвать теле/радио помехи. В этом случае рекомендуем увеличить продолжительность цикла до 4-х мин. Продолжительность цикла 50 сек. может быть рекомендована для режима постоянной температуры для приборов с небольшой продолжительностью прогрева.

Функция таймера может быть аннулирована установкой перемычки между клеммами N и S, в этом случае прибор будет работать постоянно. Класс защиты IP44.

DE

CIRT ist ein stufenloser Leistungsregler mit Timer, vorrangig für den Einsatz mit Infrarot-Heizern und anderen Heizstrahlern. Besonders geeignet für die Punkt- und Zonenheizung. Die Heizleistung kann komfortabel nach Wunsch angepasst werden. (25-100%). Mit eingebautem Timer, welcher zwischen 30 Minuten bis 4 Stunden bzw. 4 und 24 Stunden eingestellt werden kann.

Der Standard-Laufzyklus des Reglers beträgt 50 Sekunden. Bei Strömen über 8 A können Störungen bei netzbetriebenen Geräten auftreten. Dies kann durch Einstellen eines Laufzyklus von 4 Minuten vermieden werden. Der Laufzyklus von 50 Sekunden ist für eine gleichbleibende Temperatur vorzuziehen, speziell bei schnell reagierenden Heizstrahlern wie CIR und IRCF.

Die Timerfunktion kann durch Überbrücken von N und S ausgeschaltet werden, dann wird die Leistung permanent eingeschaltet. IP44.

PL

CIRT jest bezstopniowym regulatorem temperatury wyposażonym w przekaznik czasowy, przeznaczonym przede wszystkim do sterowania promiennikami podczerwieni.

CIRT jest regulatorem często wykorzystywanym przy ogrzewaniu miejscowym np. recepcje czy też stanowiska kas. Moc grzewcza regulowana jest w zakresie od 25 do 100%. Wbudowany przekaznik czasowy posiada nastawę na 30 minut do 4 godzin lub 4 do 24 godzin.

Standardowy czas cyklu wynosi 50 sekund. Przy obciążeniu powyżej 8 A na sąsiednich urządzeniach zasilanych z tej samej sieci elektrycznej mogą pojawić się zakłócenia elektromagnetyczne. W tym przypadku można wybrać 4 minutowy czas cyklu.

Przy sterowaniu promiennikami typu IRCF oraz CIR, preferowany jest cykl 50 sekundowy.

Jest możliwość zrezygnowania z funkcji przekaznika czasowego poprzez założenie mostka pomiędzy N i S, w tym przypadku regulacja temperatury realizowana jest non-stop. Stopień ochrony IP 44.

Przykład pracy regulatora.

1. Wybór nastawy 100% przy cyklu 50 sek. powoduje załączenie pełnej mocy grzewczej promiennika oraz pracę non-stop.
2. Wybór nastawy 25% przy cyklu 50 sek. powoduje pracę urządzenia na 25% mocy przez czas 12,5 sek. oraz wyłączenie urządzenia przez 37,5 sek.

Main office

Frico AB
Box 102
SE-433 22 Partille
Sweden

Tel: +46 31 336 86 00
Fax: +46 31 26 28 25

FI

CIRT on portaaton tehosäädin, jossa on ajastin, ja se on tarkoitettu lähinnä infrapunalämmittimiä ja muita säteilylämmittimiä varten. Soveltuu erityisesti piste- ja aluelämmitykseen. Lämmönluovutusta säädellään parhaan lämmitysmukavuuden saavuttamiseksi (25-100 %). Sisäänrakennettu ajastin, joka voidaan asettaa 30 minuutista 4 tuntiin tai neljästä tunnista 24 tuntiin.

Vakiovaihe aika on 50 sek. Virran voimakkuuden ylittäessä 8 A saattaa verkkokäyttöisissä laitteissa esiintyä häiriöitä. Tämä ratkaistaan valitsemalla vaiheajaksi 4 min. Tasainen lämpötila saavutetaan parhaiten, kun vaiheajaksi valitaan 50 sek. Tämä koskee etenkin CIR:n ja IRCF:n kaltaisia nopeasti lämpeneviä lämmittimiä. Ajastin voidaan kytkeä pois linkittämällä N ja S esim. ulkoisen kytkimen kautta, jolloin tehonsäätö on kytkettynä jatkuvasti. IP 44.