

Электросхемы - SRe Базовая

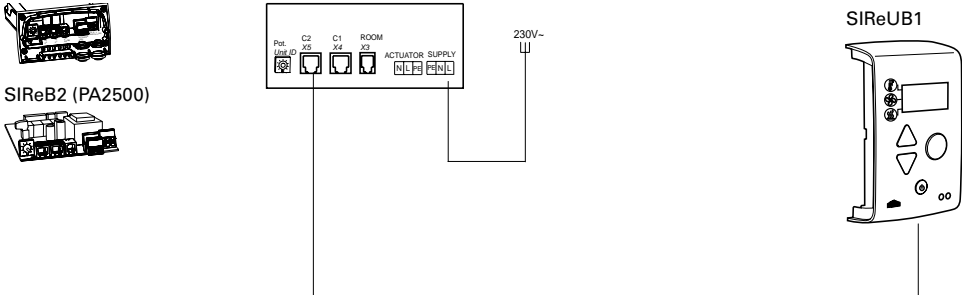
Модели без нагрева

SReB1

SReB2 (PA2500)

SReB1/B2

SReUB1

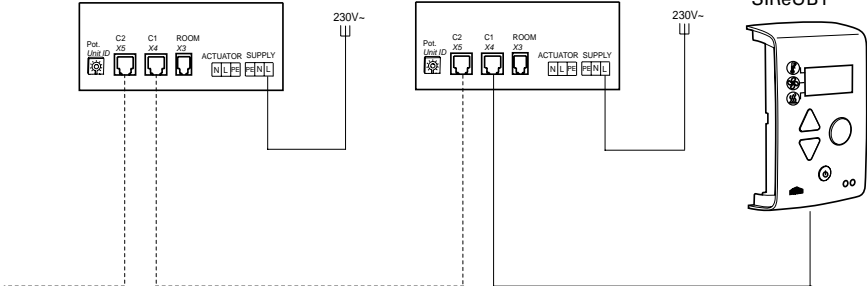


Параллельное соединение нескольких воздушных завес

SReB1/B2

SReB1/B2

SReUB1

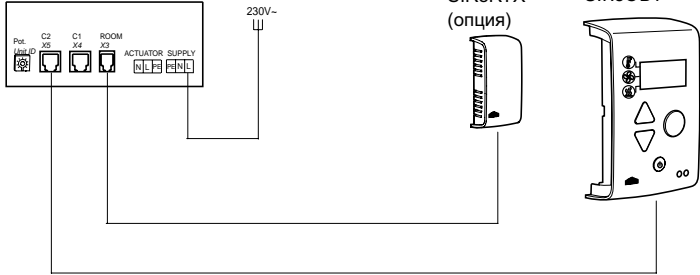


Модели с электронагревом

SReB1/B2

SReRTX (опция)

SReUB1



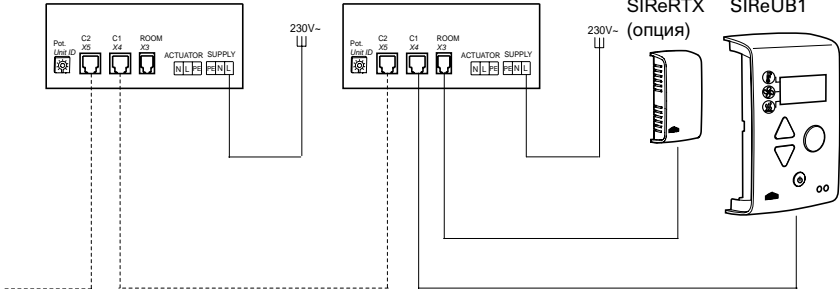
Параллельное соединение нескольких воздушных завес

SReB1/B2

SReB1/B2

SReRTX (опция)

SReUB1



Система управления SRe

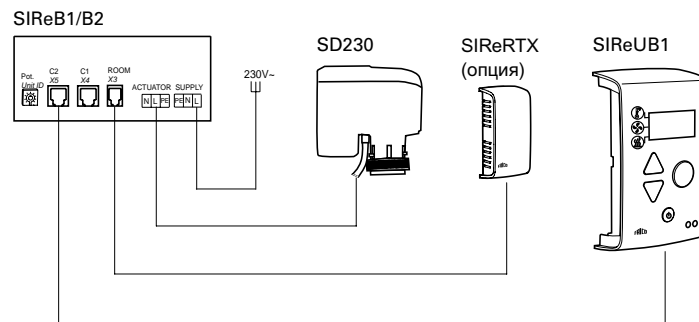
Электросхемы - SRe Базовая

Модели на горячей воде

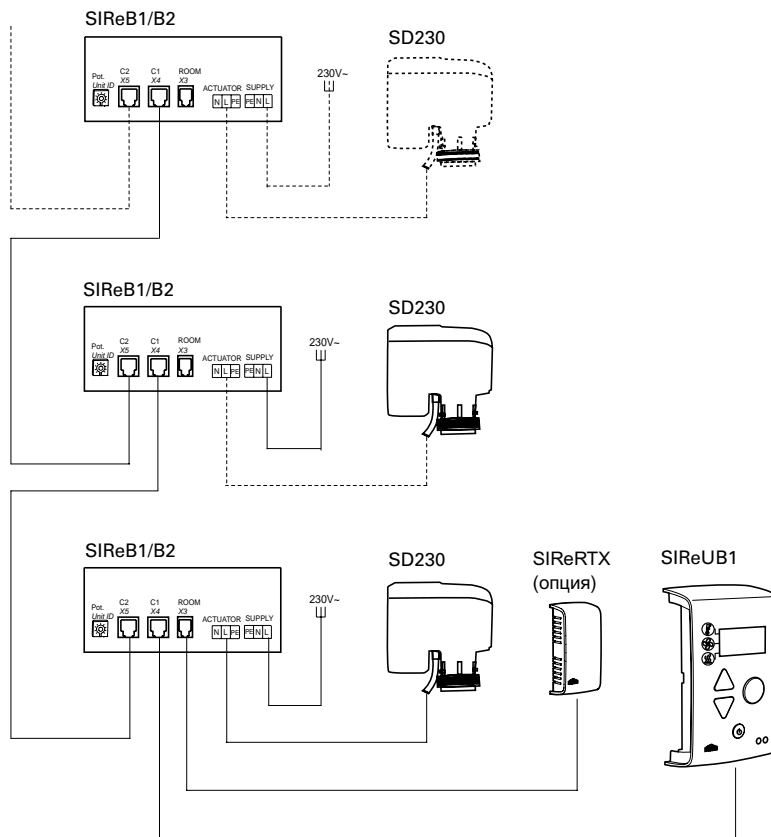
SReB1



SReB2 (PA2500)



Параллельное соединение нескольких воздушных завес



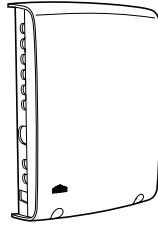
Электросхемы - Системы SReAC Продвинутой

Модели без нагрева

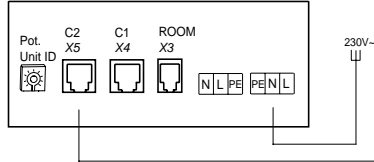
SReB1



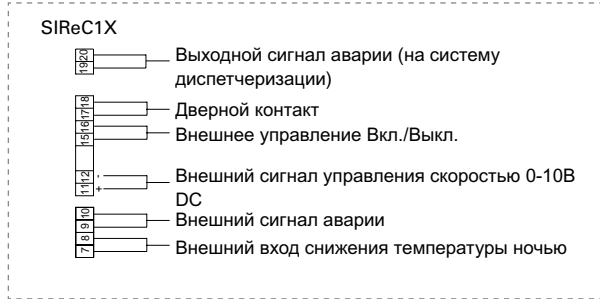
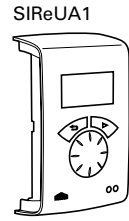
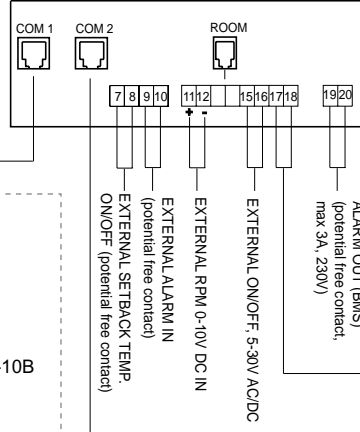
SReB2 (PA2500)



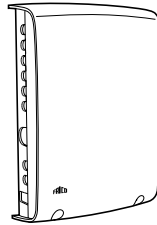
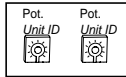
SReB1/B2



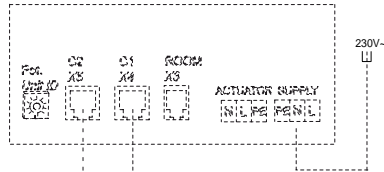
SReC1X



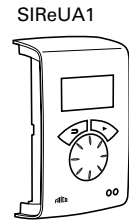
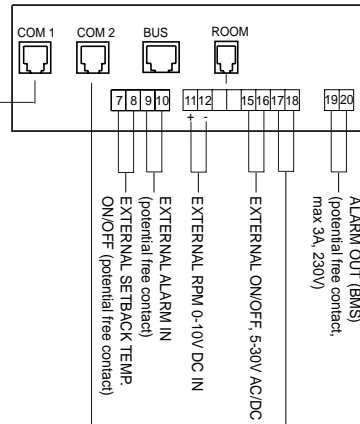
Параллельное соединение нескольких воздушных завес



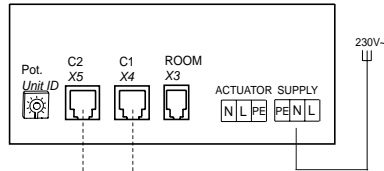
SReB1/B2



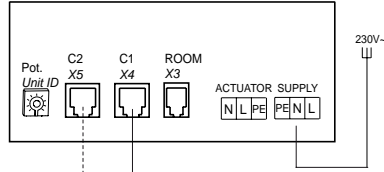
SReC1X



SReB1/B2



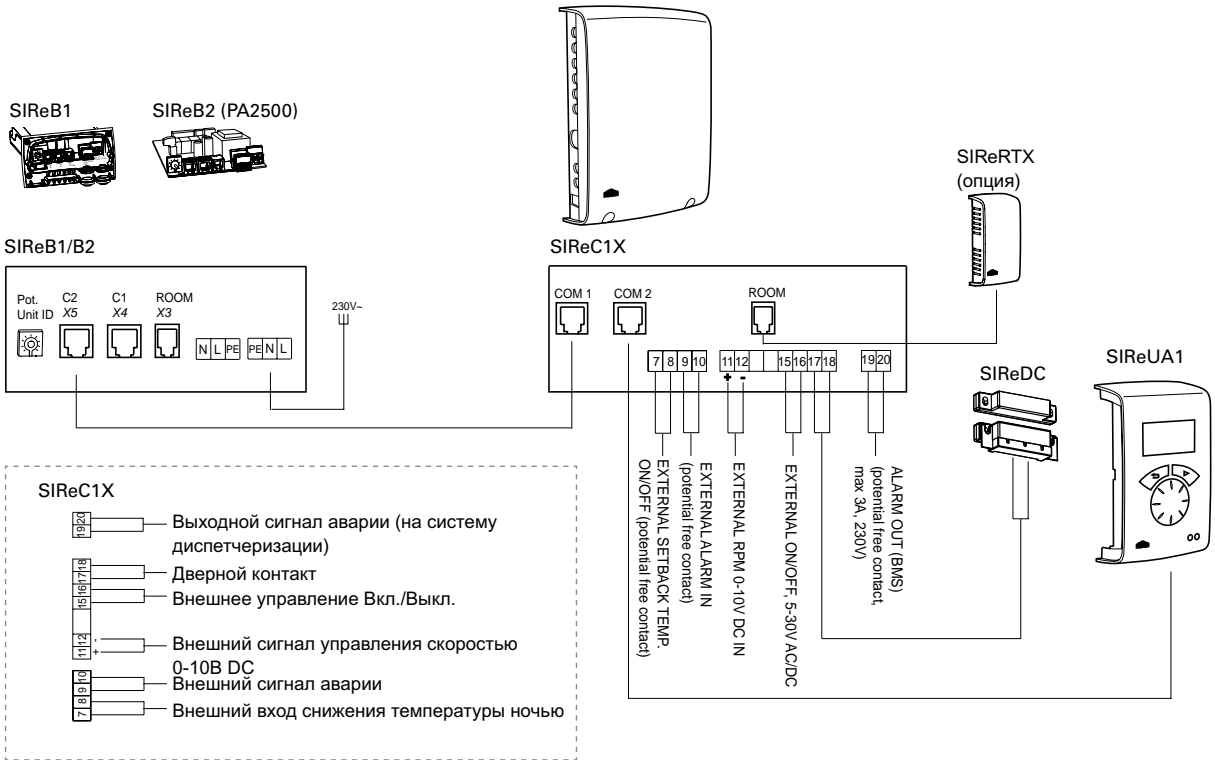
SReB1/B2



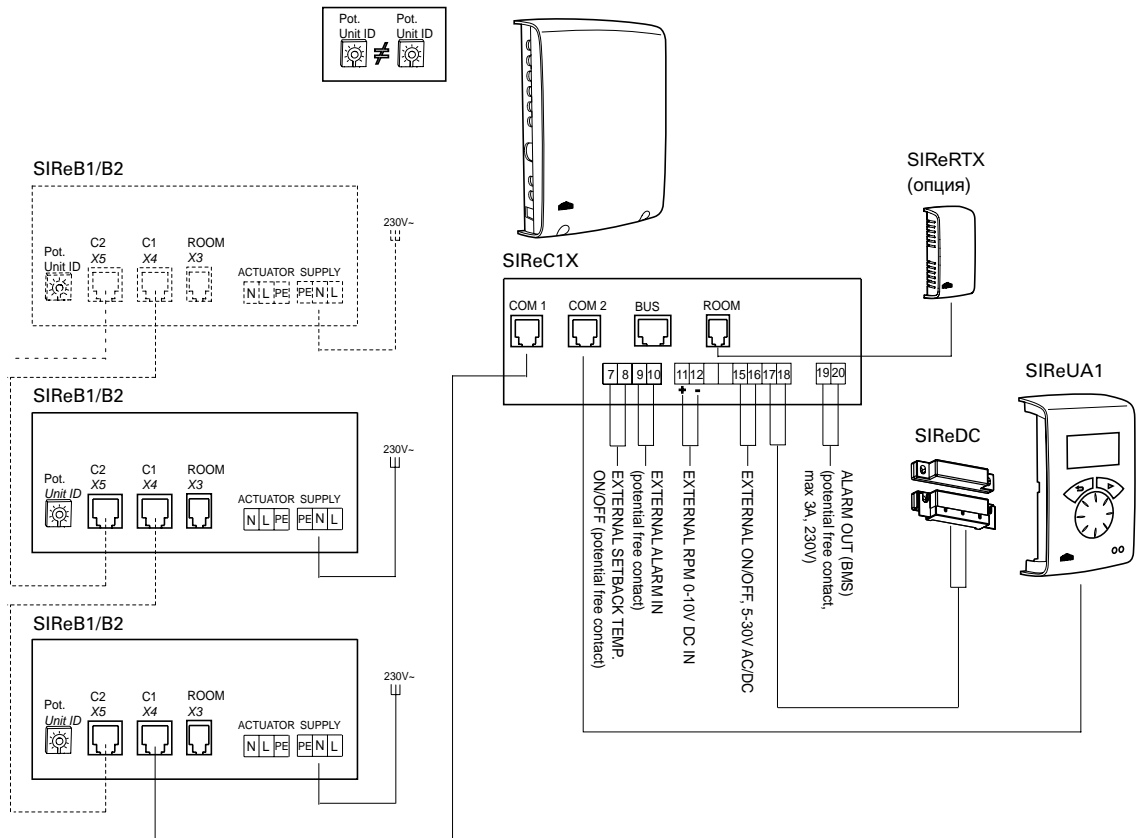
Система управления SIRE

Электросхемы - Системы SIREAC Продвинутой

Модели с электронагревом

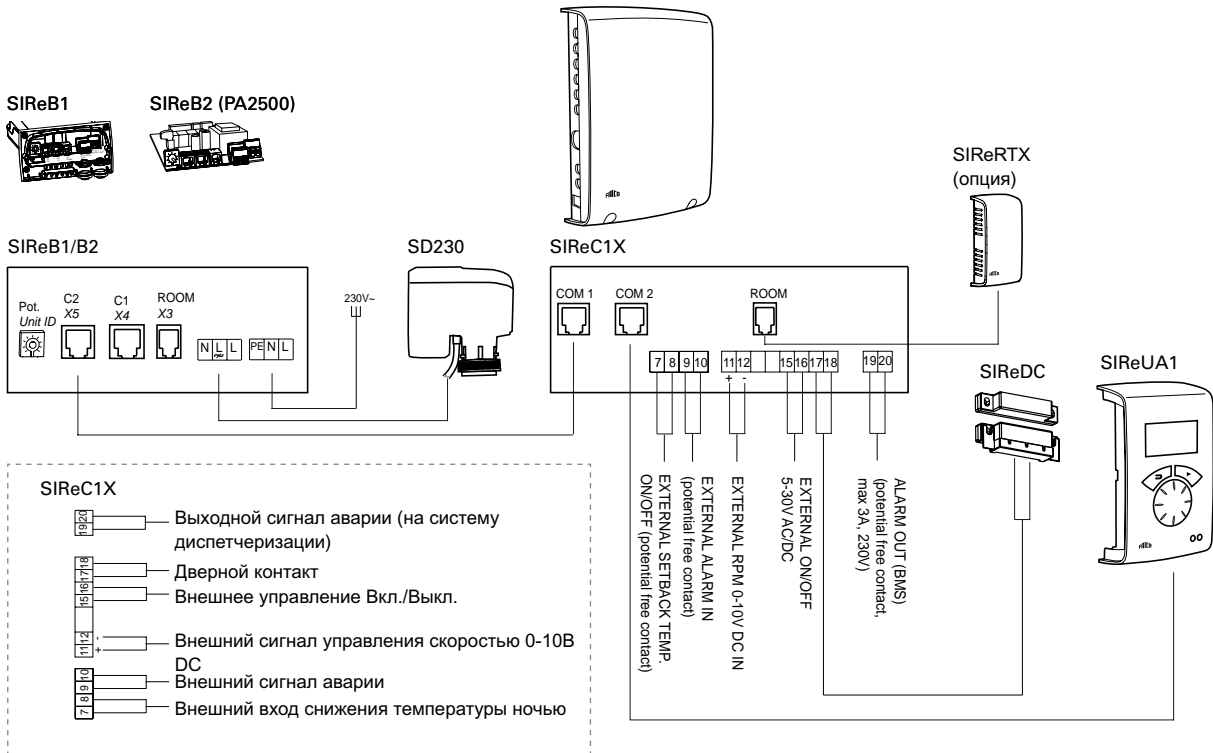


Параллельное соединение нескольких воздушных завес

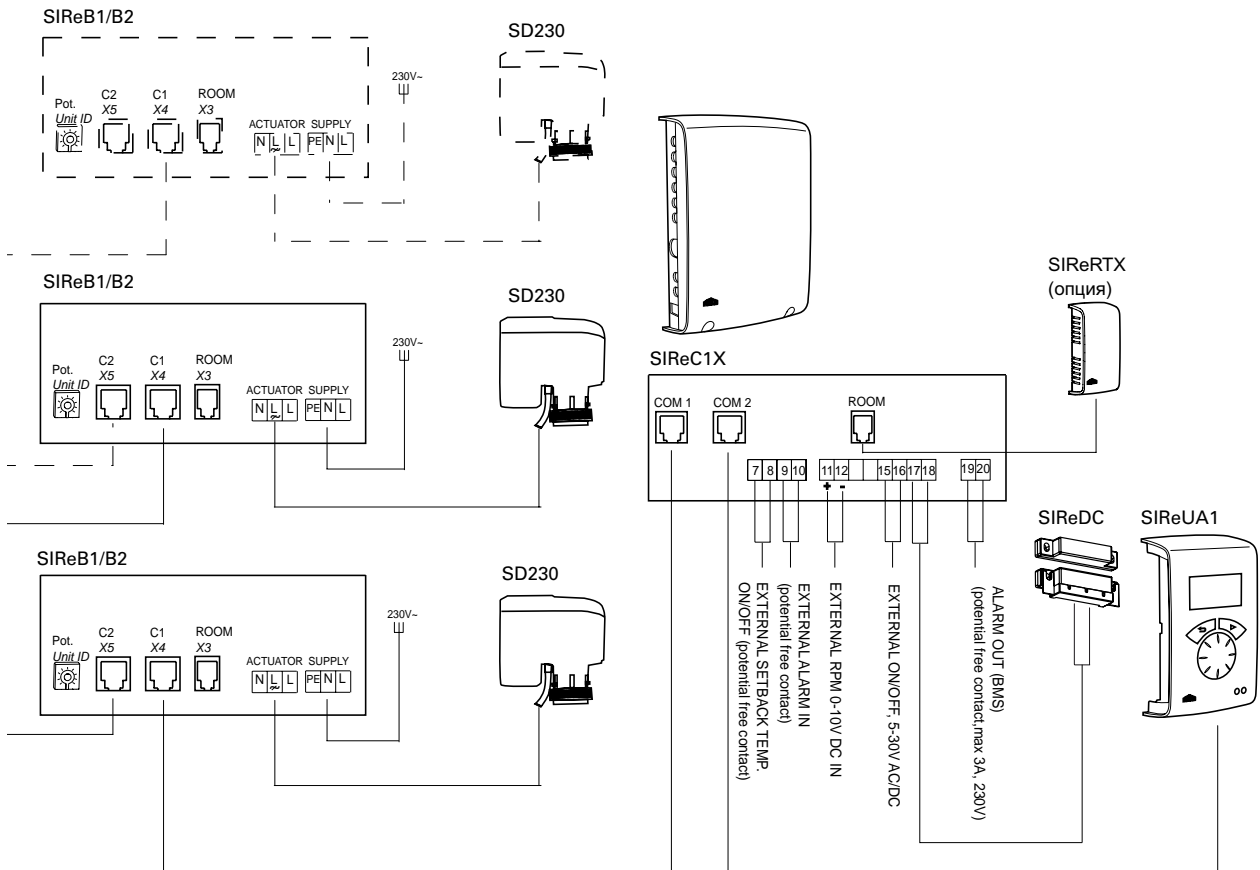


Электросхемы - Системы SIREAC Продвинутой

Модели на горячей воде



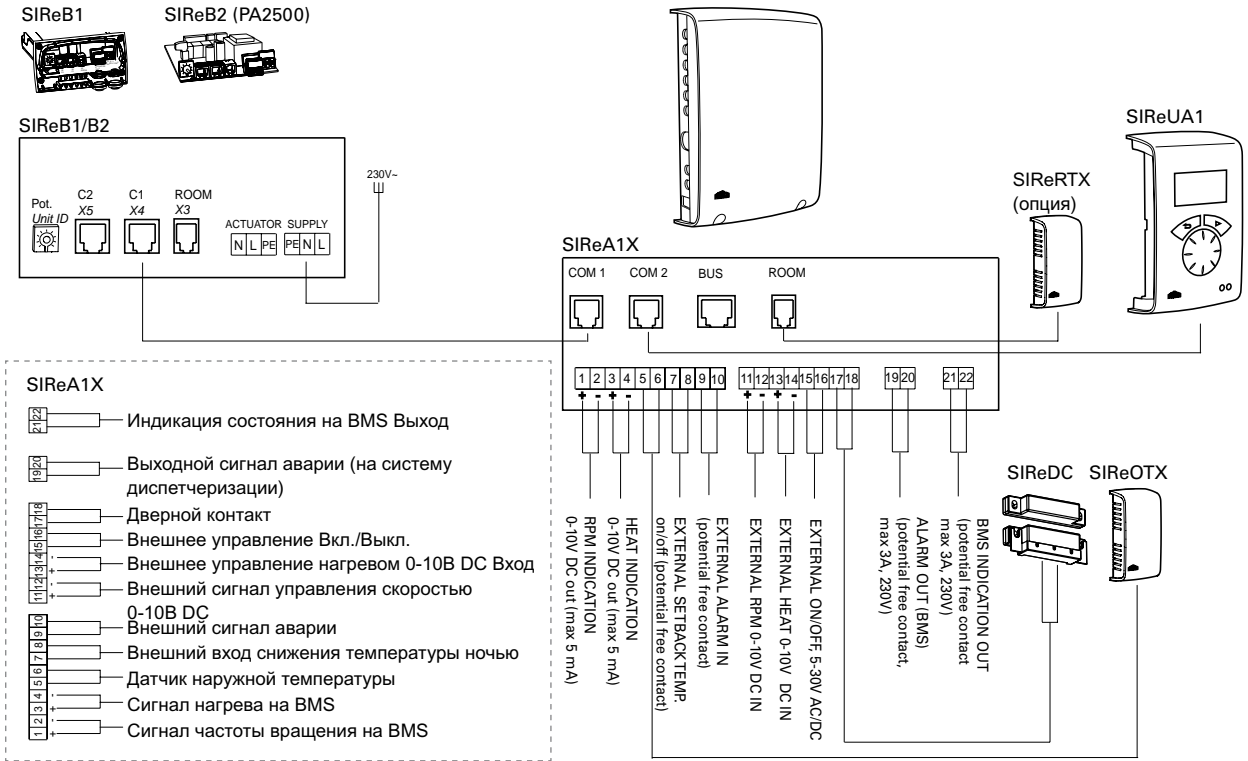
Параллельное соединение нескольких воздушных завес



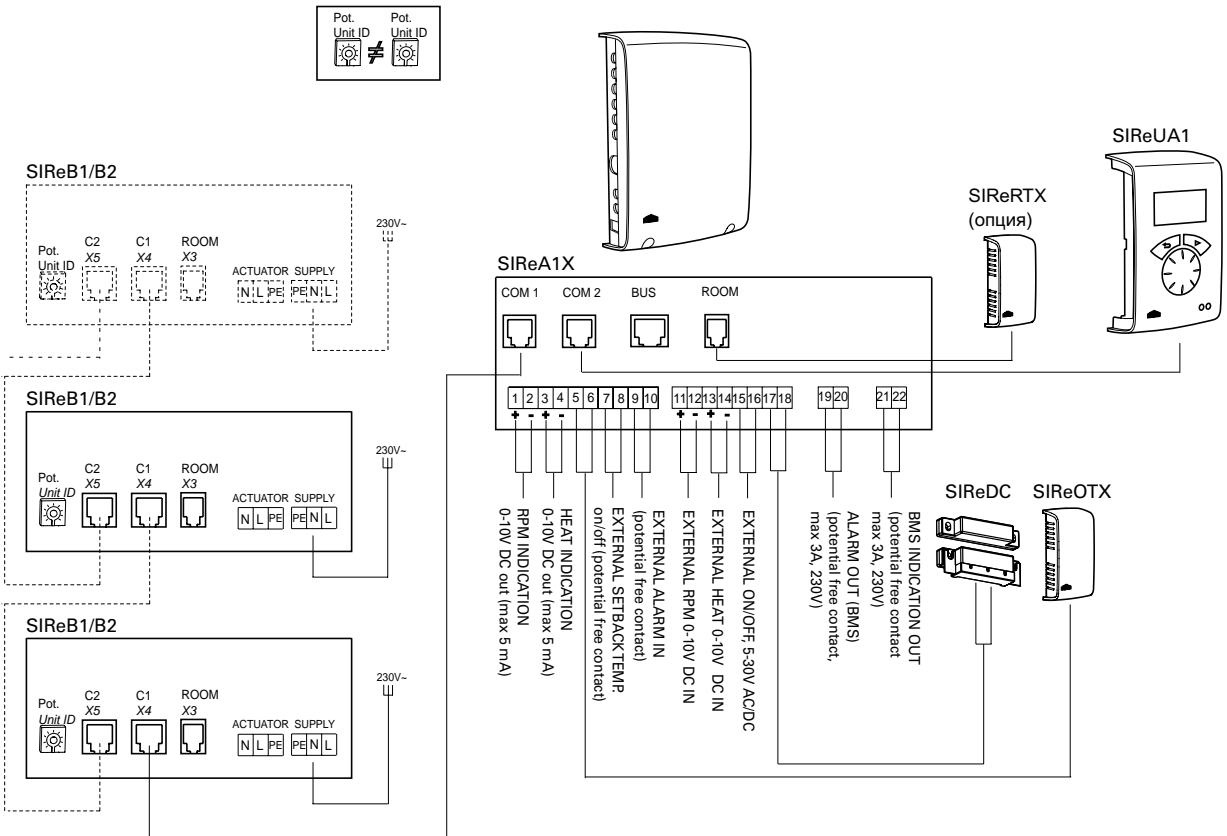
Система управления SIRe

Электросхемы - Системы SIReAA Профи

Модели с электронагревом

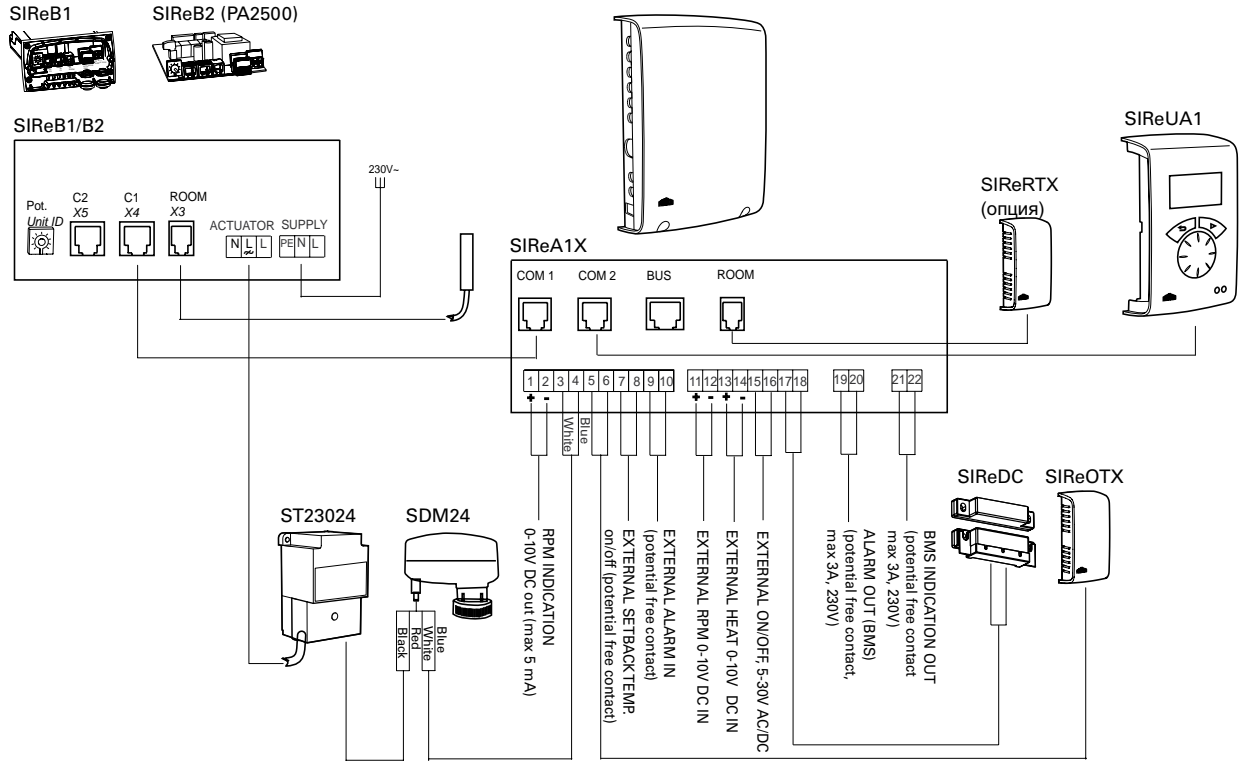


Параллельное соединение нескольких воздушных завес



Электросхемы - Системы SReAA Профи

Модели на горячей воде



Параллельное соединение нескольких воздушных завес

