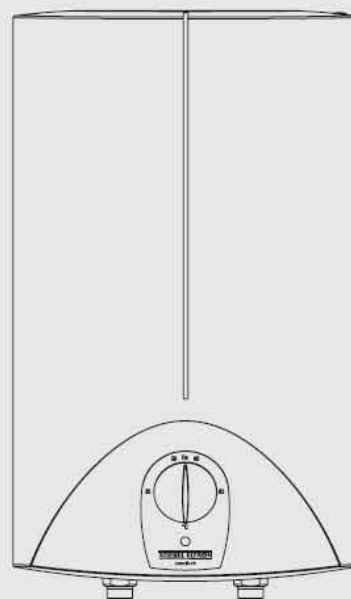


ИНСТРУКЦИЯ ПО МОНТАЖУ И ЭКСПЛУАТАЦИИ

ВОДОНАГРЕВАТЕЛЬ ЭЛЕКТРИЧЕСКИЙ НАКОПИТЕЛЬНЫЙ НАПОРНЫЙ

- » SH 10 SL | SH 10 SLi comfort
- » SH 15 SL | SH 15 SLi comfort



STIEBEL ELTRON

Technik zum Wohlfühlen

Содержание

1. Инструкция по эксплуатации

- 1.1 Описание прибора
- 1.2 Коротко о самом важном
- 1.3 Управление
- 1.4 Важные указания
- 1.5 Уход и техническое обслуживание

1.6 Что делать, если ...?

1.7 Специальные принадлежности

2. Инструкция по монтажу

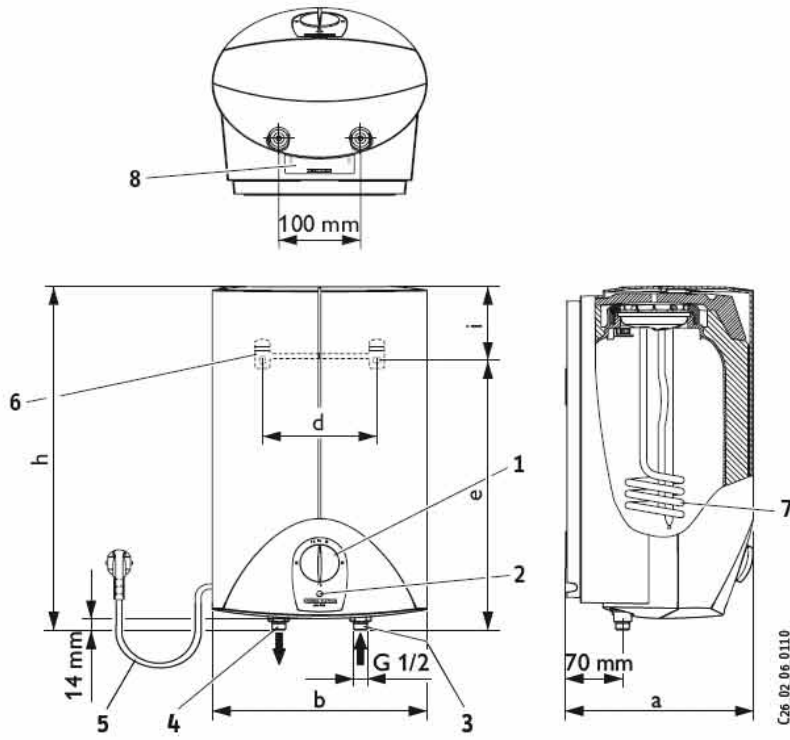
- 2.1 Конструкция прибора
- 2.2 Описание прибора
- 2.3 Технические характеристики
- 2.4 Предписания и определения
- 2.5 Важные указания
- 2.6 Место монтажа
- 2.7 Монтаж прибора
- 2.8 Первый ввод в эксплуатацию
- 2.9 Указания по сервисному обслуживанию

3. Устранение неисправностей

4. Окружающая среда и вторсырьё

5. Гарантия

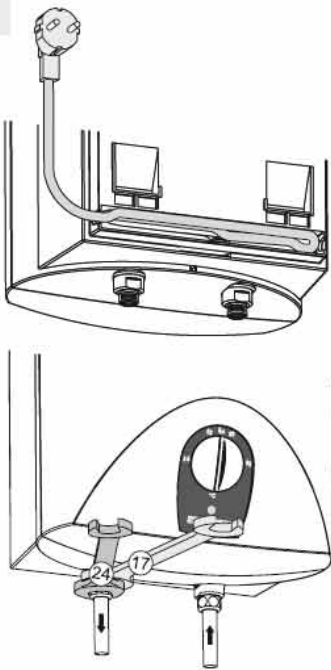
A



Typ	SH 10 SL SH 10 SLi	SH 15 SL SH 15 SLi
a	275 mm	295 mm
b	295 mm	316 mm
d	200 mm	200 mm
e	387 mm	495 mm
h	503 mm	601 mm
i	116 mm	106 mm

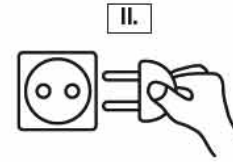
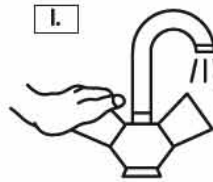
C26_02_06_0110

B



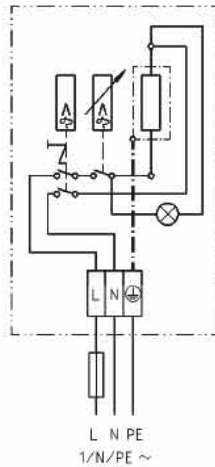
26_02_06_0111

C



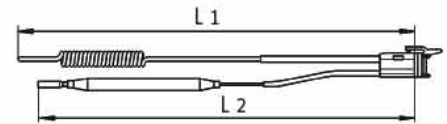
26_02_06_0008

D



C4896.01

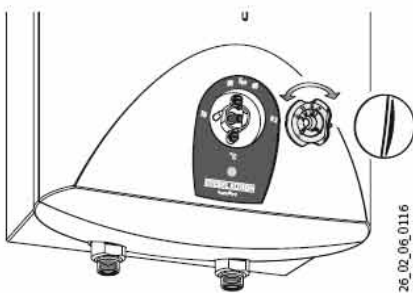
E



	L 1	L 2
SH 10 SL SH 10 SLi	160 mm	250 mm
SH 15 SL SH 15 SLi - 2,0 kW	200 mm	310 mm
SH 15 SL SH 15 SLi - 3,3 kW	200 mm	320 mm

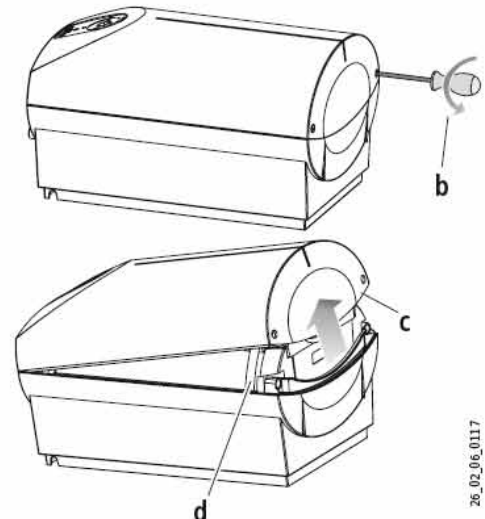
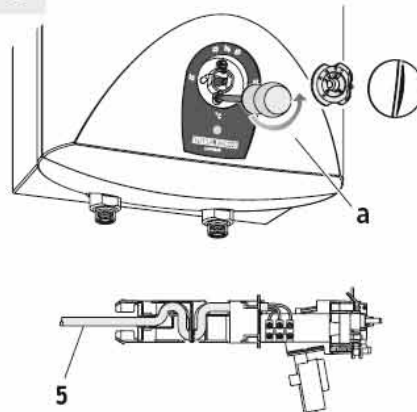
C4897.01

F



26_02_06_0116

G



26_02_06_0117



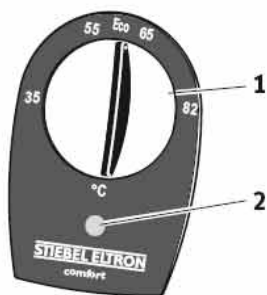
1. Инструкция по эксплуатации для пользователя и специалиста

1.1 Описание прибора

- Напорный (стойкий к давлению) накопительный водонагреватель поддерживает температуру воды на определенном уровне. Температура воды регулируется бесступенчато в диапазоне от 35 °C до 82 °C.
- Разрешается устанавливать только напорную арматуру в сочетании с предохранительной группой KV 307 / KV 40.

1.2 Коротко о самом важном

- Настройка желаемой температуры горячей воды на выходе производится с помощью регулятора выбора температуры (1).
- Прибор нагревает воду, если горит индикация (2).



C26_02_06_0095

1.3 Управление

Положение выбора температуры

°C = холод. В этом положении прибор защищен от замерзания. Однако защита не распространяется на арматуру и подводящие водопроводные трубы.

Есо = рекомендуемое положение для экономии электроэнергии (температура воды - около 60 °C), малое образование известкового налета.

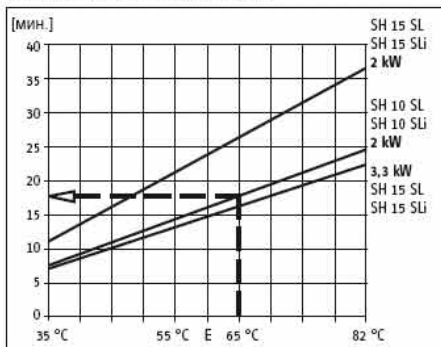
82 = макс. настраиваемая температура.

Указание:

По Вашему желанию специалист может произвести на приборе ограничение температуры (см. «2.8 Первый ввод в эксплуатацию») таким образом, чтобы температура настраивалась бесступенчато до значения ограничения.

Время нагрева:

Если все содержимое водонагревателя оказывается израсходованным, время нагрева определяется в соответствии со следующей диаграммой.

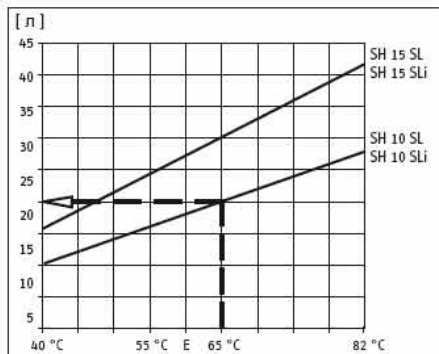


Пример SH 10 SL | SH 10 SLi:

Положение выбора температуры **65 °C**
Время нагрева **около 18 мин.**

Объем смешиваемой воды:

Объем смешанной воды температурой **40 °C** зависит от установленной температуры нагрева.



Пример SH 10 SL | SH 10 SLi:

Положение выбора температуры **65 °C**
Подвод холодной воды **15 °C**
Объем смешанной воды **около 20 л.**

1.4 Важные указания



• Водонагреватель находится под давлением водопровода.

• Во время нагрева вода капает из предохранительной группы.

Если вода капает из предохранительной группы по окончании нагрева, то необходимо отключить аппарат от источника тока, сбросить давление и позвать специалиста.

• Устройство продувания предохранительной группы не должно быть закрытым.

• Опасность ожога. При установке регулятора больше чем 45 °C может сначала вытекать вода более высоких температур.

• Если с прибором будут обращаться дети или лица с ограниченными физическими, чувствительными или умственными способностями, то необходимо обеспечить то, чтобы это осуществлялось только под контролем или после соответствующего инструктажа со стороны лица, отвечающего за их безопасность.

Необходимо присматривать за детьми, чтобы убедиться, что они не играют с прибором - Опасность ошпаривания!

• Если этого избежать невозможно, мы рекомендуем настраиваемое специалистом ограничение температуры.

Накипь может засорить слив и создать таким образом давление в приборе.

Признаками образования накипи являются шумы кипения и уменьшение количества подаваемой воды. В таком случае пригласите специалиста для удаления накипи из прибора и арматуры.

Снятие регулятора выбора температуры допускается только специалистом!

Следует учитывать всю информацию, содержащуюся в данной инструкции по монтажу и эксплуатации. Мы даем важные указания по безопасности, управлению и техническому обслуживанию прибора.

1.5 Уход и техническое обслуживание

Для ухода за корпусом достаточно увлажненной ткани. Не применяйте абразивные чистящие средства и растворители!



Работы по техническому уходу разрешается выполнять только специалисту.

1.6 Что делать, если ... ?

... не поступает горячая вода:

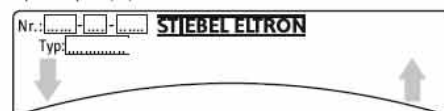
Проверить настройку регулятора выбора температуры, штекер или предохранитель.

... в нагревателе слышны шумы закипающей воды:

пригласить специалиста для удаления накипи из прибора и арматуры.

... см. также «3. Устранение неисправностей пользователем и специалистом».

Если для устранения возникшей проблемы Вы привлекаете специалиста, сообщите ему для лучшей и быстрой помощи следующие данные с типовой таблички прибора (8):



C26_02_06_0054

1.7 Специальные принадлежности

Номера артикулов принадлежностей Stiebel Eltron:

- предохранительной группой
 - KV 307 (0,7 МПа) 00 07 57
 - KV 40 (0,6 МПа) 00 08 28
- Установочный комплект «Электрическое фиксированное соединение»
 - Набор 22 32 19



2. Инструкция по монтажу для специалиста

Установку и электрическое подключение должен осуществлять специалист при соблюдении данной инструкции по монтажу.

2.1 Конструкция прибора А

- 1 Регулятор выбора температуры
- 2 Сигнальная лампа
- 3 Подвод холодной воды (синий)
- 4 Подвод горячей воды (красный)
- 5 Электрическая проводка
- 6 Подвесная планка
- 7 Электронагревательный фланец с защитной трубой для регулятора и ограничителя температуры
- 8 Типовая табличка прибора

2.2 Описание прибора

- Напорный (стойкий к давлению) накопительный водонагреватель для монтажа над раковиной или столом предназначен для снабжения одной или нескольких точек забора с целью подогрева холодной воды в соответствии с EN 806.
- Разрешается только работа с напорной арматурой в сочетании с предохранительной группой KV 307 / KV 40.

2.3 Технические характеристики

Актуальные данные на идентификационной табличке прибора.

Тип	SH 10 SL SH 10 SLi	SH 15 SL SH 15 SLi	SH 15 SL SH 15 SLi
Номинальный объем	10 л.	15 л.	15 л.
Конструкция	закрытая		
Доп. рабочее избыточное давление	0,7 МПа		
Испытательное давление	1,4 МПа (исходная емкость)		
Вес	7,6 кг	10,5 кг	10,8 кг
Мощность нагрева	2 кВт	2 кВт	3,3 кВт
Напряжение	230 В		
Макс. проток	5 л/мин.	12 л/мин.	
Класс защиты по EN 60529	IP 24 D		
Соединительный провод со штекером	Около 650 мм.		
Диапазон настройки температуры	Около 35 °С – 82 °С (бесступенчатая настройка)		

Таблица 1

2.4 Предписания и определения

- Безупречная и безопасная работа прибора обеспечивается только при использовании оригинальных, предназначенных именно для данного прибора, принадлежностей и запчастей.
- Электрическое подключение – Штепсельное подключение: Необходима розетка с защитным контактом, к ней должен быть свободный

доступ после монтажа аппарата. При использовании вилок и розеток, специфичных для конкретной страны применения, они должны иметь защитный контакт и отвечать соответствующим стандартам страны применения. – Жесткое подключение:

Если аппарат должен подключаться непосредственно к сети переменного тока (розетка для подключения аппарата), то он должен быть отделен от сети изоляционным промежутком не менее 3 мм по всем полюсам.

SH 10 SL | SH 10 SLi:

Установка с прямой (фиксировано проложенной) электрической проводкой не допускается.

SH 15 SL | SH 15 SLi:

Установка с фиксировано проложенной соединительной проводкой возможна только совместно с установочным комплектом «Электрическое фиксированное соединение» (Stiebel Eltron № заказа 22 32 19).

Только с этим установочным комплектом обеспечивается соблюдение класса защиты IP 24 D.

- Соблюдайте предписания местного энергоснабжающего и ответственного водоснабжающего предприятия.

2.5 Важные указания



Из-за случайной перемены подводов воды на приборе накопительный водонагреватель становится неработоспособным.

- Не должно превышать рабочее избыточное давление 0,7 МПа.
- В подводе холодной воды установить предохранительную группу KV 307 **H** до 0,56 МПа в месте присоединения аппарата. Предохранительную группу KV 40 **I** (с редуктором) можно использовать до 1 МПа; настройка макс. 0,48 МПа в месте присоединения аппарата. Продувочный трубопровод предохранительной группы должен быть проложен под уклоном. Требуется регулярное техобслуживание и приведение в действие предохранительного устройства (см. инструкцию для предохранительной группы).

2.6 Место монтажа В

Монтировать подогреватель в отапливаемом помещении, вертикально, подводами для воды вниз. Вблизи точки, в которой чаще всего производится забор воды.

2.7 Монтаж прибора В

- Смонтировать подвесную планку, определив, с помощью прилагаемого монтажного шаблона ее положение и расположение отверстий для крепления планки к стене. Выбрать крепежный материал в соответствии с крепостью стены. Остатки соединительной проводки можно сложить в имеющееся место для хранения проводов.

- Подвесить прибор.
- Места выхода водопровода смонтировать через резиновую прокладку с местами подвода воды на водонагревателе:

Справа синий = подвод холодной воды (3)

Слева красный = подвод горячей воды (4).

- Настройте на дросселе предохранительной группы KV 307 / KV 40 расход макс. 10 л/мин для SH 10 SL(i) или 12 л/мин для SH 15 SL(i).
- Трубопровод горячей воды снабдить теплоизоляцией при скрытой прокладке.
- Материал трубопроводов:
Холодная вода: Горячая вода:
медная труба медная труба
стальная труба медная труба
Примечание по полимерным системам трубопроводов: Водонагреватели могут быть настроены на рабочую температуру до 82 °С. Максимальную температуру можно ограничить до 65 °С. В случае неполадки могут возникать температуры до 105 °С. Используемая полимерная система трубопроводов должна быть рассчитана на такие условия.

2.8 Первый ввод в эксплуатацию

(должен производиться только специалистом!)

- I.** Открыть вентиль горячей воды на арматуре или установить смеситель с одной ручкой в положение (горячая вода), пока вода не начнет поступать без пузырьков воздуха.
- II.** Проверьте защитный клапан. При продувании должна выходить полная струя воды.
- III.** Вставить сетевой штекер и выбрать температуру.



Опасность работы всухую! При перепутывании последовательности срабатывает ограничитель температуры.

В этом случае необходимо заменить регулятор и восстановить рабочее состояние ограничителя, нажав кнопку возврата в исходное положение.

- IV.** Ограничение выбора температуры **F**:
Желаемая максимальная температура настраивается с помощью ограничительного кольца. Для этого необходимо снять ручку регулятора температуры и ограничительное кольцо. Ограничительное кольцо вмонтировать в желаемую макс. настройку и установить ручку регулятора температуры на её рабочее место.
- V.** Снять защитную фольгу с панели управления.

Указание:

При первом процессе нагрева вода, расширяющаяся при нагревании, может капать из выходного отверстия арматуры.

Передача прибора:

Объяснить пользователю функционирование прибора и ознакомить с его использованием. Указать на возможные опасности (ожог). Передать данную инструкцию по эксплуатации.

2.9 Указания по сервисному обслуживанию



При проведении всех работ прибор отключать от электросети и снимать со стены.

• Открыть прибор **G**

- Снять ручку регулятора температуры и кольцо ограничителя температуры. Выкрутить винты.
- Фиксирующие болты опустить.
- Крышку корпуса откинуть назад и снять.
- Открыть натяжную ленту (защиту от наклона).

• Замена электрической соединительной проводки:

При замене соединительной проводки ее следует менять на запасную часть заменить

2 кВт: № заказа 02 06 71, или альтернативно с проводкой H05W-F3x1,0

3,3 кВт: № заказа 02 39 71, или альтернативно с проводкой H05W-F3x1,5. Соединительную проводку проложить в направляющую **G (5)**!

Схема подключения **D**

• Расположение датчика регулятора / ограничителя в защитной трубе:

При замене или демонтаже регулятора / ограничителя температуры вставить датчики в защитную трубу.

• Слив воды из прибора:

Удалять воду из прибора следует через соединительный патрубок.

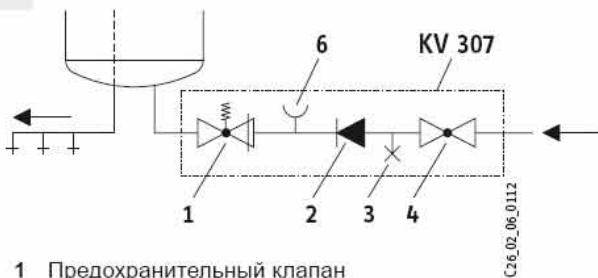
• Удаление накипи:

Демонтировать нагревательный фланец, удалить грубую накипь путем осторожного похлопывания, нагревательные элементы до фланцевой пластины погрузить в средство для удаления накипи.

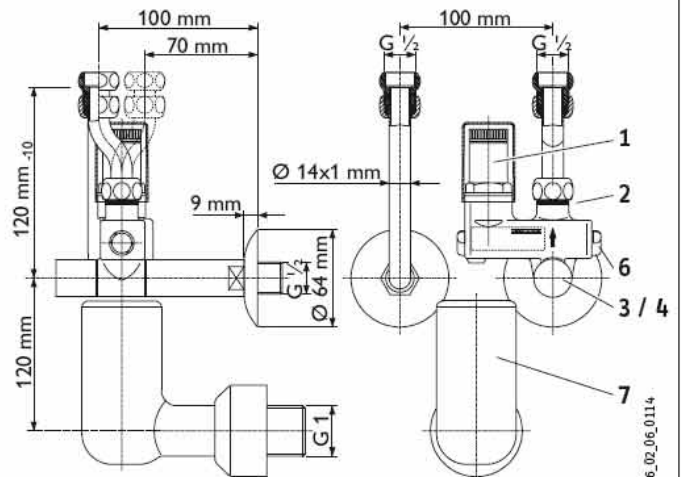
• Проверка защитного провода:

Отключить сетевой штекер и снять регулятор температуры. Проверку следует произвести на крепежном болте регулятора температуры и на контакте защитного провода соединительной проводки.

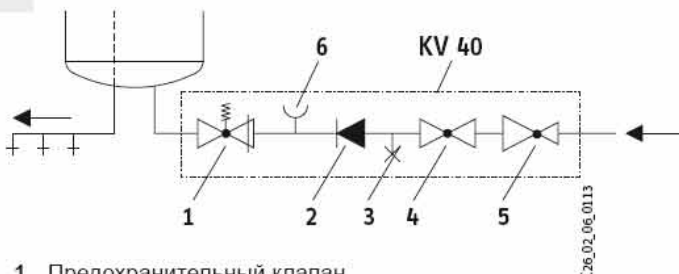
H



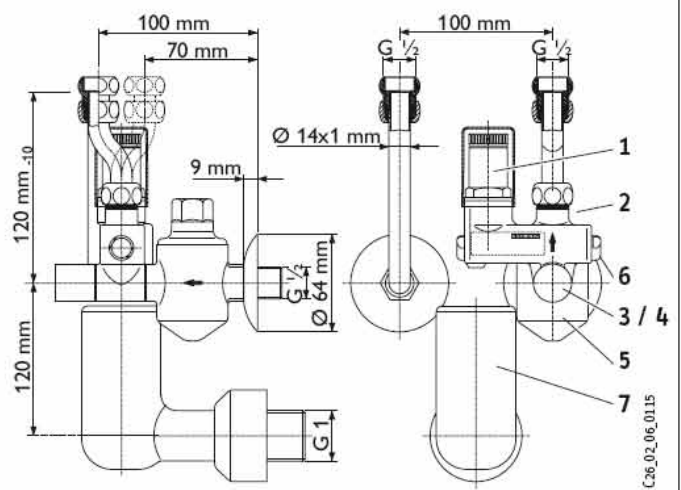
- 1 Предохранительный клапан
- 2 Обратный клапан
- 3 Контрольный клапан
- 4 Запорный вентиль (дрессель)
- 6 Штуцер для манометра
- 7 Сливная воронка с сифоном



I



- 1 Предохранительный клапан
- 2 Обратный клапан
- 3 Контрольный клапан
- 4 Запорный вентиль (дрессель)
- 5 Редукционный клапан
- 6 Штуцер для манометра
- 7 Сливная воронка с сифоном



3. Устранение неисправностей для пользователя и специалиста

Неисправность	Причина	Устранение
Не поступает горячая вода, несмотря на полностью открытый кран горячей воды	Нет напряжения	Пользователь/специалист: проверить предохранители электрической проводки.
	Засорение душевой насадки	Пользователь/специалист: очистить либо заменить на новую душевую насадку
Шум закипающей воды в нагревателе.	Сработал ограничитель температуры (STB).	Специалист: Устранить причину неисправности и восстановить рабочее состояние ограничителя, нажав кнопку возврата в исходное положение.
	В водонагревателе образовалась накипь.	Специалист: Очистить прибор от накипи.

Таблица 2



4. Окружающая среда и вторсырьё

Утилизация устаревших приборов



Данные приборы не относятся к изделиям, к которым применимы правил обычной утилизации, их следует собирать и утилизировать отдельно.

Утилизация устаревших приборов должна производиться квалифицированно, а также согласно местным предписаниям и законам.



5. Гарантия

Условия и порядок гарантийного обслуживания определяются отдельно для каждой страны. За информацией о гарантии и гарантийном обслуживании обратитесь пожалуйста в представительство Stiebel Eltron в Вашей стране.



Монтаж прибора, первый ввод в эксплуатацию и обслуживание могут проводиться только компетентным специалистом в соответствии с данной инструкцией.

Не принимаются претензии по неисправностям, возникшим вследствие неправильной установки и эксплуатации прибора.