

## CDP/CDP-T 40-50-70

EN	Dehumidifier - Service Manual	Page 10
DE	Entfeuchter - Servicehandbuch	Seite 55
FR	Déshumidificateur - Manuel d'entretien	Page 100
IT	Deumidificatore - Manuale di servizio	Pagina 145
PT	Desumidificado - Manual de manutenção	Página 191
RU	Осушитель - Руководство по техническому обслуживанию	страница 237
DA	Affugter - Servicemanual	Side 282



# Dantherm®

CONTROL YOUR CLIMATE



## Декларация соответствия Осушка воздуха

### Dantherm Air Handling A/S

Marienlystvej 65

DK - 7800 Skive

Тел.: +45 96 14 37 00

Факс: +45 96 14 38 00

### Декларация следующей продукции:

**Наименование продукции: CDP 40, CDP 40T, CDP 50, CDP 50T, CDP 70 & CDP 70T**

**Номер продукции: 351510, 351516, 351511, 351517, 351512 & 351518**

Продукция соответствует требованиям следующих директив:

2006/42/EC	Безопасность машин и оборудования
2014/35/EU	Низковольтное оборудование
2014/30/EU	Электромагнитная совместимость
2014/53/EU	Радиооборудование
2014/68/EU	Оборудование, работающее под давлением
2009/105/EC	Простые сосуды под давлением
2011/65/EU	Об ограничении использования некоторых вредных веществ в электрическом и электронном оборудовании

- и производится в соответствии со следующими едиными стандартами:

DS/EN ISO 12100-1:2011	Безопасность машин и оборудования - Общие принципы конструирования
EN 60 335-1:2012	Электрическое оборудование бытового назначения - Безопасность - Часть 1:
EN 60 335-2-40:2003	Электрическое оборудование бытового назначения - Безопасность - Часть 2-40
DS/EN 61000-3-2:2014	Электромагнитная совместимость (EMC) - Часть 3
DS/EN 61000-3-3:2013	Электромагнитная совместимость (EMC) - Часть 3
DS/EN 61000-6-2:2005	Электромагнитная совместимость (EMC) - Часть 6
DS/EN 61000-6-3:2007	Электромагнитная совместимость (EMC) - Часть 6
DS/EN 60730-1:2012	Автоматические регуляторы бытового назначения - Часть 1
DS/EN 55014-1:2007	Электромагнитная совместимость – Требования к электрическому оборудованию бытового назначения - Часть 1
DS/EN 55014-2:2015	Электромагнитная совместимость – Требования к электрическому оборудованию бытового назначения - Часть 2
DS/EN 301489-1	Стандарт электромагнитной совместимости радиооборудования и радиослужб: Часть 1
DS/EN 301489-3	Стандарт электромагнитной совместимости радиооборудования и радиослужб: Часть 3

Skive, 24/10-2016

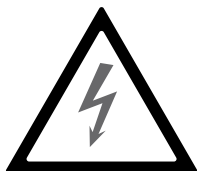
  
Менеджер по продукции

  
Jesper Holm Thorstensen  
Управляющий директор



## Введение

### Внимание!



Оператор обязан прочитать и понять данное Руководство по техническому обслуживанию и прочую предоставленную информацию, а также соблюдать установленный порядок действий.

Перед первым пуском устройства необходимо полностью прочитать руководство. Крайне важно знать надлежащий порядок действий при работе с устройством и соблюдать все меры предосторожности во избежание возможного повреждения оборудования или травмирования персонала.

**Ответственность за соответствие местным нормам и правилам не входящих в комплект поставки кабелей несет монтажник.**

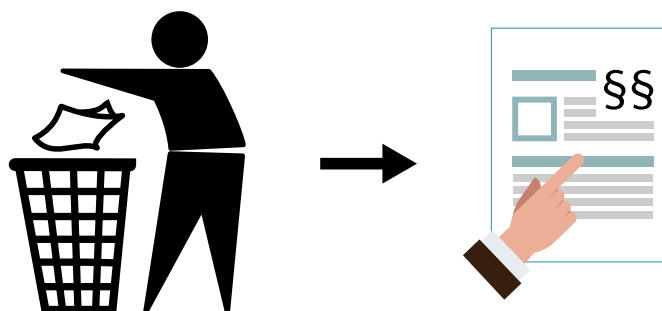
### Содержание

В данном Руководстве по техническому обслуживанию приведены следующие разделы:

Раздел	Страница
Введение	237
Общие сведения	238
Изделие и описание его функциональных возможностей	239
Размеры	241
Контур охлаждения	242
Инструкции по монтажу и подключению	244
Эксплуатация	249
Инструкции по обслуживанию	252
Схемы главной печатной платы и электрических соединений	253
Руководство по поиску неисправностей и сообщения об ошибках	254
Соглашение об оказании услуг	257
Дополнительное оборудование	258
Технические характеристики	274
Качество воды	275
Перечень запасных частей	276
Интерфейс RS-485	278
Журнал регистрации данных - USB	281

## Общие сведения

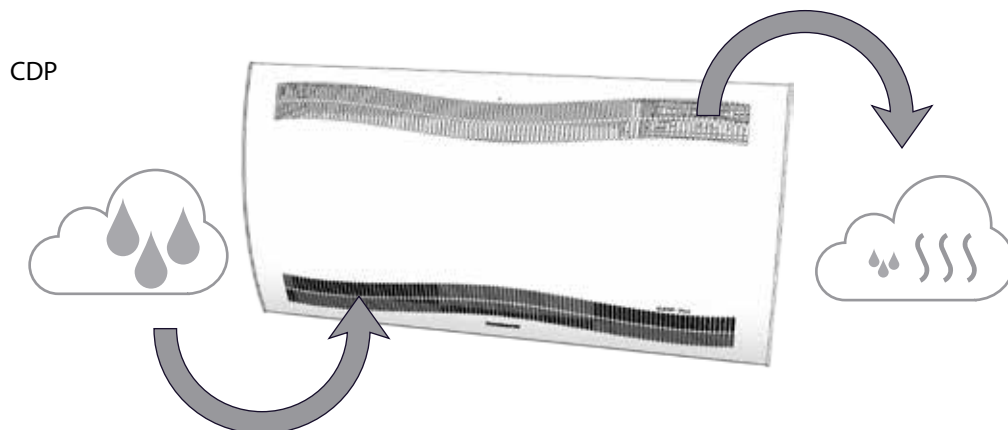
<b>Введение</b>	В этом разделе приведены общие сведения о данном Руководстве по техническому обслуживанию и об осушителях воздуха Dantherm CDP и CDP-T
<b>Номер Руководства по каталогу</b>	Номер данного Руководства по каталогу 094017
<b>Целевая группа</b>	Данное Руководство по обслуживанию предназначено для специалистов, устанавливающих и обслуживающих осушители воздуха моделей CDP и CDP 40T-50T-70T.
<b>Авторские права</b>	Копирование данного Руководства по обслуживанию, полностью или частично, запрещено без предварительного письменного разрешения компании Dantherm.
<b>Сохранение права</b>	Компания Dantherm оставляет за собой право вносить изменения и модификации в продукцию и Руководство по техническому обслуживанию в любой момент без предварительного уведомления или обязательств.
<b>Утилизация</b>	<p>Устройство рассчитано на работу в течение многих лет. В целях защиты окружающей среды по истечении срока службы устройство должно быть утилизировано в соответствии с местными нормами и правилами</p> <p>Осушители воздуха CDP содержат хладагент R407C и компрессорное масло. Отработавший компрессор должен быть передан в специализированную организацию для утилизации в соответствии с местным законодательством.</p>



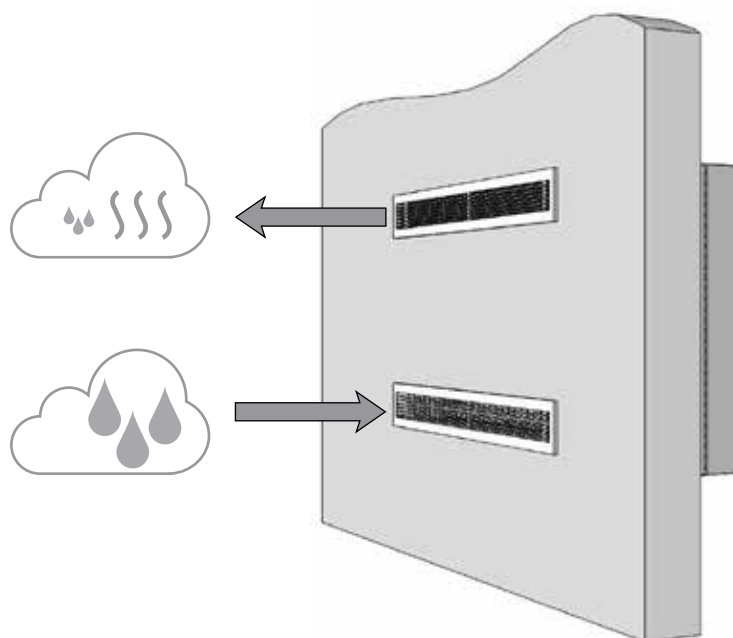
## Изделие и описание его функциональных возможностей

### Изделие и описание его функциональных возможностей

Принцип работы осушителя CDP 40-50-70



CDP-T



### Принцип работы осушителя воздуха

В работе осушителей воздуха CDP 40-50-70 и CDP 40T-50T-70T используется принцип конденсации влаги, содержащейся в воздухе при его осушке.

Влажный воздух помещения бассейна втягивается в осушитель с помощью двух вентиляторов.

При прохождении через испаритель воздух охлаждается до температуры ниже точки росы. В результате водяной пар, содержащийся в воздухе, выпадает из него в виде конденсата, который отводится из осушителя.

После этого сухой воздух проходит через конденсатор, в котором он нагревается и поступает обратно в помещение бассейна. Вследствие выделения теплоты при конденсации и преобразования энергии сжатия в компрессоре в теплоту температура воздуха, который возвращается в помещение бассейна, приблизительно на 5° C выше температуры воздуха, поступающего из помещения в осушитель.

### Управление вентиляторами

Когда регулятор влажности включает осушитель воздуха, вентилятор (вентиляторы) начинают работать одновременно с компрессором.

## Изделие и описание его функциональных возможностей - *продолжение*

### Управление компрессором

---

Количество пусков компрессора ограничено 6-минутным таймером, который начинает работу при включении компрессора.  
Компрессор не может быть включен повторно прежде, чем истечет время таймера.  
Каждый раз, когда устройство отключается главным выключателем, встроенным или внешним регулятором влажности, последующее включение может произойти не ранее, чем через 30 секунд.  
Это функция безопасности, предохраняющая компрессор от перегрузки, вызванной чрезмерно высоким давлением во время пуска в контуре охлаждения.

---

### Оттаивание

В работе осушителя используется интеллектуальный алгоритм оттаивания. Устройство отслеживает температуру испарителя. Если она держится ниже определенного значения на протяжении некоторого времени, то осушитель активирует функцию оттаивания, отключает вентиляторы и открывает электромагнитный клапан.  
Это позволяет горячему газу проходить через испаритель.  
После нагрева испарителя до необходимой температуры магнитный клапан закрывается, и осушение воздуха продолжится.

---

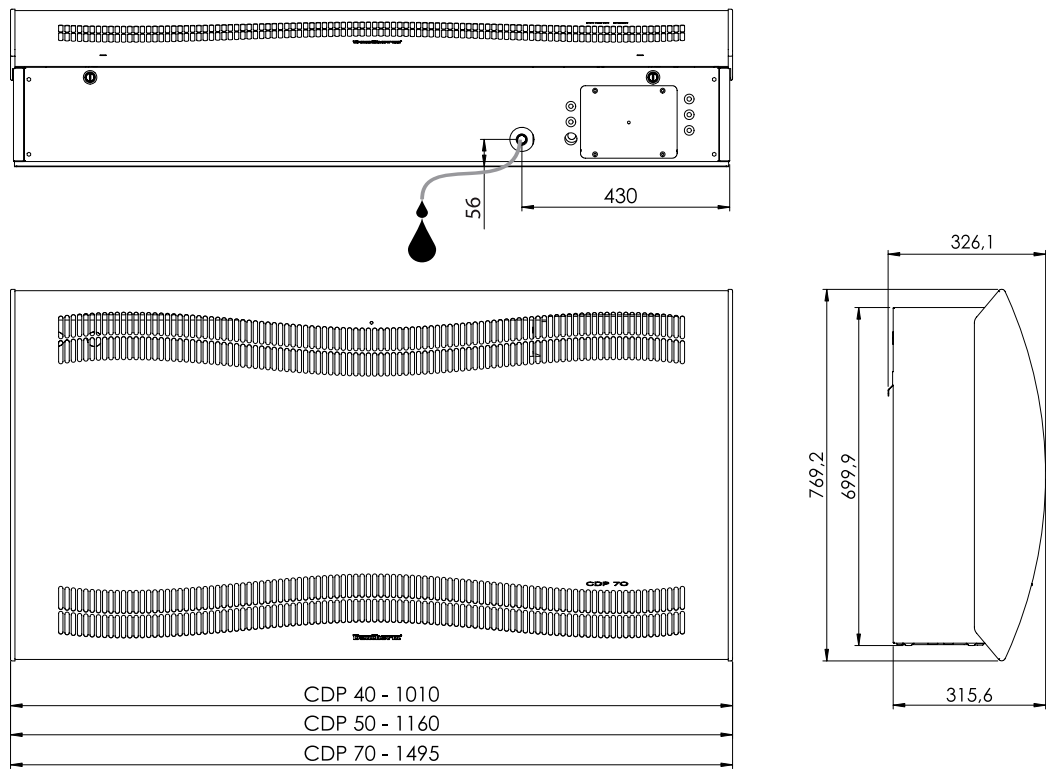
### Контур аварийной защиты

Если температура в осушителе превышает 55° С (в случае выхода из строя вентилятора или при температуре в помещении выше 36° С), компрессор с целью защиты от поломки автоматически отключается. При снижении температуры до допустимых значений осушитель автоматически продолжает работу.

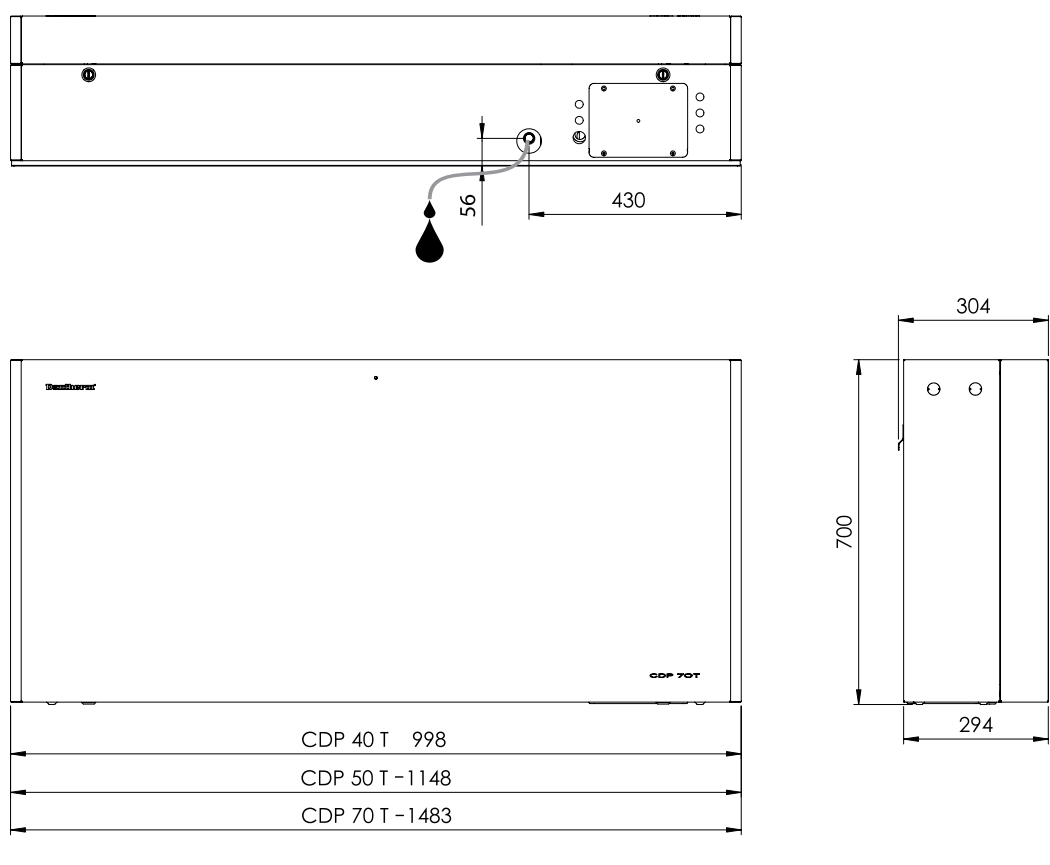
---

**Размеры**

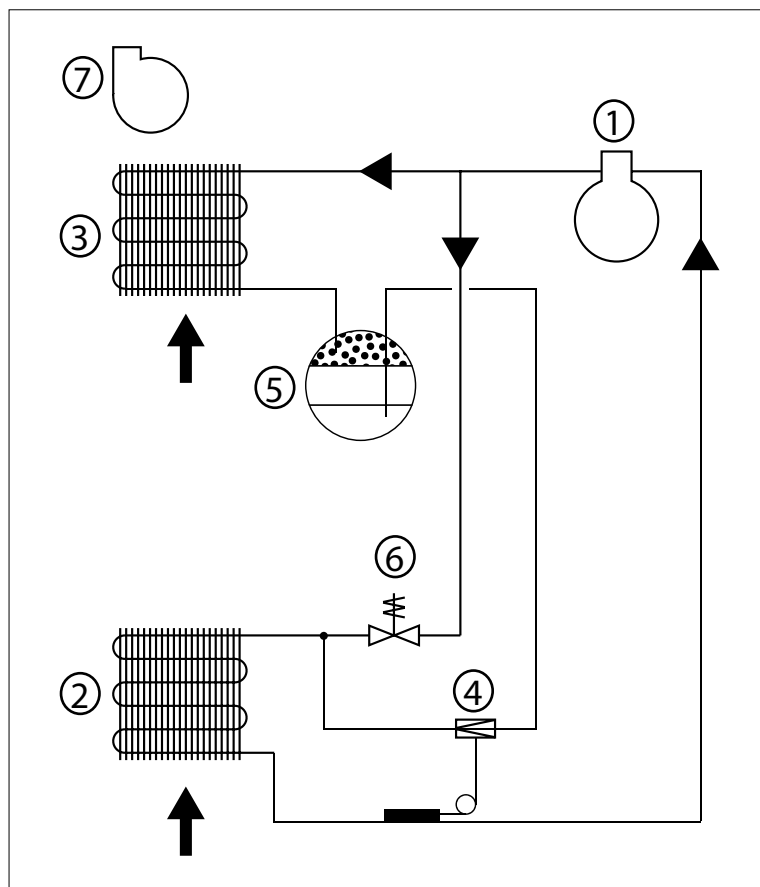
**CDP 40-50-70**



**CDP 40T-50T-70T**





**Контур охлаждения CDP 40-50-70, CDP 40T-50T-70T**
**Иллюстрация**


№	Описание
1	Компрессор
2	Испаритель
3	Конденсатор с воздушным охлаждением
4	Термостатический расширительный клапан
5	Ресивер/Дренажная линия для конденсата
6	Электромагнитный клапан для выравнивания давления
7	Вентилятор

## Инструкции по монтажу и подключению

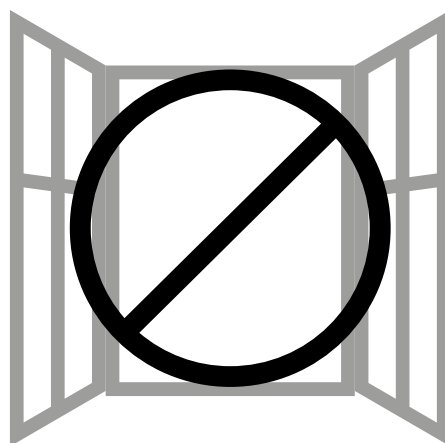
### Введение

В этом разделе содержится вся информация, необходимая для правильной установки осушителя.

Электрическая часть описана в конце этого раздела.

### Важно!

- Не устанавливайте осушитель вблизи источников тепла, например, рядом с радиаторами отопления.
- Во время работы осушителя двери и окна помещения необходимо держать закрытыми.
- Для обеспечения свободного прохода воздуха через осушитель его входные и выходные воздушные каналы не должны ничем перекрываться.



## Инструкции по монтажу и подключению CDP

### Монтаж CDP 40-50-70

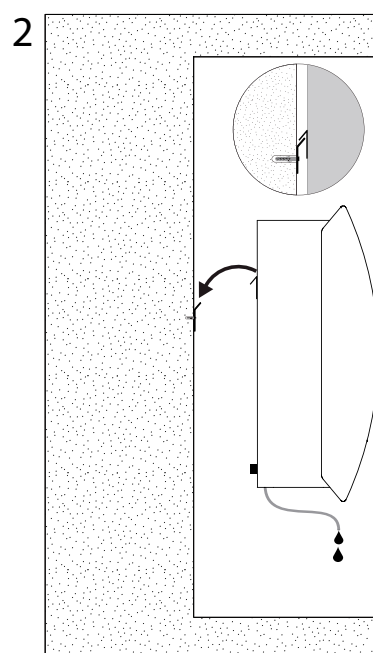
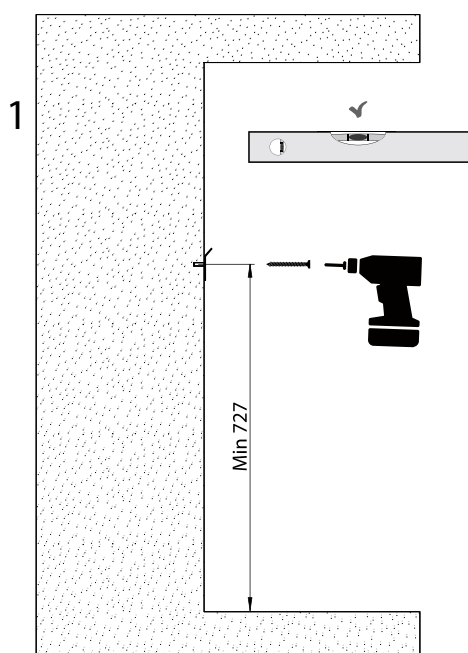
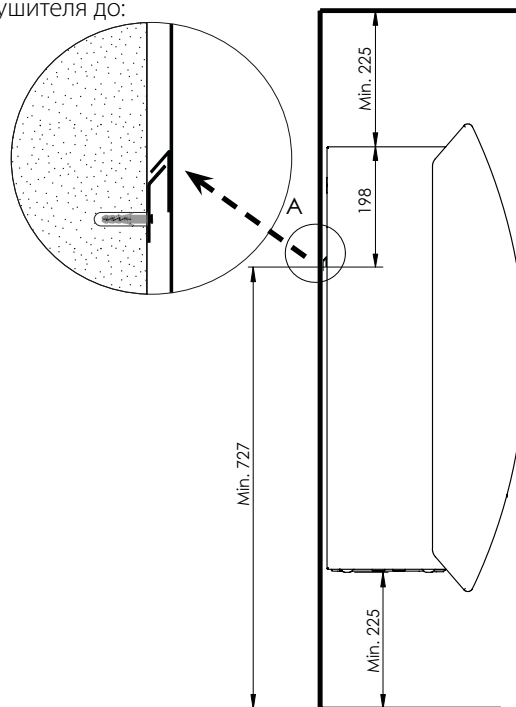
Для монтажа осушителя CDP 40-50-70 необходимо выполнить следующие действия:

- Закрепить на стене кронштейн подвески из комплекта поставки. Расположить его следует строго горизонтально для обеспечения правильного расположения дренажного отверстия.
- Повесить осушитель на кронштейн.

Минимальные расстояния от осушителя до:

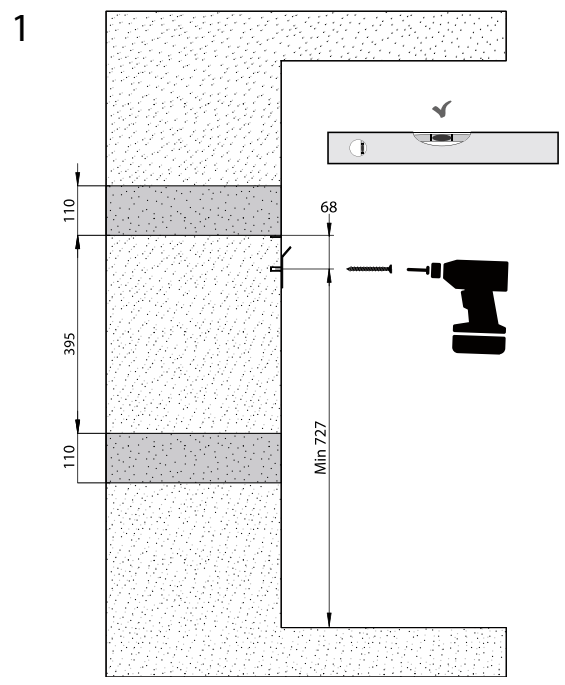
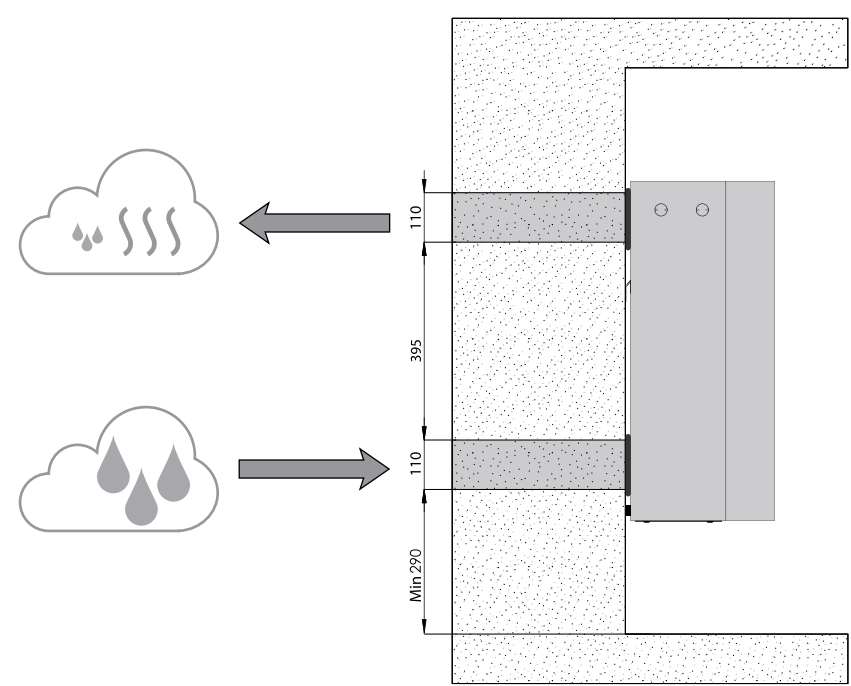
потолка: 225 мм

пола: 225 мм



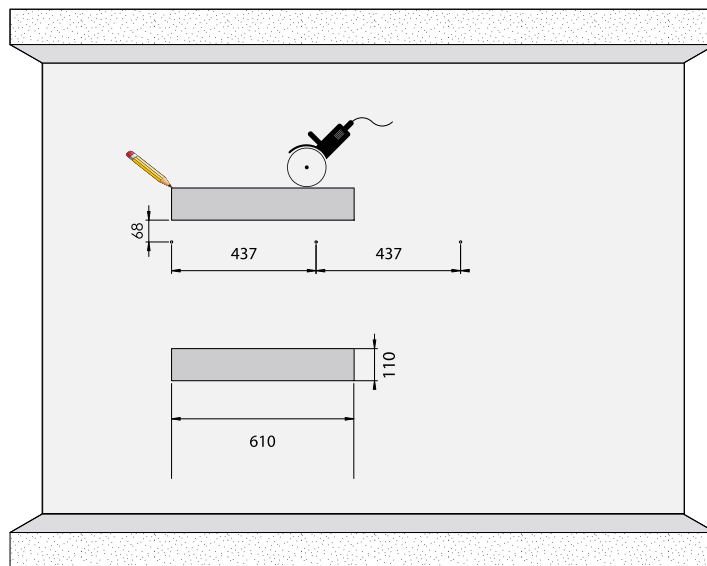
**Инструкции по монтажу и подключению CDP-T**

CDP-40T-50T-70T

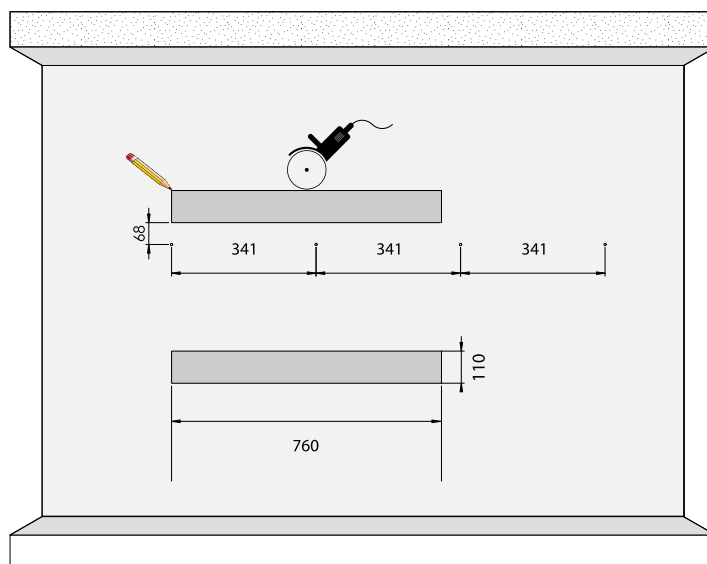


Инструкции по монтажу и подключению CDP-T *Продолжение*

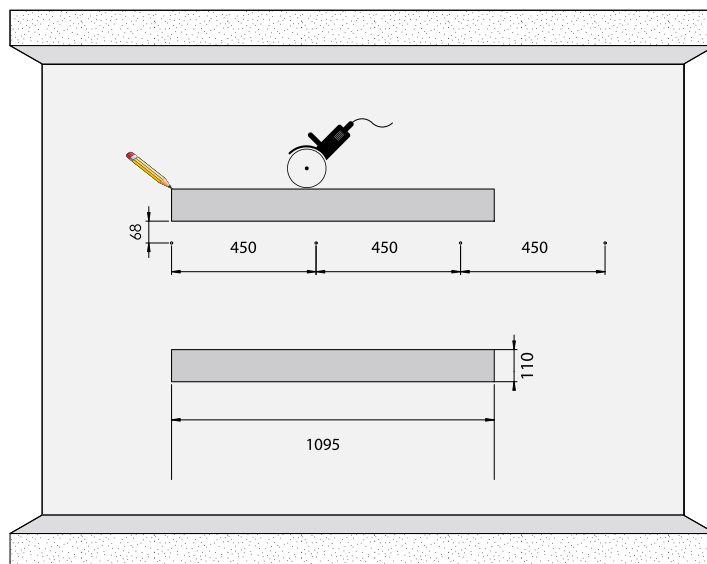
2a CDP 40T

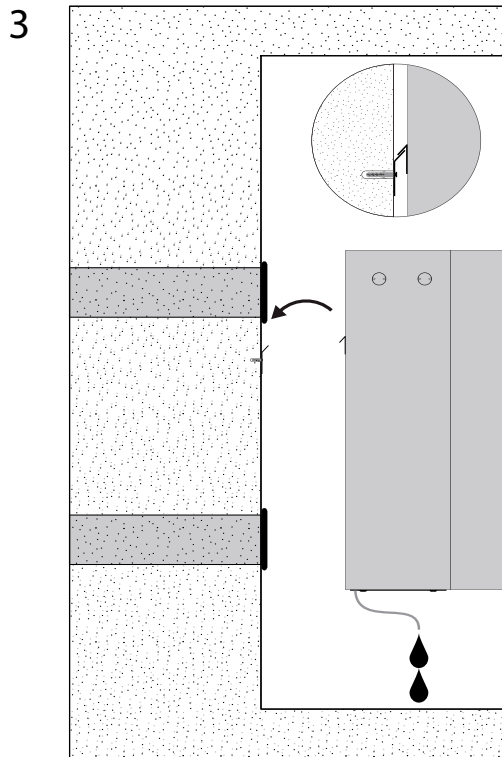


2b CDP 50T



2c CDP 70T



**Инструкции по монтажу и подключению CDP-T *Продолжение***

## Инструкции по монтажу и подключению CDP и CDP-ТПродолжение

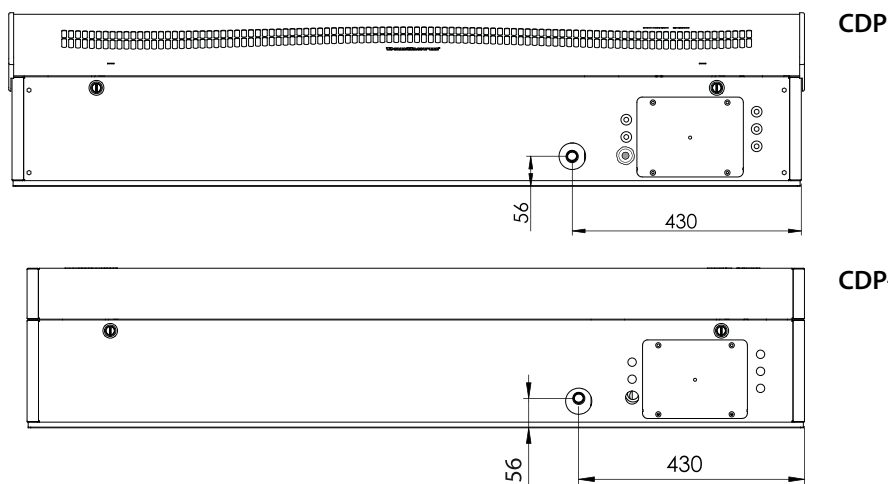
### Отвод конденсата

Отверстие для отвода конденсата расположено в основании осушителя. Осушитель оборудован сливным патрубком. К патрубку может быть присоединена гибкая или жесткая труба диаметром  $\frac{3}{4}$ ". Если необходимо отводить конденсат за стену, то перед тем, как закрепить осушитель на кронштейне, следует просверлить в стене отверстие, соответствующее расположению сливного патрубка и присоединить к осушителю дренажную трубу.

Важно обеспечить уклон шланга от осушителя до сливного отверстия не менее 2%, чтобы позволить воде беспрепятственно вытекать из поддона для конденсата.

В качестве альтернативного решения для откачки воды можно использовать насос, присоединенный к сливному патрубку.

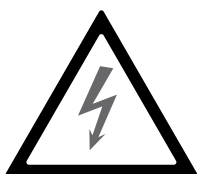
Расположение сливного патрубка показано на рисунке (осушитель, вид снизу).



### Подключение электропитания

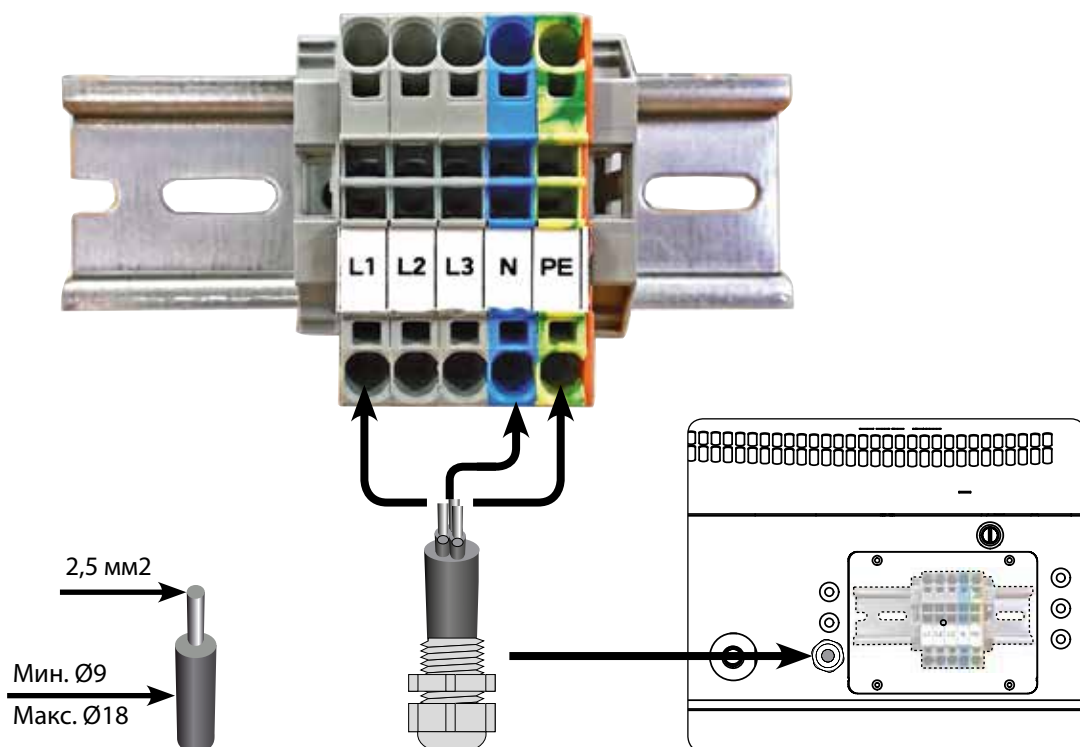
Электропитание осушителя должно соответствовать параметрам, указанным на паспортной табличке. Необходимо ознакомиться со схемами электрических соединений, приведенных на стр. 327 и далее.

К сети переменного тока устройство подключается по схеме, показанной ниже.



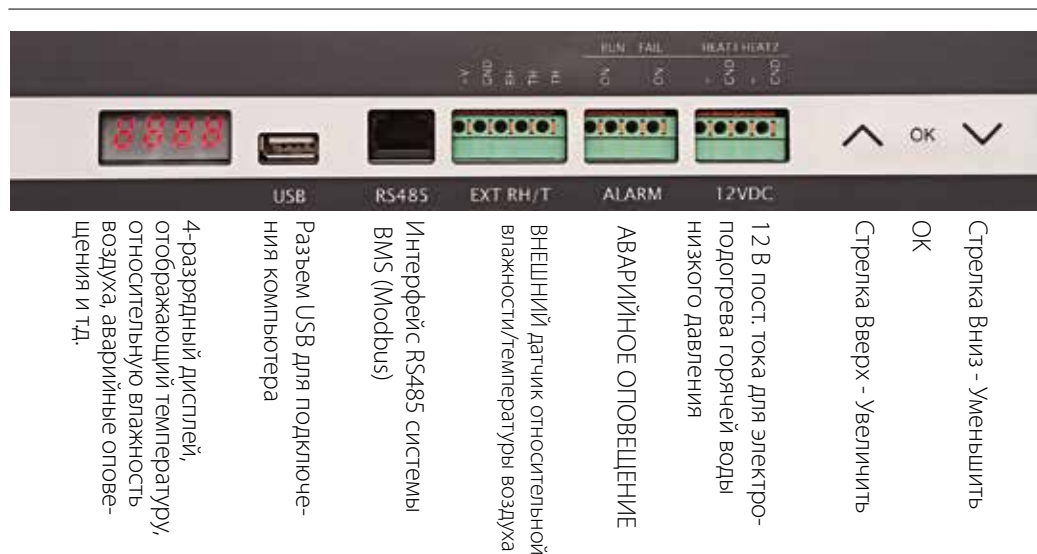
#### Примечание:

Ответственность за соответствие местным нормам и правилам кабелей, не входящих в комплект поставки, несет лицо, осуществляющее установку изделия.



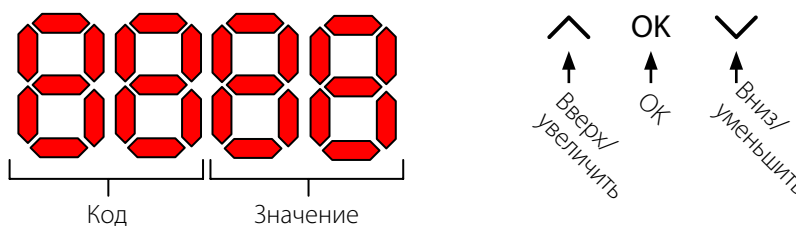
## Эксплуатация

### Дисплей и панель управления



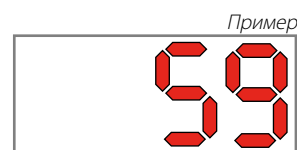
### Схема

4-разрядный дисплей разделен на две секции: Первые два символа обозначают код, последние два - значение кода.



### Вид по умолчанию.

По умолчанию на дисплее отображается относительная влажность (RH, %). Эти показания могут считываться с внешнего датчика влажности/температуры воздуха (при его наличии), если отсутствуют показания влажности от внутреннего датчика.



### Меню



Для входа в режим меню нажать и удерживать 3 сек. OK.



Переключение между страницами меню

### Код: rH

Код - rH. Значение может изменяться от 40 до 99 нажатием стрелок Вверх или Вниз.



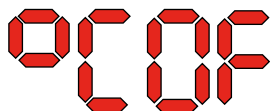
Относительная влажность по умолчанию 60%. Для того, чтобы изменить данное значение, необходимо выполнить следующие действия:

1. Нажать OK. Символы значения начнут мигать.
2. Нажать стрелку Вверх или Вниз для изменения значения. При нажатии и удержании стрелки Вверх или Вниз значения будут изменяться со скоростью 5 единиц в секунду.
3. Нажать OK, чтобы сохранить новое значение.



## Эксплуатация, продолжение

### Код °C

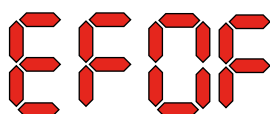


Код °C, значение может быть установлено от 05 до 34 °C. Значение по умолчанию 0F. Для того, чтобы изменить данное значение, необходимо выполнить следующие действия:

1. Нажать ОК. В результате символы значения начнут мигать.
2. Нажать стрелку вверх или Вниз для изменения значения. При нажатии и удержании стрелки Вверх или Вниз значения будут изменяться со скоростью 5 единиц в секунду.
3. Нажать ОК, чтобы сохранить новое значение.

**Примечание:** Если в течение 10 секунд не будет нажата какая-либо кнопка, отображение информации вернется к стандартному виду.

### Код EF

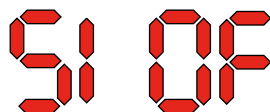


Код EF; устанавливает момент пуска вытяжного вентилятора. Значение может быть установлено в пределах относительной влажности от 40% до 99%. Настройка по умолчанию 0F. Для того, чтобы изменить данное значение, необходимо выполнить следующие действия:

1. Нажать ОК. В результате символы значения начнут мигать.
2. Нажать стрелку Вверх или Вниз для изменения значения. При нажатии и удержании стрелки Вверх или Вниз значения будут изменяться со скоростью 5 чисел в секунду.
3. Нажать ОК, чтобы сохранить новое значение.

**Примечание:** Если в течение 10 секунд не будет нажата какая-либо кнопка, отображение информации вернется к стандартному виду.

### Код SI

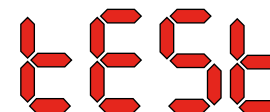


Код SI обозначает интервал обслуживания, измеряемый в неделях. Значение по умолчанию 0F. Данное значение может быть установлено в пределах от 1 до 99 недель. Для того, чтобы изменить данное значение, необходимо выполнить следующие действия:

1. Нажать ОК. Символы значения начнут мигать.
2. Нажать стрелку Вверх или Вниз для изменения значения. При нажатии и удержании стрелки Вверх или Вниз значения будут изменяться со скоростью 5 единиц в секунду.
3. Нажать ОК, чтобы сохранить новое значение.

**Примечание:** Если в течение 10 секунд не будет нажата какая-либо кнопка, отображение информации вернется к стандартному виду.

### Код tE



Код tE; значение St (самодиагностика).

Нажать ОК для изменения значения начала самодиагностики.  
 Для отмены теста нажать и удерживать кнопку нажатой 5 секунд.  
 Отображение информации вернется к стандартному виду.

### Интерфейс RS-485

Перечень данных интерфейса RS-485 приведен на стр. 278.

### Журнал регистрации данных

Перечень параметров журнала регистрации данных приведен на стр. 281.

## Информация

FLASH

---

Изменения записаны в память

После короткого свечения отображается число, указывающее время записи.

LOG

---

Файл журнала данных сохранен на носитель USB

CONF

---

Файл конфигурации успешно загружен с носителя USB.

## диоды



СИНИЙ:	Мощность подключения в режиме ожидания
ЗЕЛЕНый:	ВКЛ компрессора, де-глазурь
Желтый:	Режим удаленного спаривания
красный:	Ошибки

## Инструкции по обслуживанию

### Введение

Для бесперебойной работы осушитель требует минимального обслуживания. В нем предусмотрены все необходимые меры безопасности и функции управления. Электродвигатели вентиляторов и компрессоров имеют постоянную смазку и не требуют частого обслуживания.

### Ежемесячное обслуживание

Один раз в месяц необходимо выполнять очистку воздушного фильтра. Фильтр расположен в стойке за решеткой в воздуховоде. Также необходимо очищать поддон для сбора воды и сливное отверстие, чтобы обеспечить беспрепятственный слив воды. Для ежемесячного обслуживания необходимо выполнить следующие действия:

№ п/п	Действие
1	Открыть два фиксатора в нижней части осушителя
2	Отсоединить переднюю крышку, поднять ее, после чего вынуть фильтр. Фильтр расположен на задней стороне передней крышки
3	Промыть фильтр теплой мыльной водой или тщательно пропылесосить. Если фильтр поврежден, он подлежит замене.
4	Вставить фильтр в крышку и заблокировать оба фиксатора. (см. пункт № 1)

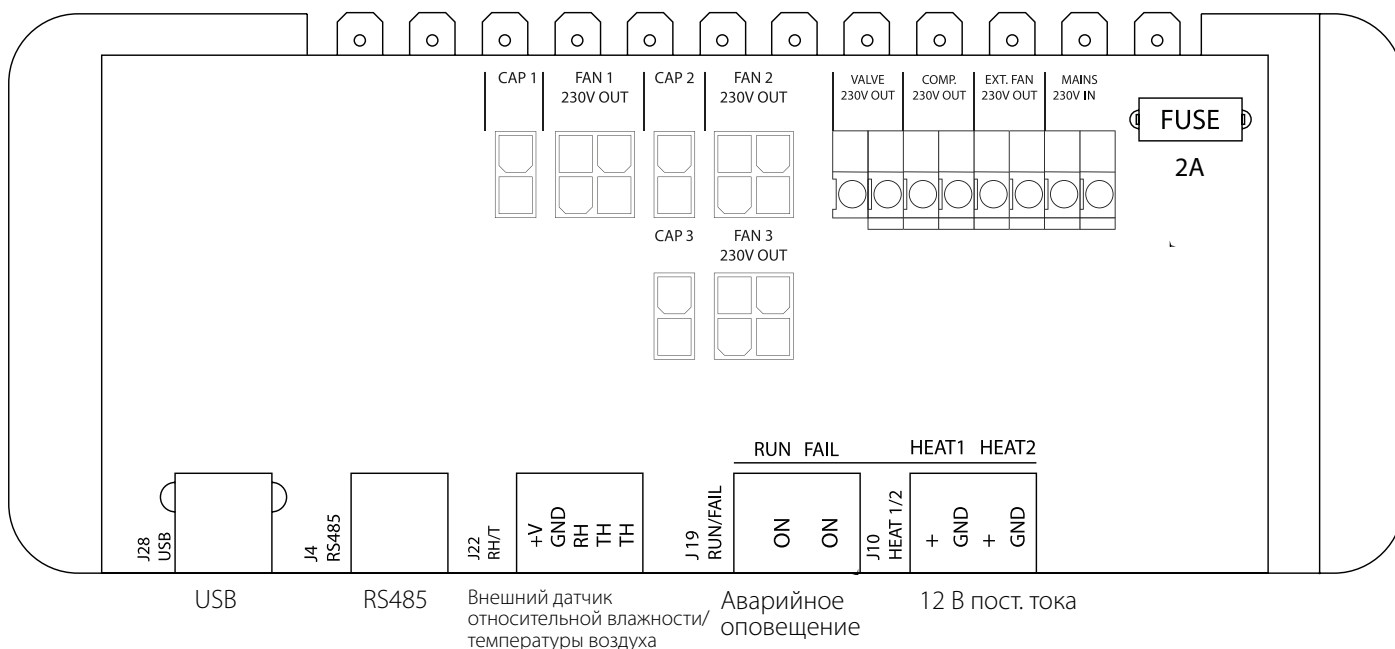
### Ежегодное обслуживание

Осушитель необходимо проверять один раз в год. Для ежегодного обслуживания необходимо выполнить следующие действия:

№ п/п	Действие
1	Снять переднюю крышку осушителя
2	Осмотреть внутренние части осушителя
3	Пропылесосить осушитель внутри, чтобы удалить пыль и загрязнения. Важно! Следует тщательно пропылесосить конденсатор
4	В случае сильного загрязнения пластин испарителя промыть их теплой мыльной водой

## Схемы главной печатной платы и электрических соединений

Разъемы главной печатной платы

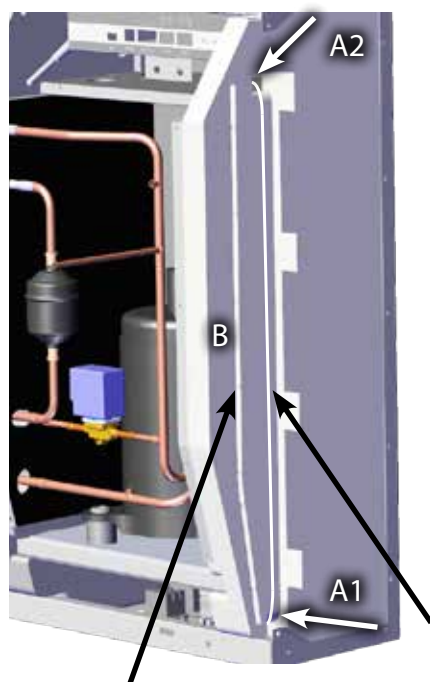


### Прокладка кабелей дополнительного оборудования от клеммной рейки до главной печатной платы

Для подключения к главной печатной плате кабель следует проложить через отверстие A1 к отверстию A2.

Канал В предназначен для прокладки кабеля внешнего датчика относительной влажности (не поставляется в комплекте). Он должен прокладываться в отдельном канале во избежание влияния электромагнитных излучений на его показания.

Все остальные кабели необходимо прокладывать в канале A1-A2



Внешний датчик относительной влажности/температуры воздуха

Все остальные кабели.

### Важно!

Только кабель внешнего датчика относительной влажности.

## Руководство по поиску неисправностей

### Важно!

Если осушитель воздуха не функционирует надлежащим образом, немедленно отключите его!

### Поиск неисправностей

Для поиска и устранения возможных неисправностей следует использовать данную таблицу:

Неисправность	Возможная причина	Решение
Осушитель не работает Не горят светодиоды дисплея	-	<ul style="list-style-type: none"> <li>Проверить внешние предохранители</li> <li>Проверить линии электропитания</li> </ul>
<ul style="list-style-type: none"> <li>Компрессор не работает</li> <li>На дисплее отображается неверный код</li> </ul>	Компрессор автоматически отключился вследствие высокой температуры конденсатора	<p>Если осушитель не включился через 45 минут, необходимо:</p> <ul style="list-style-type: none"> <li>Убедиться, что вентилятор (вентиляторы) работает</li> <li>Проверить, не загрязнен ли фильтр, и при необходимости выполнить его очистку.</li> <li>Проверить, не загрязнен ли змеевик конденсатора</li> <li>Проверить температуру воздуха в помещении. Если температура превышает 36 °С, осушитель необходимо выключить</li> <li>Проверить, не закрыты ли входы воздушных каналов</li> </ul>
<ul style="list-style-type: none"> <li>Осушитель не работает</li> </ul>		<p>Проверить встроенный или внешний регулятор влажности, если таковые имеются, установив регулятор на низкую относительную влажность, например, 10% - 20% RH</p> <p>Если осушитель не включится, убедиться в исправности встроенного или внешнего регулятора влажности.</p>

### Дополнительно

Если обнаружить причину неисправности не удастся, необходимо немедленно выключить устройство во избежание дальнейшего повреждения.  
Обратитесь к техническому специалисту или представителю компании Dantherm.

## Сообщения об ошибках

### Введение

Устройство может отображать номера сообщений об ошибках, которые помогают определить неисправность.

В этом разделе описываются сообщения об ошибках и возможные проблемы, на которые они указывают.

### Код LO

При коде LO отображается надпись LOSS

Потеряно соединение с удаленной панелью.

При восстановлении соединения сообщение об ошибке можно удалить, нажав ОК.

### Код Ab

Код Ab со значением t указывает на то, что температура окружающего воздуха находится вне допустимых пределов.

Это оповещение невозможно удалить нажатием ОК; стандартная информация на дисплее будет отображаться снова после того, как температура примет допустимое значение.

### Код SE

Появление кода SE со значением nS указывает на неисправность датчика и приводит к выключению устройства.

Нажать стрелку Вверх или Вниз, чтобы определить, какой из датчиков неисправен. Датчики, которые могут быть неисправны:

- Датчик конденсатора Cond
- Датчик испарителя EVAP
- Датчик влажности rh°t

Такое сообщение можно сбросить только с помощью последовательной разблокировки, которая запускается нажатием ОК.

Если в течение 10 секунд не будет нажата какая-либо кнопка, на дисплее будут показаны символы SenS.

## Сообщения об ошибках

### Код LP

При отображении кода LP (обнаружение низкого давления) необходимо найти и устранить вызвавшую его появление неисправность.

Такое сообщение можно сбросить только с помощью последовательной разблокировки, которая запускается нажатием ОК.



### Код HP

При отображении кода HP (обнаружение высокого давления) необходимо найти и устранить вызвавшую его появление неисправность.

Такое сообщение можно сбросить только с помощью последовательной разблокировки, которая запускается нажатием ОК.

### Последовательность разблокировки

Код Lo и значение с указывают на то, что устройство заблокировано.

Для разблокировки следует нажать кнопку Вниз.

Если после этого в течение 5 секунд не будет нажата какая-либо кнопка, дисплей вернется в состояние отображения предыдущей ошибки.



Код Un и значение Lo показывают возможность разблокировки.

Для подтверждения нажать ОК



## Соглашение об оказании услуг

### Введение

Устройство состоит из механических и электрических частей и часто размещается в агрессивной среде, в которой его компоненты подвергаются воздействию различных климатических условий.

По этой причине устройству необходимо регулярное профилактическое техническое обслуживание.

### Горячая линия

Специалисты Отдела послепродажного обслуживания компании Dantherm A/S готовы помочь вам решить возникшую проблему.

Для того, чтобы специалисты могли оказать быструю и эффективную помощь, при обращении в компанию Dantherm A/S подготовьте следующую информацию:

-Имя	-Номер телефона	-Место установки устройства
-Название компании	-Адрес электронной почты	-Серийный номер / Номер заказа
-Страна	-Тип (устройства)	-Описание проблемы

Свяжитесь с компанией Dantherm A/S, попросите соединить Вас с Отделом послепродажного обслуживания, и помощь будет оказана в максимально короткие сроки:

Телефон: +45 96 14 37 00

Факс: +45 96 14 38 00

Электронная почта: [service@dantherm.com](mailto:service@dantherm.com)

### Профилактическое техническое обслуживание

Компания Dantherm A/S предлагает профилактическое обслуживание осушителей воздуха, которое обеспечит их работу в соответствии с заводскими стандартами.

### Корректирующий и неотложный ремонт

Компания Dantherm A/S предлагает неотложный ремонт в случае неисправности устройства. Время ожидания и цены согласовываются с заказчиком отдельно.

### Установка

Для выполнения профилактического обслуживания компания Dantherm A/S создала сеть партнерских сервисных центров. Их специалисты проходят обучение и сертификацию с использованием действующих климатических установок. На складе партнера всегда будет в наличии достаточное количество запасных частей, что позволит выполнить ремонтные работы при первом посещении.

Ответственность по соглашению, заключенному с компанией Dantherm A/S, полностью несет компания Dantherm A/S.

### Дополнительная информация

По поводу дополнительной информацией о сервисном соглашении в вашей стране или регионе обращаться:

#### Хенрик Герстед (Henrik Hersted)

Менеджер по послепродажному обслуживанию

Dantherm A/S


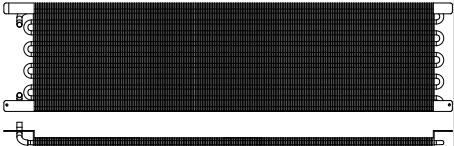

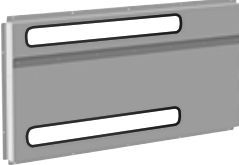

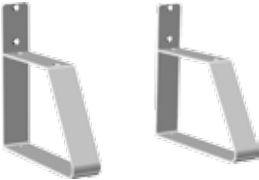


Телефон: +45 9614 4767

Мобильный телефон: +45 2399 4066

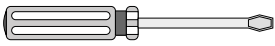
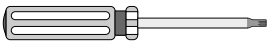
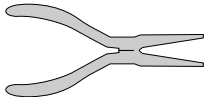
Электронная почта: [heh@dantherm.com](mailto:heh@dantherm.com)

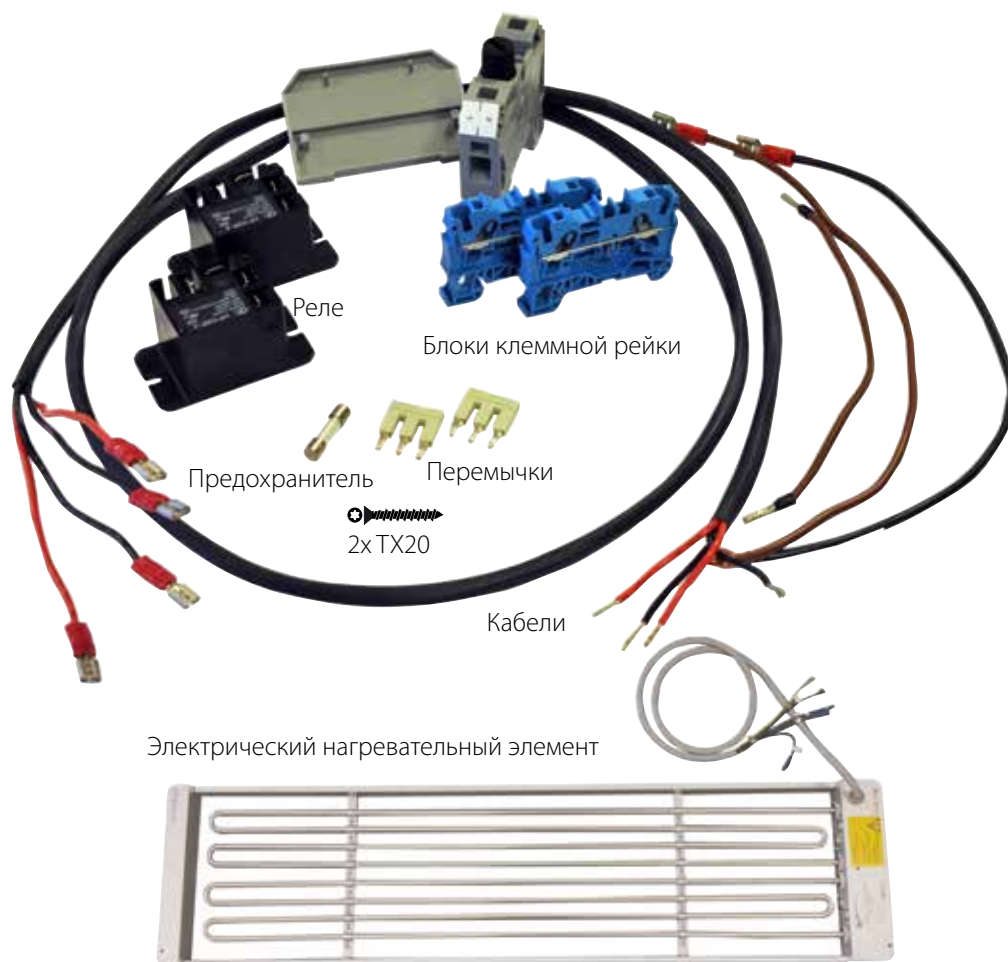


## Дополнительное оборудование

Номер по каталогу	Описание		Страница
094336	Электрический нагреватель 2 кВт для CDP 40		259
094337	Электрический нагреватель 3,5 кВт для CDP 50		
094338	Электрический нагреватель 5 кВт для CDP 70		
094333	Нагреватель для воды низкого давления 2 кВт для CDP 40		262
094334	Нагреватель для воды низкого давления 3,5 кВт для CDP 50		
094335	Нагреватель для воды низкого давления 6,5 кВт для CDP 70		
094271	Канал для стены, комплект для CDP 40T		265
094243	Труба для отвода конденсата через стену, комплект для CDP 50T		
093508	Труба для отвода конденсата через стену, комплект для CDP 70T		
094801	Адаптер для трубы для отвода конденсата через стену, для CDP 40T		265
094802	Адаптер для трубы для отвода конденсата через стену, для CDP 50T		
094804	Адаптер для трубы для отвода конденсата через стену, для CDP 70T		
093455	Панель управления, DRC1		266
094332	Подставка напольная		-
094339	Внешний вентилятор 230 В тип IPA 100		-
094341	Внешний вентилятор 230 В тип IPA 125		
094340	Регулирующий клапан 1/2" ON/OFF, 230 В тип Frese с приводом.		-

## Электрический нагревательный элемент для осушителя воздуха CDP

Введение	В этом разделе содержится вся информация, необходимая для установки и использования электрического нагревательного элемента для осушителя Dantherm CDP.
Номера по каталогу	Электрический нагревательный элемент для осушителя воздуха CDP/CDP40T: <b>094336</b> Электрический нагревательный элемент для осушителя воздуха CDP/CDP 50T: <b>094337</b> Электрический нагревательный элемент для осушителя воздуха CDP/CDP 70T: <b>094338</b>
Информация	Нагреватель – дополнительное устройство для осушителей моделей CDP и CDP-T, осуществляющее подогрев воздуха после осушки.
Необходимые инструменты	 Плоская отвертка  Наконечник TX20 ★ 
Содержание	Ниже показаны компоненты, входящие в набор нагревателя.



### Технические характеристики

	Мощность	Ток	Полная максимальная нагрузка	Предохранитель
Электрический нагреватель для осушителя воздуха CDP/CDP40T	2 кВт	8,7 А	16,2 А	10 А 5x20 мм
Электрический нагреватель для осушителя воздуха CDP/CDP 50T	3,5 кВт	15,22 А	22,80 А	10 А 5x20 мм
Электрический нагреватель для осушителя воздуха CDP/CDP 70T	5 кВт	21,8 А	29,3 А	10 А 5x20 мм

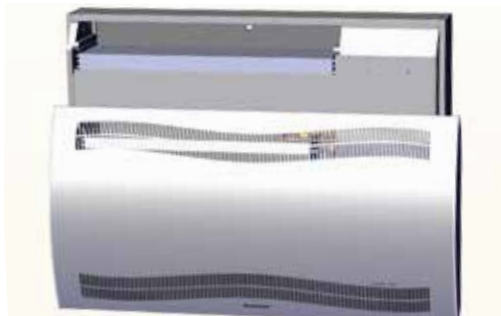
## Электрический нагревательный элемент для осушителя воздуха CDP

Процедура установки

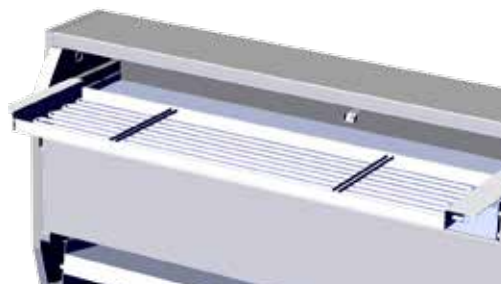


**Отключить электропитание**

1. Снять переднюю крышку



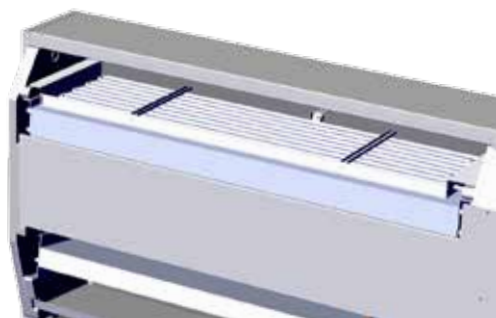
2. Вставить нагревательный элемент наполовину



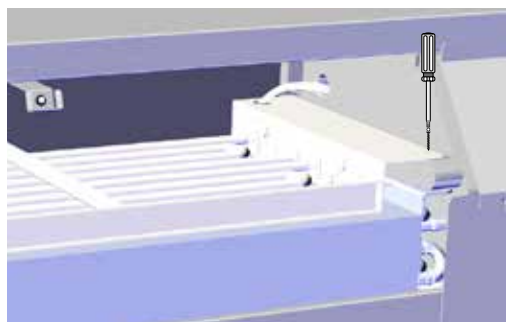
3. Снять резиновую заглушку и ввести кабель в компрессорный отсек.



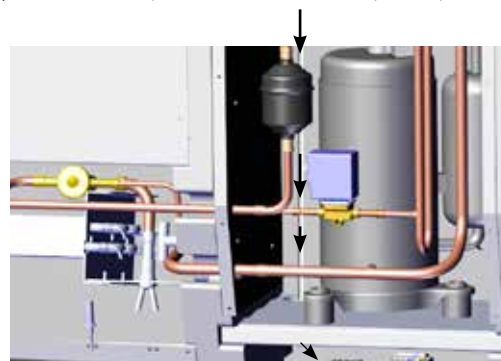
4. Вставить нагревательный элемент до конца на установочное место. 2/2



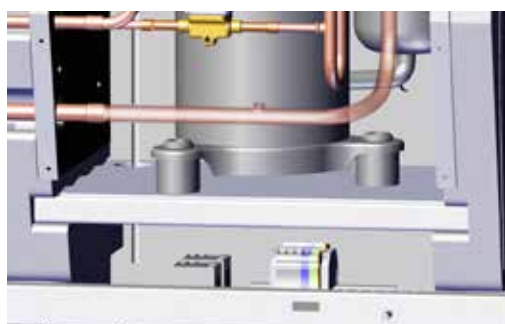
5. Закрепить нагревательный элемент двумя винтами слева и справа.



6. Протянуть кабель через отделение компрессора.



7. Открыть доступ к клеммной рейке, сняв резиновую заглушку.



8. Подключить кабели к клеммной рейке и монтажной плате согласно схеме на стр. 330.

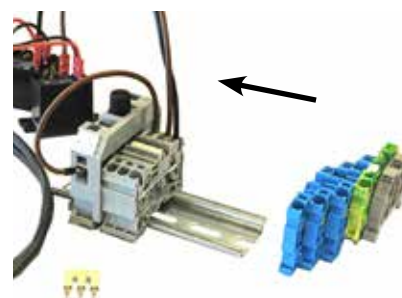
## Электрический нагревательный элемент для осушителя воздуха CDP

### Сборка клеммной рейки

1. Использовать плоскую отвертку для снятия блоков клеммной рейки.



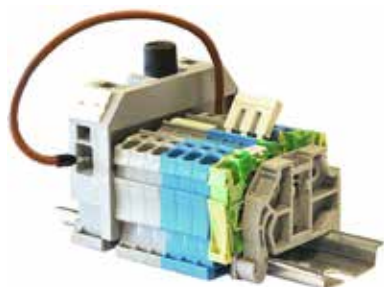
2. Переместить вдоль рейки и установить на место дополнительные блоки в указанном порядке.



3. Также блок клеммной рейки можно установить, защелкнув его на рейке.



4. Установить перемычку на три синих блока.



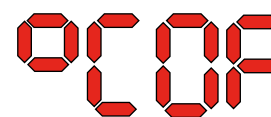
5. Сильным нажатием вставить перемычку на место.



6. Предохранитель в большом блоке клеммной рейки. 10 А 5x20 мм

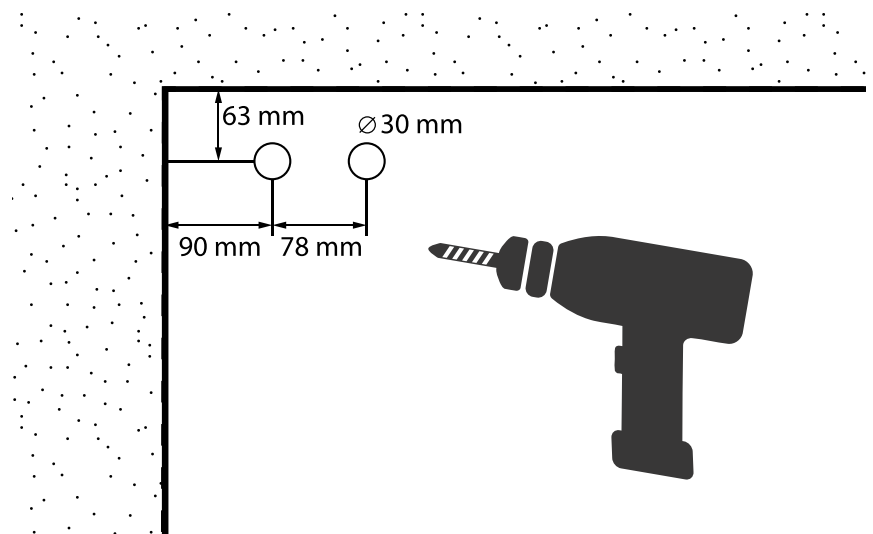
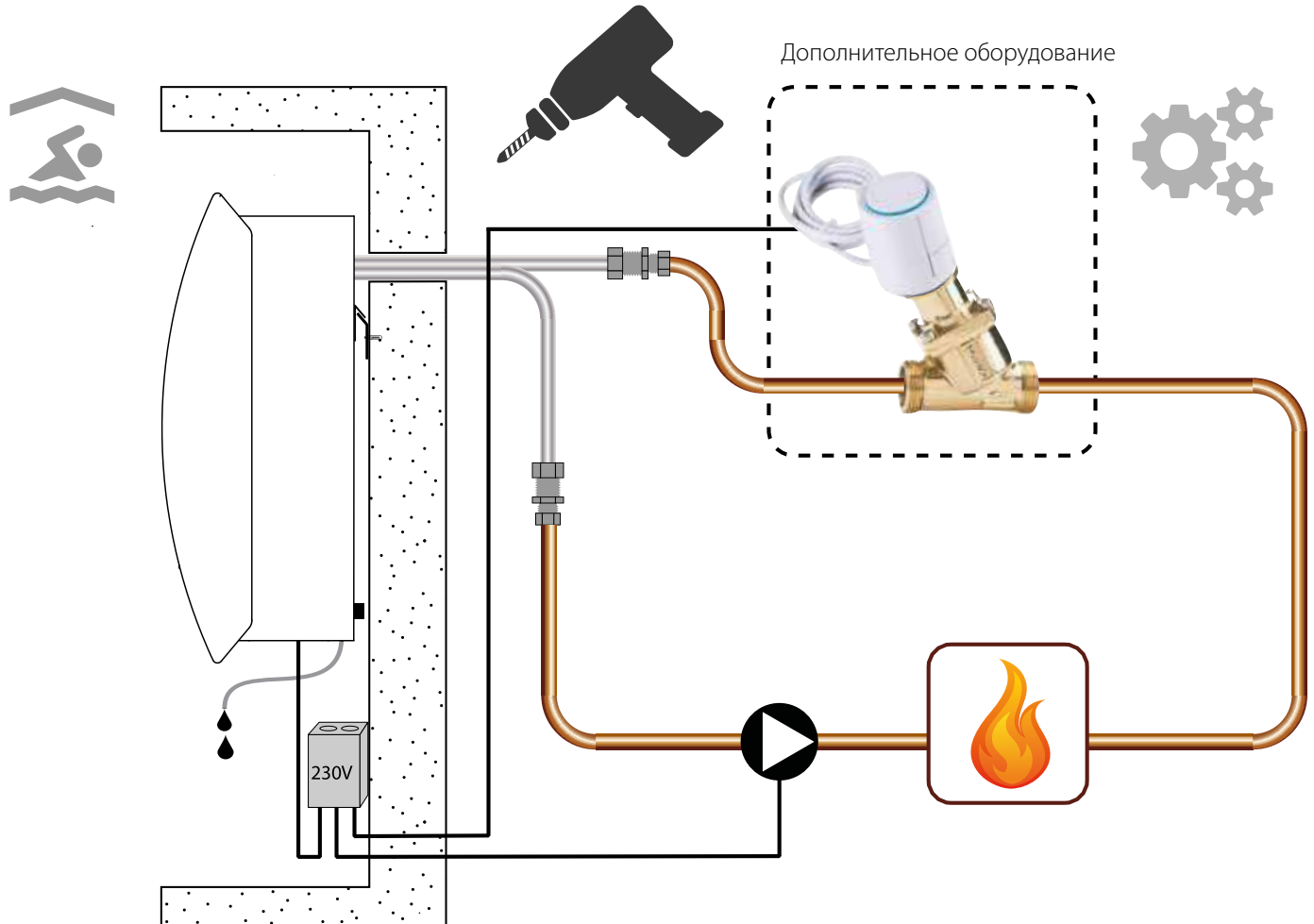


6. Включить нагреватель, как указано в параграфе «Code °C» раздела Эксплуатация.



## Водяной нагревательный элемент для осушителя воздуха CDP

Схема

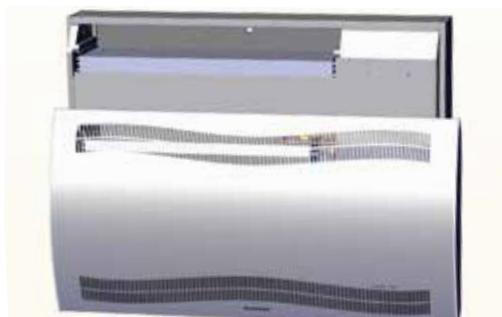


## Водяной нагревательный элемент для осушителя воздуха

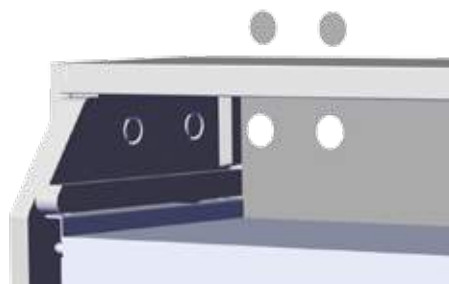
### CDP - монтаж

#### Процедура установки

1. Снять переднюю крышку



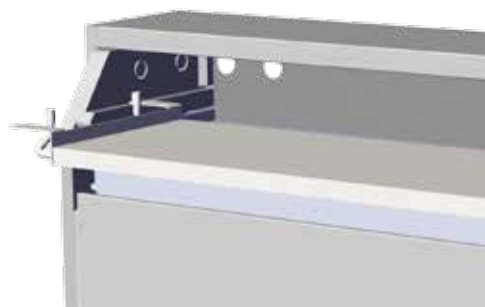
2. Просверлить два отверстия в задней стенке устройства.



3. Приготовить прокладки, соединения и гибкие шланги.

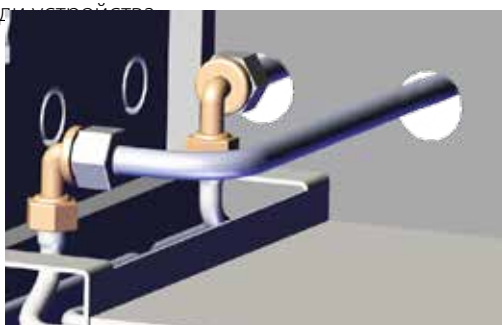


4. Вставить нагревательный элемент на место.



5. Присоединить шланги к внешнему источнику тепла.

**Примечание:** шланги прокладываются через стену позади устройства.



6. Закрепить нагревательный элемент в передней части двумя винтами слева и справа.

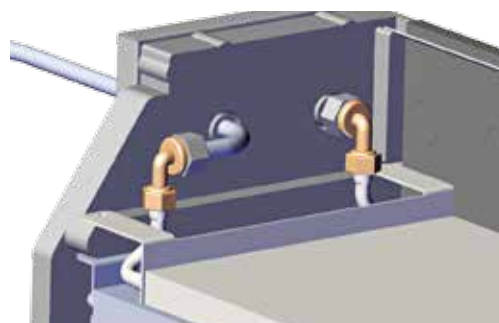


7. Вырезать уплотнительные втулки по пунктирным линиям и установить их на шланги.

Установить втулку и шланг на место, используя в качестве смазки жидкое моющее средство.

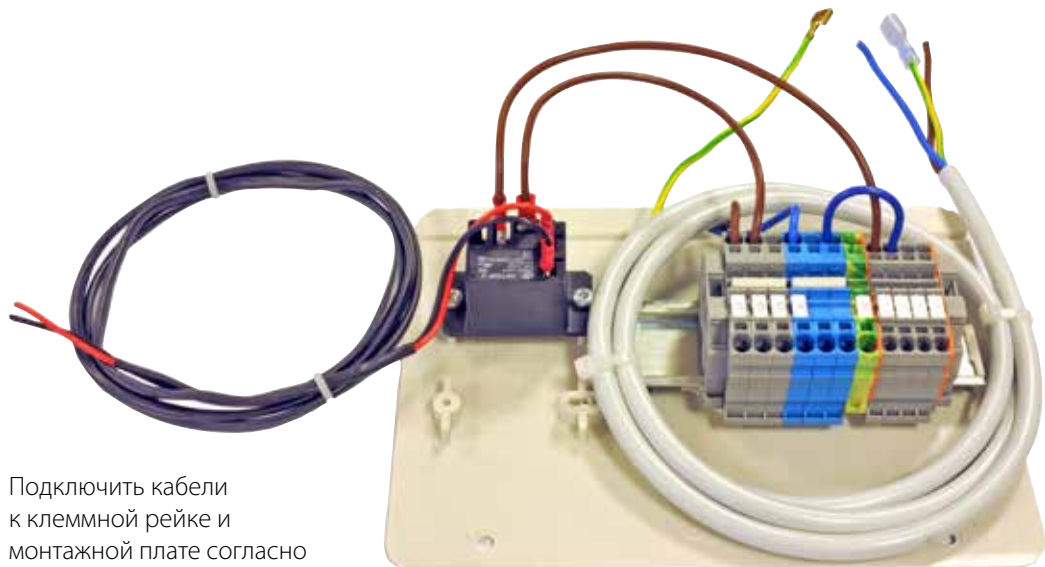


8. В модели CDP-T шланги выходят через торцевую стенку.



## Водяной нагревательный элемент для осушителя воздуха CDP - монтаж

Рейка DIN с клеммными блоками и соединениями.



Подключить кабели к клеммной рейке и монтажной плате согласно схеме на стр. 332.

Гибкие водяные шланги с прокладками и соединениями



Водяной нагревательный элемент - Показан элемент осушителя CDP/CDP 70T

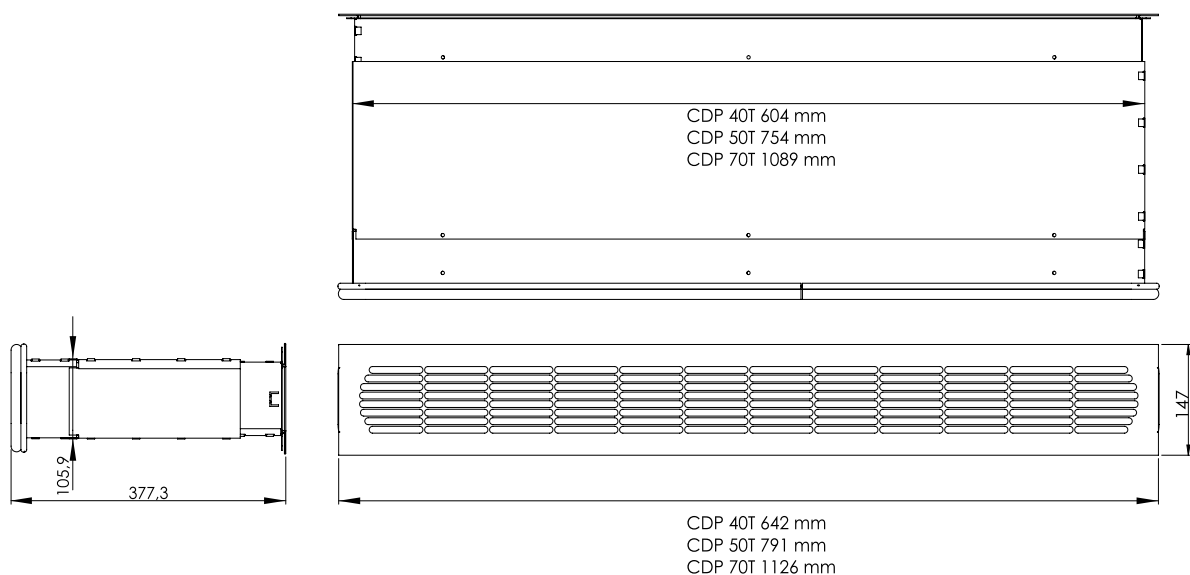


Технические характеристики

Тип	Полная мощность	Расход воздуха
Водяной нагревательный элемент для осушителя воздуха CDP/CDP 40T	2 кВт	300 м³/ч
Водяной нагревательный элемент для осушителя воздуха CDP/CDP 50T	3,5 кВт	680 м³/ч
Водяной нагревательный элемент для осушителя воздуха CDP/CDP 70T	6,5 кВт	900 м³/ч

## Канал для стены, для CDP-T

### Размеры



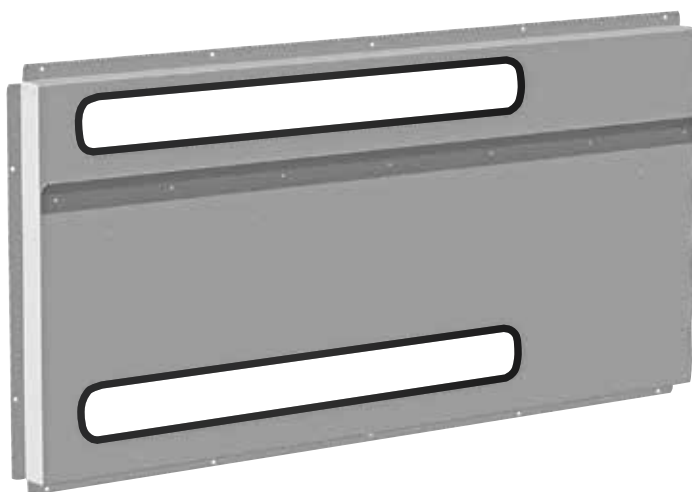
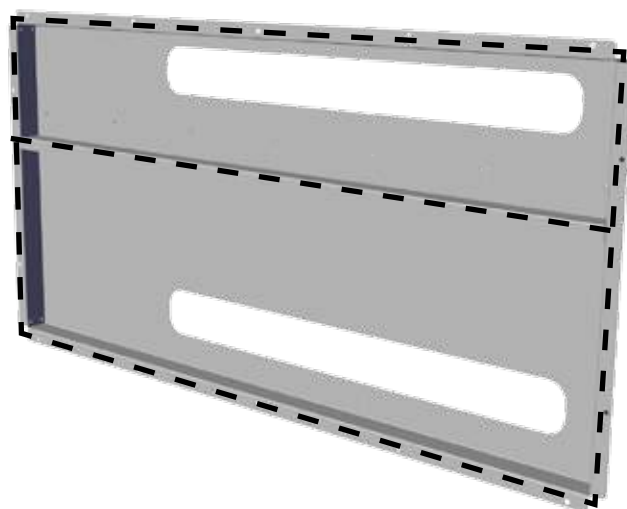
### Канал для стены, для CDP-T

В случае, если в стене уже имеются отверстия, и необходимо установить осушитель нового поколения CDP-T:

1. Установить резиновый уплотнитель вдоль краев адаптера.  
 (Обозначены на рисунке пунктирными линиями)

2. Установить адаптер на стену, закрыв существующие отверстия.

3. Повесить осушитель CDP-T на кронштейн, закрепленный на адаптере.





## Беспроводная панель дистанционного управления DRC1

### Внимание!

Оператор обязан прочитать и понять данное Руководство по техническому обслуживанию и прочую предоставленную информацию, а также соблюдать установленный порядок действий.

Перед использованием панели управления необходимо полностью прочитать руководство. Крайне важно знать надлежащий порядок действий при работе с устройством и соблюдать все меры предосторожности во избежание возможного повреждения оборудования или травмирования персонала.

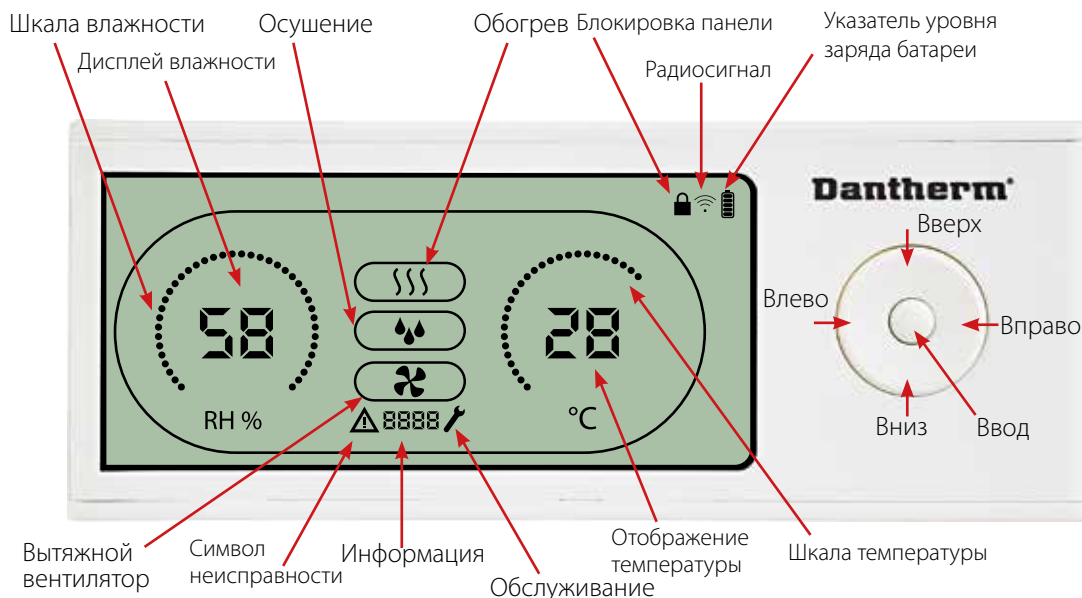
### Описание изделия

Блок DRC1 является беспроводной панелью дистанционного управления для использования с осушителями Dantherm CDP/CDP-T 40-50-70.

В данном Руководстве содержится информация о том, как использовать беспроводную панель DRC1 для дистанционного управления осушителем.

В зависимости от условий радиус действия панели DRC1 составляет до 50 м.

### Схема панели управления



Шкала влажности и температуры

Диапазон температуры на шкале от 0° до 40°C

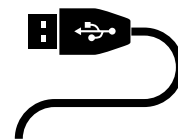
Диапазон относительной влажности на шкале от 0% до 99% RH

### антенна



### Кабель USB

Кабель USB предназначен для обновления программного обеспечения. Кроме того, он может использоваться для подачи внешнего электропитания.

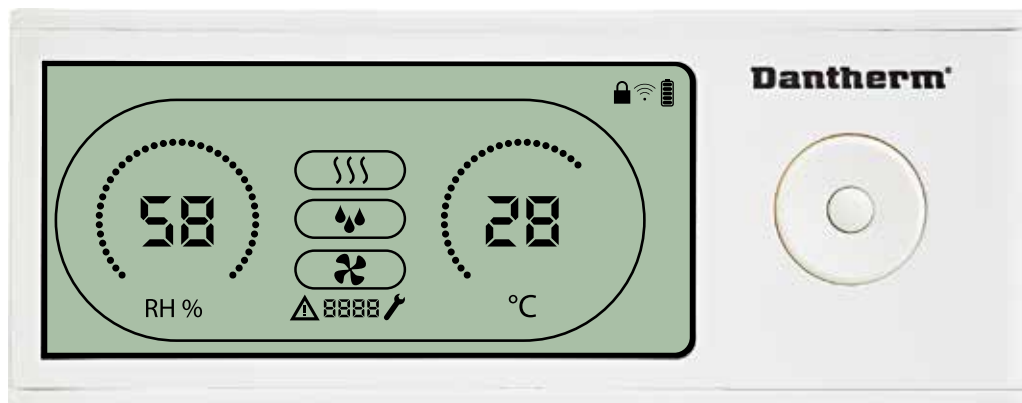


## Подключение

### Режим подключения

Перед использованием панель DRC1 необходимо подключить к осушителю CDP. В этом разделе описано, как подключить панель управления DRC1 к осушителю.

### Подключение



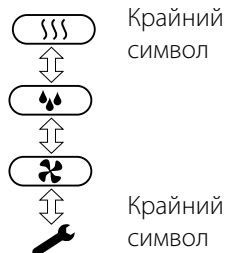
### Порядок выполнения

1. Установить батареи питания (поставляются в комплекте)
  - 2.a. Панель управления DRC1 будет выполнять поиск осушителя в течение 2 минут. Во время поиска дисплей будет мигать с частотой 0,5 Гц.
  - 2.b. Для включения в осушителе режима соединения необходимо:
    - Нажать и удерживать одновременно две кнопки осушителя Вверх и Вниз в течение 5 секунд -
- Примечание:** Это необходимо сделать, пока панель управления DRC1 выполняет поиск осушителя. ИЛИ: выключить и включить осушитель.



3. Осушитель передаст панели управления свой серийный номер. При успешном соединении загорится символ радиосигнала.
4. Осушитель подтвердит соединение отображением кода «Conn» в течение 3 секунд. К осушителю можно подключить несколько панелей управления.

### Управление



- Ввод** нажать и удерживать в течение 3 секунд для входа в меню настроек пользователя. Кнопки **Вверх** и **Вниз** служат для переключения между символами. Кнопки **Влево** и **Вправо** изменяют устанавливаемое значение. 1 нажатие = 1 единица. **Ввод** служит для подтверждения установленного значения и автоматического переключения к следующему символу или выхода из меню. Нажать и удерживать в течение 5 секунд кнопку **Вправо** для входа в меню настроек установщика. (Перед этим необходимо выйти из меню настроек). Если в течение 10 секунд не будет нажата какая-либо кнопка, произойдет выход из меню панели управления и возврат к экрану показаний.

### Потеря соединения



Нажать и удерживать в течение 10 секунд для сброса серийного номера, сохраненного в памяти панели управления DRC1.

В случае потери соединения на дисплее загорается символ и отображается надпись, а символ радиосигнала начинает мигать. Следует перезагрузить панель управления DRC1 и выполнить повторное соединение.

### Стандартные показания

- Стандартные показания при подключении:
- Состояние готовности, шкалы RH и °C
  - Компрессор активен, отображается символ осушки воздуха

## Общие сведения

### Эксплуатация



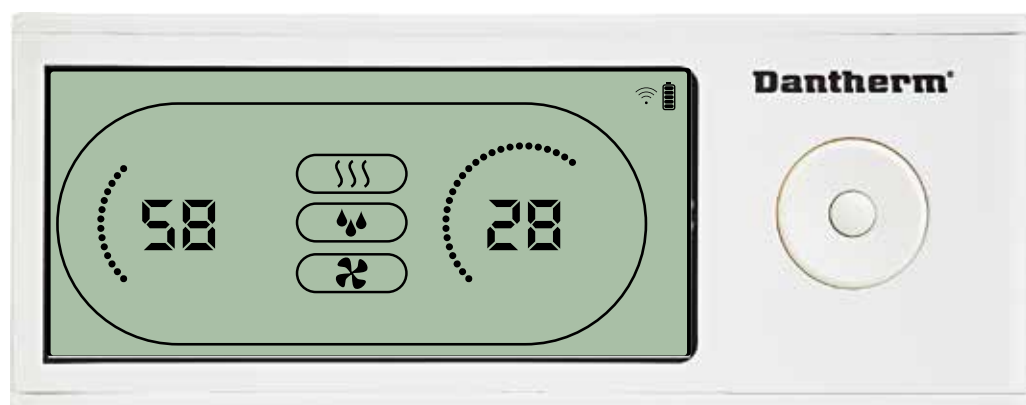
Нажать и удерживать в течение 10 секунд для сброса серийного номера, сохраненного в памяти панели управления DRC1.


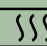
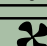


Нажать и удерживать в течение 3 секунд для входа в меню настроек пользователя.

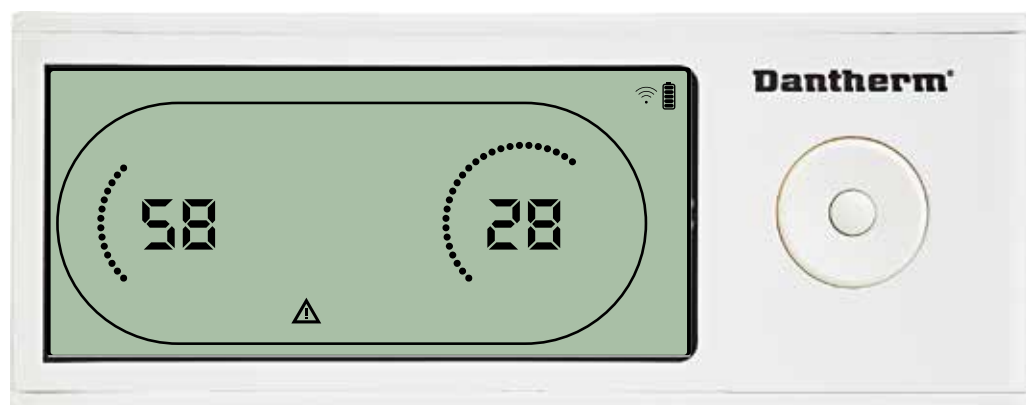



Нажать и удерживать в течение 5 секунд для входа в меню установщика.



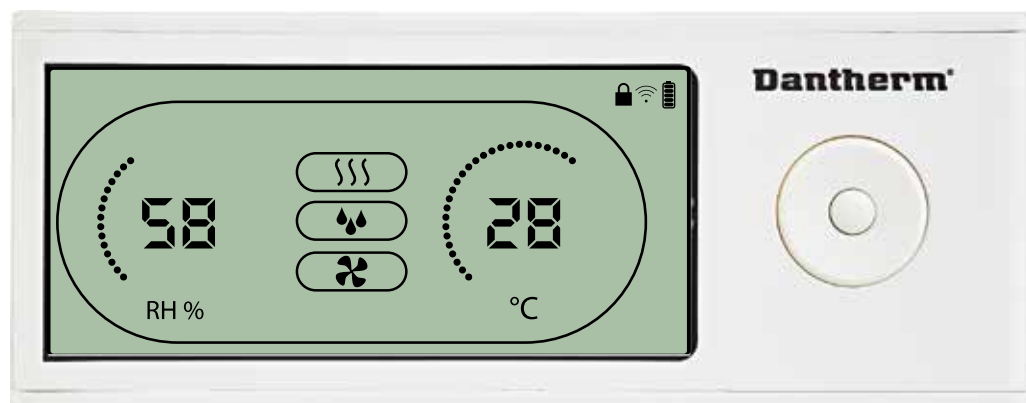
Во время работы осушителя на дисплее панели управления DRC1 отображается символ осушки . При включении нагрева воздуха на дисплее панели управления отображается символ нагрева.  При включении вытяжного вентилятора на дисплее панели управления отображается соответствующий символ .

### Состояние неисправности



В режиме отказа на дисплее панели управления будет отображаться символ предупреждения .

### Блокировка панели управления

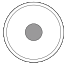





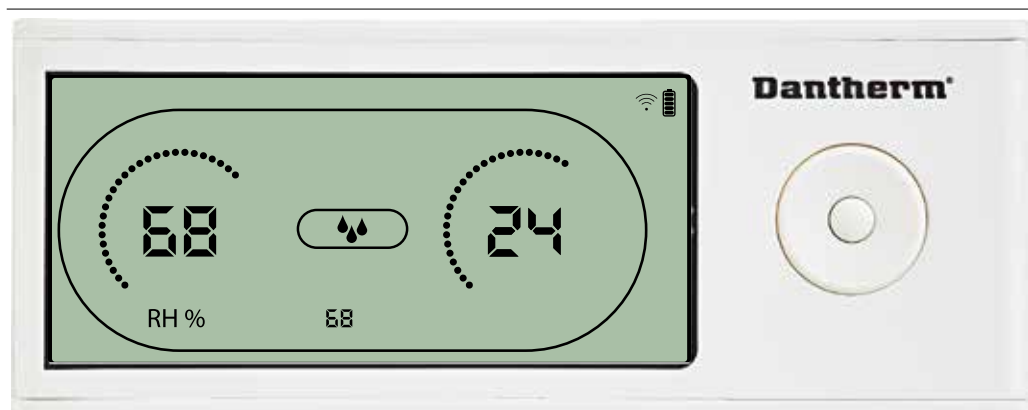
Панель управления DRC1 оборудована выключателем, находящимся в батарейном отсеке. При переводе выключателя в положение «lock» кнопки панели управления становятся неактивными.

Дисплей по-прежнему будет отображать информацию, но ввод информации пользователем будет невозможен.

## Заданные значения меню настроек пользователя

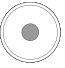




### Заданное значение осушения

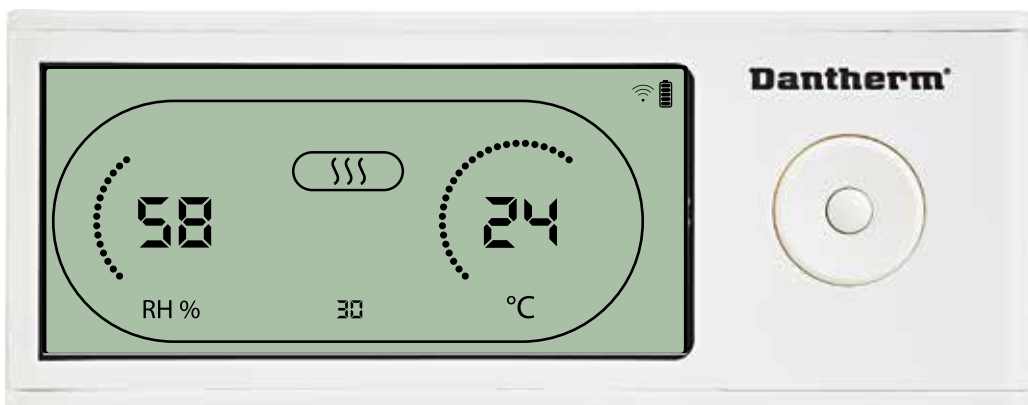
-  Нажать и удерживать в течение 3 секунд для входа в меню настроек пользователя. Нажать для подтверждения.
-  Уменьшить на 1 единицу
-  Увеличить на 1 единицу
-  Переключение между символами
-  Переключение между символами



Значение влажности и символ осушения мигают. На дисплее отображается желаемое значение влажности. Пока значение мигает, его можно увеличить или уменьшить нажатием кнопок панели управления DRC1 Вверх (увеличить) или Вниз (уменьшить). Для подтверждения выбранного значения влажности и перехода к следующей странице меню необходимо нажать Ввод.

### Заданное значение температуры

-  Нажать и удерживать в течение 3 секунд для входа в меню настроек пользователя. Нажать для подтверждения.
-  Уменьшить на 1 единицу
-  Увеличить на 1 единицу
-  Переключение между символами
-  Переключение между символами



Значение температуры и символ нагрева начнут мигать. На дисплее отобразится желаемое значение температуры. Пока значение мигает, его можно увеличить или уменьшить нажатием кнопок панели управления DRC1 Вверх (увеличить) или Вниз (уменьшить). Максимум: 34 °C, Минимум: 5 °C. Для подтверждения выбранного значения и перехода к следующей странице меню необходимо нажать Ввод.

## Меню установщика



Нажать и удерживать в течение 5 секунд для входа в меню установщика.

### Заданное значение для вентилятора.



Уменьшить на 1 единицу



Увеличить на 1 единицу



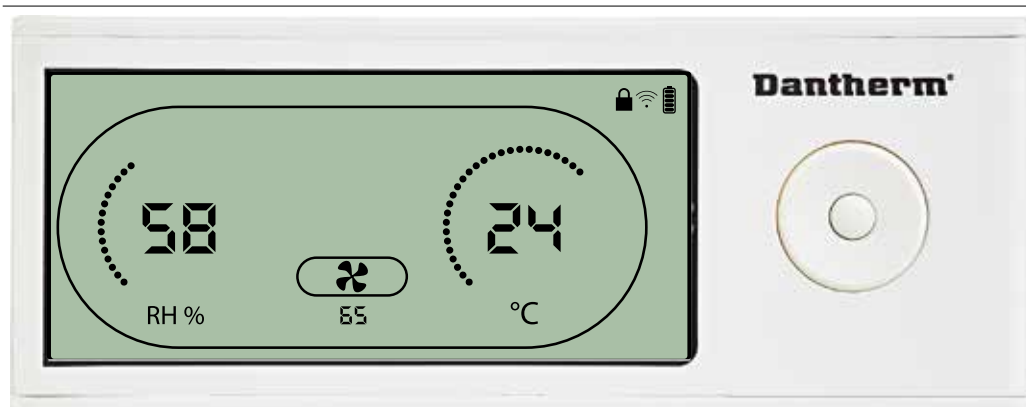
Переключение между символами



Переключение между символами



Нажать для подтверждения.



Символ вытяжного вентилятора мигает с частотой 0,5 Гц, в информационной строке указано заданное значение для вытяжного вентилятора.

Кнопки Влево и Вправо уменьшают и увеличивают значение. Для подтверждения выбранного значения влажности и перехода к следующему символу необходимо нажать Ввод. Если изменения не подтверждены, новое заданное значение не сохранится

### Интервал обслуживания



Уменьшить на 1 единицу



Увеличить на 1 единицу



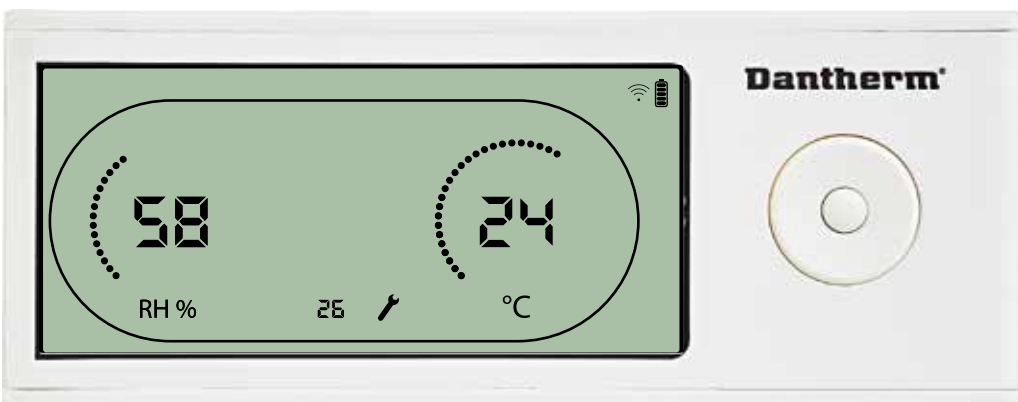
Переключение между символами



Переключение между символами



Нажать для подтверждения.



Пока символ интервала обслуживания мигает, значение интервала можно увеличить с помощью кнопки Вправо или уменьшить с помощью кнопки Влево.

Максимальное значение 99 недель. Минимальное значение 1 неделя.

## Аварийные оповещения

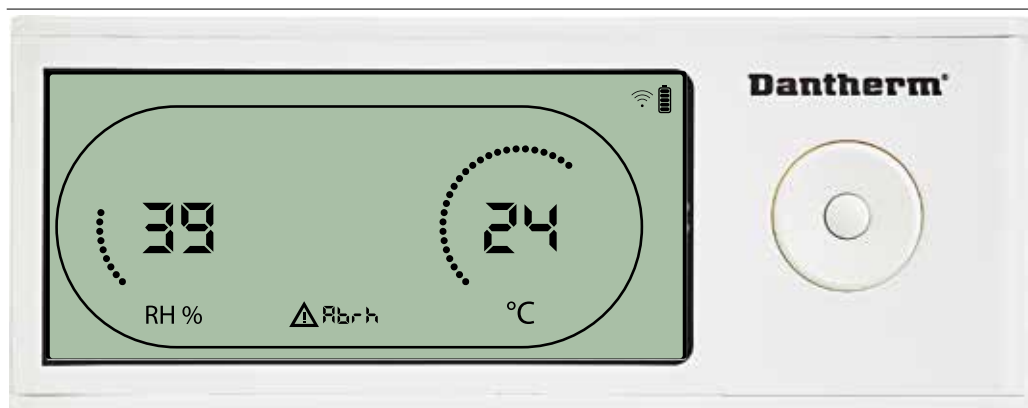
### Внешние условия Режим готовности 2



Нажать и удерживать в течение 3 секунд для входа в меню настроек пользователя.



Нажать и удерживать в течение 5 секунд для входа в меню настроек установщика.



Если параметры внешних условий выходят за пределы рабочего диапазона, панель управления DRC1 переходит в режим готовности 2.

Когда панель управления находится в режиме готовности 1, на дисплее отображаются показания температуры и относительной влажности.

Это состояние корректируется, только когда температура (abt) или влажность (abrh) окружающего воздуха находятся в пределах установленного диапазона, и не может быть сброшено.

Только в этом случае можно изменить заданные значения с помощью меню настроек.

При входе в меню настроек вместо кода «Abt/Abrh» в строке информации будет отображаться погасший символ оповещения и заданное значение.

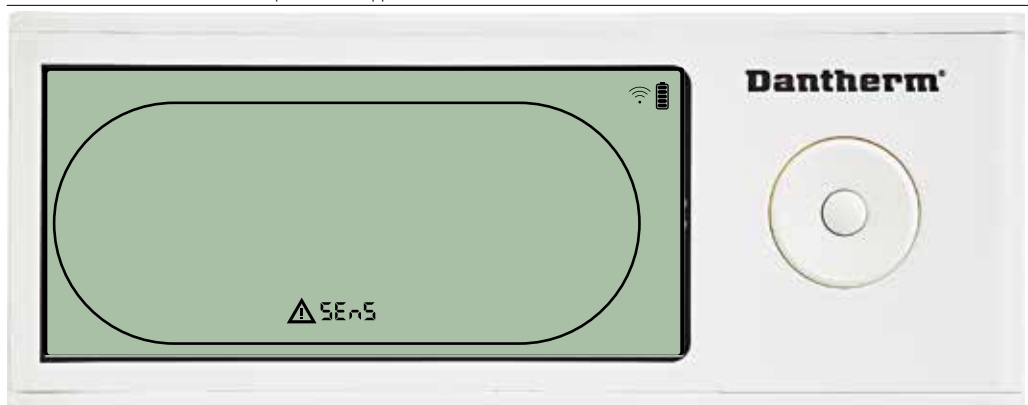
### Неисправность датчика



Нажать для определения неисправного датчика.



Нажать для определения неисправного датчика.



При обнаружении неисправности датчика осушитель прекращает работу.

Сбросить предупреждение о неисправности датчика с помощью панели управления DRC1 невозможно.

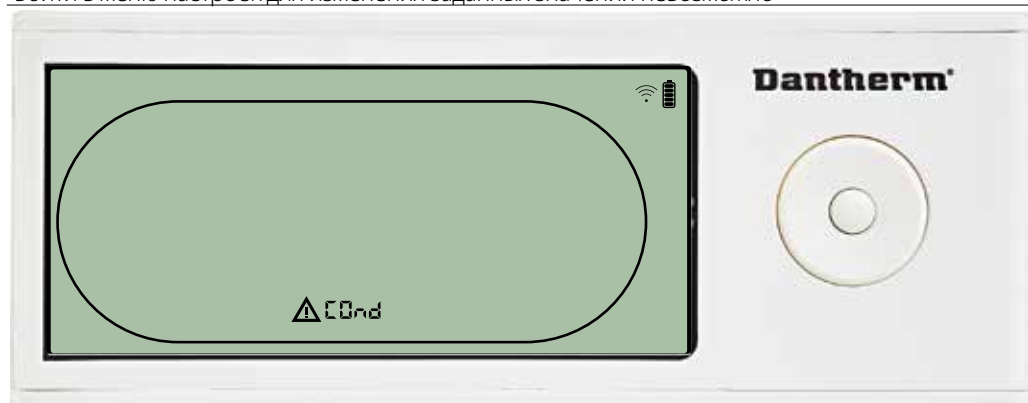
Чтобы определить, какой датчик (датчики) неисправен, следует нажать кнопки Вверх или Вниз.

Если неисправны все датчики, отображаются коды в следующей последовательности:

«COnd» ▲▼ «EVAP» ▲▼ RH/T»

Войти в меню настроек для изменения заданных значений невозможно

### Неисправность датчика конденсатора



В случае неисправности датчика конденсатора при нажатии кнопок Вверх или Вниз, когда на дисплее отображается код неисправности «SEnS», будет отображаться код «COnd».

Если в течение 10 секунд не будет нажата какая-либо кнопка, на дисплее вновь отобразится «SEnS». Войти в меню настроек для изменения заданного значения невозможно.

## Аварийные оповещения (продолжение)

### Неисправность датчика испарителя



Нажать для определения неисправного датчика.



Нажать для определения неисправного датчика.



В случае неисправности датчика испарителя при нажатии кнопок Вверх или Вниз, когда на дисплее отображается код неисправности «SEnS», будет отображаться код «EVP».

Если датчик испарителя исправен, должен отображаться код «EVP».

Если в течение 10 секунд не будет нажата какая-либо кнопка, на дисплее вновь отобразится код неисправности «SEnS».

Войти в меню настроек для изменения заданного значения невозможно.

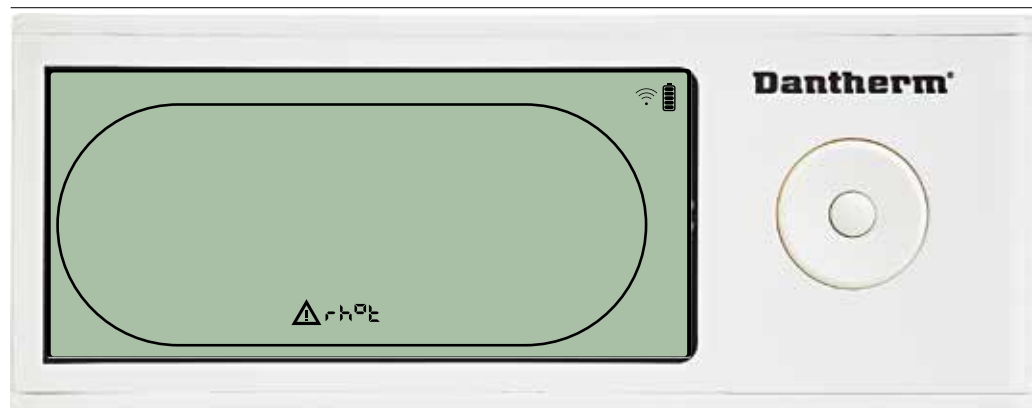
### Неисправность датчика RH/T



Нажать для определения неисправного датчика.



Нажать для определения неисправного датчика.



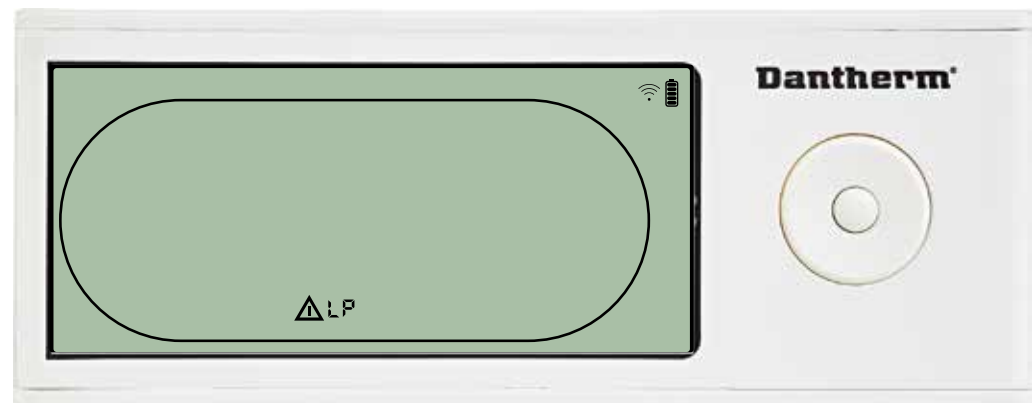
В случае неисправности датчика RH/T при нажатии кнопок Вверх или Вниз, когда на дисплее отображается код неисправности «SEnS», будет отображаться код «rh°t».

Если датчик RH/T исправен, должен отображаться код «rh°t».

Если в течение 10 секунд не будет нажата какая-либо кнопка, на дисплее вновь отобразится код неисправности «SEnS».

Войти в меню настроек для изменения заданного значения невозможно.

### Чрезмерно низкое давление



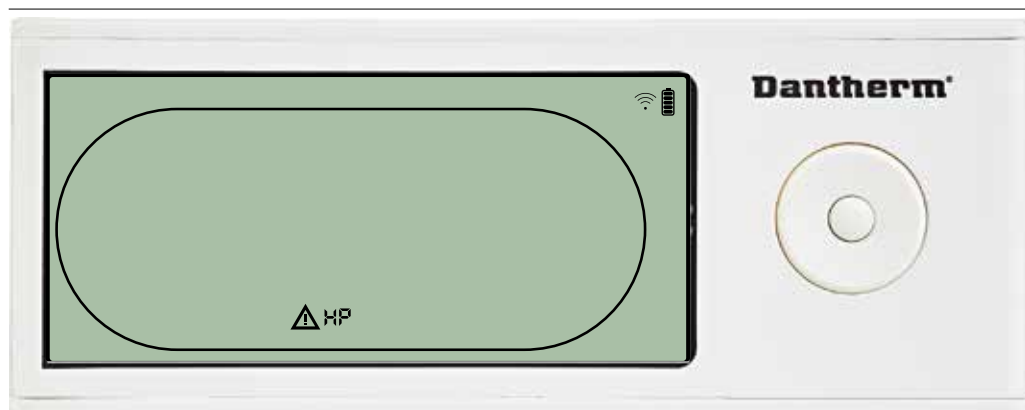
Осушитель прекращает работу при обнаружении чрезмерно низкого давления.

Сбросить предупреждение о неисправности с помощью панели управления DRC1 невозможно.

Войти в меню настроек для изменения заданного значения невозможно.

## Аварийные оповещения (продолжение)

### Чрезмерно высокое давление



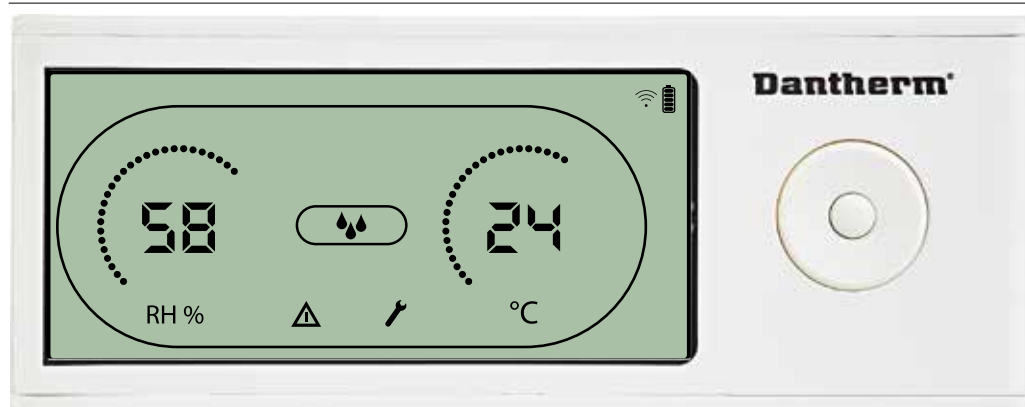
Осушитель прекращает работу при обнаружении чрезмерно высокого давления. Сбросить предупреждение о неисправности с помощью панели управления DRC1 невозможно.

Меню настроек недоступно для изменения заданных значений.

### Оповещение о необходимости обслуживания



Нажать и удерживать в течение 5 секунд для входа в меню настроек установщика.



При наступлении времени обслуживания осушителя появится символ обслуживания. Это оповещение не влияет на работу осушителя.



Для сброса оповещения необходимо:

- Нажать кнопку Вправо и удерживать ее в течение 5 секунд для входа в меню установщика.
- Нажать Вверх/Вниз для переключения на символ обслуживания.
- Нажать Влево/Вправо для установки значения желаемого интервала обслуживания, начиная с 0.
- Подтвердить заданный интервал обслуживания нажатием Ввод.

### Приоритет оповещений

HP	↑	Высокий приоритет
LP		
SEnS		
Abt		
Abrh		

Перечень выше показывает приоритет оповещений в случае нескольких оповещений одновременно.



## Технические характеристики

Модель		CDP 40	CDP 40T	CDP 50	CDP 50T	CDP 70	CDP 70T
- Рабочий диапазон, влажность	%RH	40-100	40-100	40-100	40-100	40-100	40-100
- Рабочий диапазон, температура	°C	10-36	10-36	10-36	10-36	10-36	10-36
- Расход воздуха при макс. внешнем давлении	м³/ч	400	400	680	680	900	900
- Производительность при 28°C - RH 60	л/день	34	34	52	52	69	69
- Удельный расход энергии при 28°C - RH 60	кВт час/л	0,47	0,47	0,48	0,48	0,43	0,43
- Электропитание	В / Гц	1 × 230/50	1 × 230/50	1 × 230/50	1 × 230/50	1 × 230/50	1 × 230/50
- Максимальная потребляемая мощность	кВт	0,9	0,9	1,5	1,5	1,8	1,8
- Максимальная сила тока	А	3,8	3,8	6,6	6,6	8	8
- Хладагент	-	R407C					
- Количество хладагента	кг	0,7	0,7	0,9	0,9	1,2	1,2
- Потенциал глобального потепления	-	1774					
- Уровень шума* (на расстоянии 1 метр от устройства)	дБ(А)	46	43	47	44	50	47
- Масса,	кг	56,5	57,5	65,0	66	75,5	77,5
Тип фильтра		PPI 15					

## Необходимо убедиться в надлежащем химическом составе воды

### Качество воды

Правильное сочетание химических веществ в помещении плавательного бассейна имеет важное значение как для здоровья посетителей, так и для оборудования, находящегося в помещении бассейна и во вспомогательных технических помещениях.

Недостаточная очистка воды ухудшает гигиенические условия, а чрезмерная ее обработка приводит к насыщению воздуха парами хлора, который раздражает глаза и затрудняет дыхание.

В то же время неправильный химический состав воды может в кратчайшие сроки привести к порче оборудования, включая осушители и другие приборы, предназначенные для обработки воздуха.

Ниже приведены предельные значения содержания различных веществ для оборудования, используемого в крытых бассейнах в соответствии с EN/ISO 12944-2, класс защиты C4. Для сохранения гарантии на оборудование необходимо обеспечить соблюдение этих параметров.

### При добавлении химических веществ

Следующие нормативные значения применимы к плавательным бассейнам, в которые добавляются химические вещества.

Химические вещества	миллионных долей
Содержание свободного хлора	1,0-2,0
Содержание хлора в соединениях	Макс. 1/3 от содержания свободного хлора
pH	7,2-7,6
Общая щелочность	80-150
Кальциевая жесткость	250-450
Полная минерализация	< 2000
Сульфаты	< 360

### С хлором собственного производства

Следующие нормативные значения применимы к плавательным бассейнам, в которые добавляется хлор собственного производства:

Химические вещества	миллионных долей
Соль (NaCl)	< 30 000
Полная минерализация	< 5500
pH	7,2-7,6
Общая щелочность	80-150
Кальциевая жесткость	250-450
Сульфаты	< 360

### Индекс насыщения Ланжелье

Для обеспечения приемлемой комбинации различных параметров качества воды целесообразно использовать индекс насыщения Ланжелье.

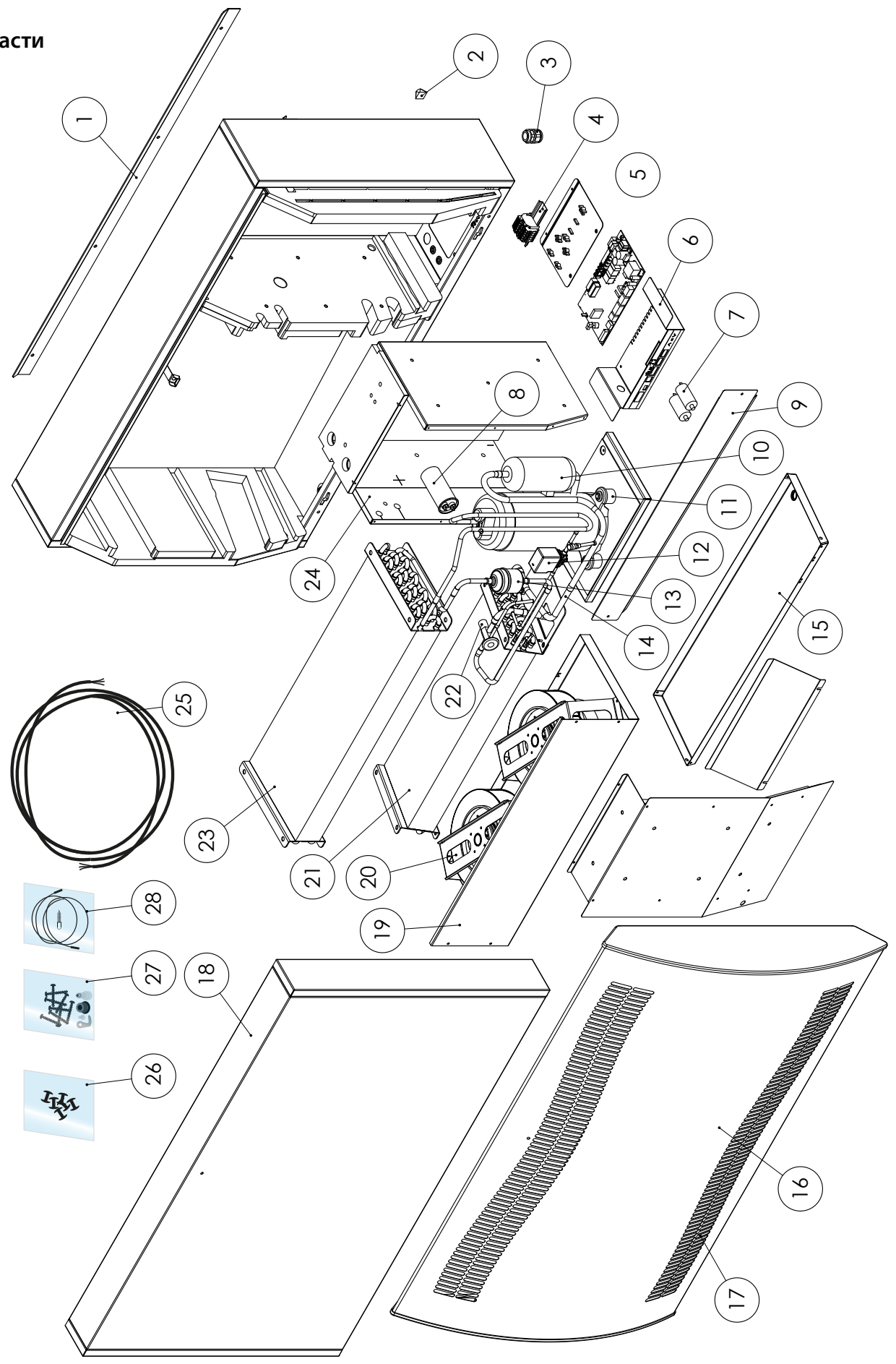
При необходимости обратитесь к специалистам компании Dantherm Air Handling A/S.

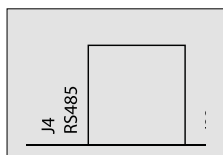
## Перечень запасных частей

См. изображение на следующей странице

Номер изображения	Номер по каталогу	Описание
1	094696	Настенный кронштейн, CDP/CDP-T 40
	094827	Настенный кронштейн, CDP/CDP-T 50
	094828	Настенный кронштейн, CDP/CDP-T 70
2	094811	Шайбы для настенного крепления, CDP/CDP-T 40-50-70
3	094812	Кабельный ввод M25, CDP/CDP-T 40-50-70
4	094666	Клеммные блоки на рейке DIN, CDP/CDP-T 40-50-70
5	094685	Плата управления CDP/CDP-T 40-50-70
6	094687	Панель интерфейса с креплением CDP/CDP-T 40-50-70
7	094975	Конденсатор вентилятора CDP/CDP-T 40-50-70
8	094822	Конденсатор электродвигателя, Компрессор CDP/CDP-T 70
	094821	Конденсатор электродвигателя, Компрессор CDP/CDP-T 50
	094688	Конденсатор электродвигателя, Компрессор CDP/CDP-T 40
9	094682	Защита от брызг, CDP 40T
	094831	Защита от брызг, CDP 50T
	094832	Защита от брызг, CDP 70T
10	094693	Компрессор, CDP/CDP-T 40
	094825	Компрессор, CDP/CDP-T 50
	094826	Компрессор, CDP/CDP-T 70
11	094691	Дополнительное оборудование компрессора, CDP/CDP-T 40
	094823	Дополнительное оборудование компрессора, CDP/CDP-T 50
	094824	Дополнительное оборудование компрессора, CDP/CDP-T 70
12	094973	Магнитный клапан CDP/CDP-T 40-50-70
13	094665	Сухой фильтр CDP/CDP-T 40-50-70
14	094694	Комплект медных трубок, CDP/CDP-T 40
	094833	Комплект медных трубок, CDP/CDP-T 50
	094834	Комплект медных трубок, CDP/CDP-T 70
15	094683	Поддон для сбора воды, CDP/CDP-T 40
	094817	Поддон для сбора воды, CDP/CDP-T 50
	094818	Поддон для сбора воды, CDP/CDP-T 70
16	094664	Лицевая панель CDP 40 , в компл.
	094807	Лицевая панель CDP 50 , в компл.
	094808	Лицевая панель CDP 70 , в компл.
17	094686	Фильтр PPL (одна сторона)
18	094700	Лицевая панель CDP 40T , в компл.
	094829	Лицевая панель CDP 50T , в компл.
	094830	Лицевая панель CDP 70T , в компл.
19	094671	Вентиляторный блок, CDP/CDP-T 40
	094815	Вентиляторный блок, CDP/CDP-T 50
	094816	Вентиляторный блок, CDP/CDP-T 70
20	094669	Вентилятор CDP/CDP-T 40-50-70
21	094670	Змеевик испарителя , в компл., CDP/CDP-T 40
	094813	Змеевик испарителя , в компл., CDP/CDP-T 50
	094814	Змеевик испарителя , в компл., CDP/CDP-T 70
22	094684	Термоклапан, CDP/CDP-T 40
	094819	Термоклапан, CDP/CDP-T 50
	094820	Термоклапан, CDP/CDP-T 70
23	094667	Змеевик конденсатора, CDP/CDP-T 40
	094809	Змеевик конденсатора, CDP/CDP-T 50
	094810	Змеевик конденсатора, CDP/CDP-T 70
24	094697	Изоляция компрессора CDP/CDP-T 40-50-70
25	094690	Жгут проводов , в компл. CDP/CDP-T 40-50-70
26	094681	Пластиковые фиксаторы, крепление, CDP/CDP-T 40-50-70
27	094695	Винт и стопор, CDP/CDP-T 40-50-70
28	094689	Датчик температуры, влажности и светодиода, CDP/CDP-T 40-50-70

**Запасные части**



**Интерфейс RS-485**


Интерфейс RS-485 задействует протокол Modbus RTU как подчиненное устройство. Адрес устройства отсутствует.

Настройки: 115200, N, 8, 1. и прием запросов любых адресов.

**Коды режимов**

0x06	предустановленный одно-рядковый регистр
0x10	предустановленный регистр многократной длины
0x03	чтение регистра хранения

Ре-гистр	Байт	Параметр базы данных	Мин.	Макс.	Значение по умолчанию	Описание
2	2	Comp_state	0	1	0	Состояние компрессора: 0 - Компрессор остановлен 1 - Компрессор работает
	3	Fan_state	0	1	0	Состояние вентилятора: 0 - Вентилятор остановлен 1 - Вентилятор работает
3	4	Sole_state	0	1	0	Электромагнитный клапан: 0 - закрыт 1 - открыт
	5	ExFan_state	0	1	0	Состояние вытяжного вентилятора: 0 - Вентилятор остановлен 1 - Вентилятор работает
4	6	Heat1_state	0	1	0	Состояние Нагревателя 1: 0 - Нагреватель выключен 1 - Нагреватель включен
	7	Heat2_state	0	1	0	Состояние Нагревателя 2: 0 - Нагреватель выключен 1 - Нагреватель включен
5	8	Alarm1_state	0	1	0	Выход оповещения 1: 0 - Выход оповещения выключен 1 - Выход оповещения включен
	9	Alarm2_state	0	1	0	Выход оповещения 2: 0 - Выход оповещения выключен 1 - Выход оповещения включен
6	10	Evap_temp1 (десят. число)	-40	100	0	Температура в испарителе 1: десятичное число: может использоваться как целое значение температуры дробная часть: может пересчитываться в значение после десятичной точки.
	11	Evap_temp1 (дробн. часть)	-40	100	0	Для получения полного значения показаний следует использовать формулу значений с плавающей точкой «значение = десятичное число + (дробная часть / 256)»

**Интерфейс RS-485**

Продолжение

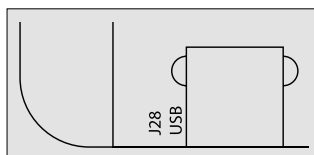
Ре-гистр	Байт	Параметр базы данных	Мин.	Макс.	Значение по умолчанию	Описание
7	12	Евар_ temp2 (десят. число)	-40	100	0	Температура в испарителе 2: Определение значения температуры аналогично указанному выше.
	13	Евар_ temp2 (дробн. часть)	-40	100	0	
8	14	Cond_ temp1 (десят. число)	-40	100	0	Температура в конденсаторе: Определение значения температуры аналогично указанному выше.
	15	Cond_ temp1 (дробн. часть)	-40	100	0	
9	16	Aux_ temp (десят. число)	-40	100	0	Показания температуры от дополнительного датчика: Определение значения температуры аналогично указанному выше.
	17	Aux_ temp (дробн. часть)	-40	100	0	
10	18	Amb_ temp (десят. число)	-40	100	0	Температура окружающего воздуха: Определение значения температуры аналогично указанному выше.
	19	Amb_ temp (дробн. часть)	-40	100	0	
11	20	Amb_ hum (Старш. байт)	0	100	0	Влажность окружающего воздуха: Старший байт не имеет значения и всегда содержит ноль. Используется только младший байт.
	21					
12	22	RH_ set	40	95	40	Заданное значение желаемой влажности.
	23	RH_ Fan	40	95	40	Заданное значение влажности для пуска вытяжного вентилятора.
13	24	Temp_ set (десят. число)	0	36	0	Заданное значение желаемой температуры: Определение значения температуры аналогично Евар_ temp1.
	25	Temp_ set (дробн. часть)				

**Интерфейс RS-485**

Продолжение

Ре-гистр	Байт	Параметр базы данных	Мин.	Макс.	Значение по умолчанию	Описание
16	30	Fail_start	0	1	0	Состояние режима Fail start
	31	SB_mode	0	1	0	Состояние режима готовности
17	32	DEH_mode	0	1	0	Состояние осушения
	33	Ice_mode	0	1	0	Состояние оттаивания
18	34	LP_mode	0	1	0	Состояние режима «чрезмерно низкое давление»
	35	Sens_mode	0	1	0	0 Состояние режима «неисправность датчика»
19	36	HP_mode	0	1	0	Состояние режима «чрезмерно высокое давление»
	37	Amb_mode	0	1	0	Состояние режима «внешние условия вне рабочего диапазона»
20	38	AmbT_mode	0	1	0	Состояние режима «температура окружающей среды вне рабочего диапазона»
	39	AmbRH_mode	0	1	0	Состояние режима «влажность окружающей среды вне рабочего диапазона»
21	40	SW Build number (старш.)	0	65535	x	Номер текущего ПО
	41	SW Build number(м-ладш.)	0			
22	42	SW Version (осн.)	0	255	x	Основной номер версии ПО
	43	SW Version (доп.)	0	255	x	Дополнительный номер версии ПО
23	44	HP Alarm Temp. (десят. число)	0	99	60	Если параметр Cond_temp1 превышает данное значение, возникает неисправность «чрезмерно высокое давление». Определение значения температуры аналогично Evap_temp1.
	45	HP Alarm Temp. (дробн. часть)				
41	80	Fan_function	0	1	0	Переводит функцию «Вентилятор» в режим готовности
	81					
42	82	Time_wait_fan	60	7200	3600	Время ожидания до запуска вентилятора в режиме готовности (если режим активирован) в секундах
	83					
43	84	Time_run_fan	15	600	60	Время нахождения вентилятора в режиме готовности (если режим активирован) в секундах
	85					
44	86	RH_Fen	0	1	0	Включает/отключает функцию вытяжного вентилятора
	87	Service_ena	0	1	0	Включает/отключает функцию интервала обслуживания
45	88	Service_int	0	99	0	Значение интервала обслуживания (в неделях)
	89					

## Журнал регистрации данных/USB



### Параметры

Под запись журнала данных отводится 2 Кбайт резервной памяти статического ОЗУ (под батарейей).

Интервал сохранения записей составляет 3 часа. Изменение состояния на режим неисправности также активирует сохранение записи.

Если все пространство заполняется записями, очередные данные записываются вместо самой старой записи.

После подключения flash-накопителя USB все собранные записи будут сохранены в файл data\_log.csv в формате CSV. При этом данные не будут удалены из памяти платы, оставаясь, таким образом, доступными для копирования на несколько накопителей USB.

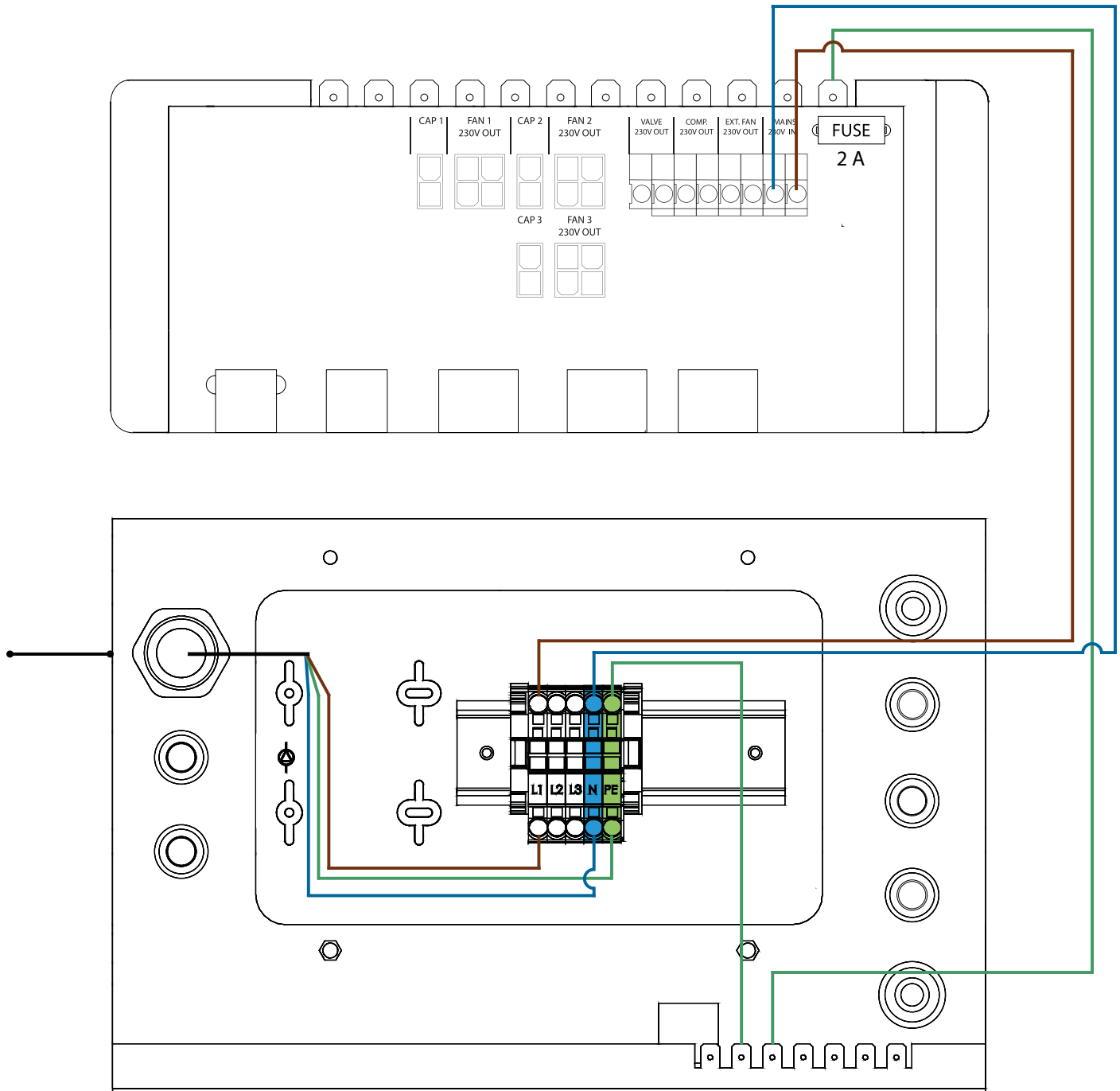
Запись журнала данных содержит:

Параметр базы данных	Размер (бит)	Выходной текст	Столбец CSV
Work_time	32	<dd:mm:hh:ss>	Timestamp
Amb_temp	8	<value>	T_amb
Amb_int_temp	8	<value>	T_amb_int
Amb_ext_temp	8	<value>	T_amb_ext
Aux_temp	8	<value>	T_aux
Cond_temp1	8	<value>	T_cond
Evap_temp1	8	<value>	T_evap1
Evap_temp2	8	<value>	T_evap2
Temp_set	8	<value>	T_set
Amb_hum	8	<value>	RH_amb
Amb_int_hum	8	<value>	RH_amb_int
Amb_ext_hum	8	<value>	RH_amb_ext
RH_set	8	<value>	RH_set
RH_Fan	8	<value>	ExtFanSet
Evap_temp_err	1	«EVAP»	Error
Cond_temp_err	1	«COND»	Error
Aux_temp_err	1	«AUX»	Error
Amb_int_err	1	«AMB_INT»	Error
Amb_ext_err	1	«AMB_EXT»	Error
SB_mode	1	«SB»	Mode
Startup_mode	1	«STARTUP»	Mode
DEH_mode	1	«DEH»	Mode
Ice_mode	1	«ICE»	Mode
LP_mode	1	«LP»	Mode
HP_mode	1	«HP»	Mode
Sens_mode	1	«SENS»	Mode
AmbT_mode	1	«AMBT»	Mode
AmbRH_mode	1	«AMBRH»	Mode
Service_ena	1	«ENABLED»	Mode



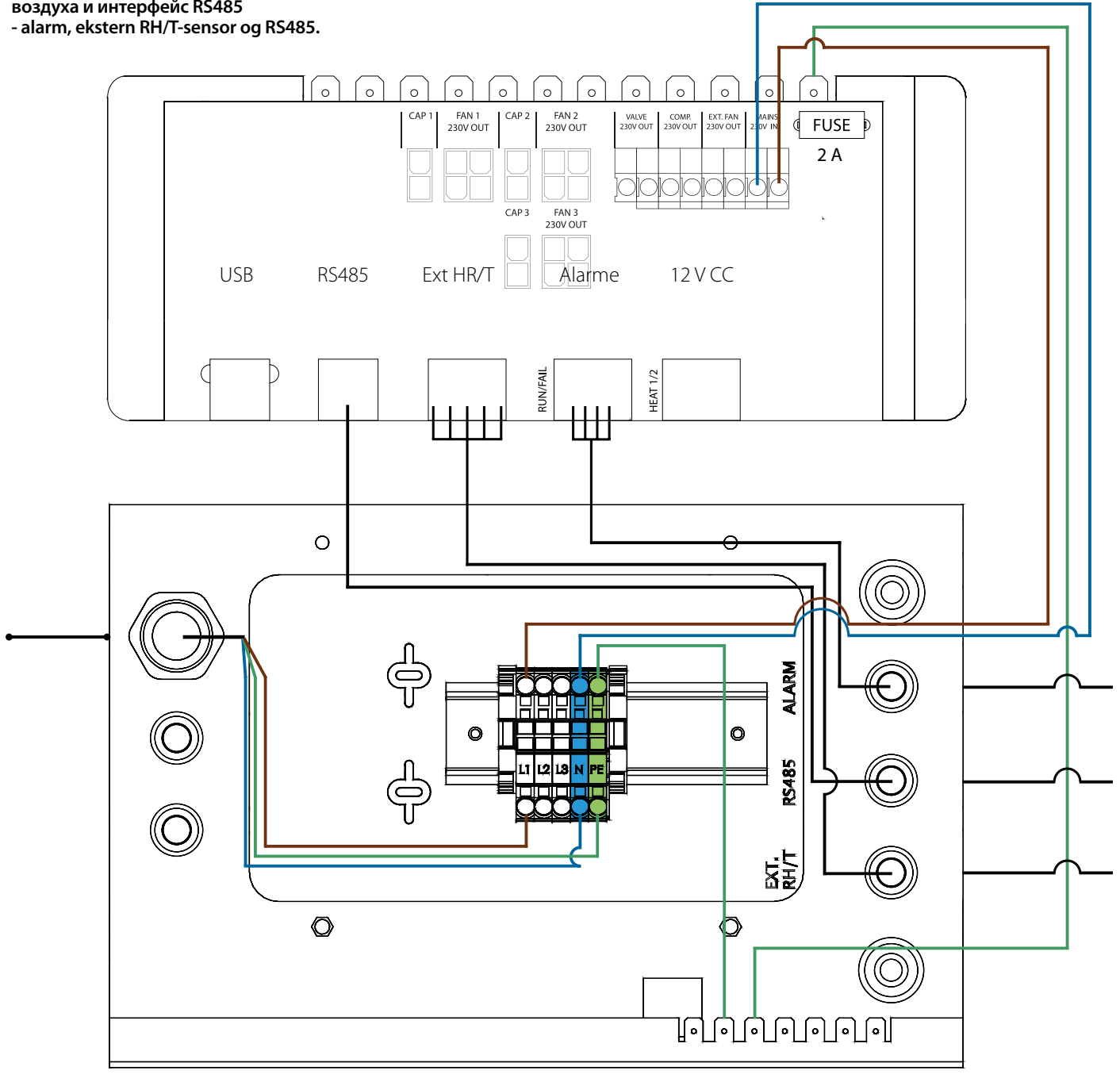
**Wiring Diagrams, Stromlaufpläne, Schémas de câblage, Schemi elettrici,  
Diagramas elétricos, Схемы электрических соединений, Ledningsdiagrammer**

**Standard connection, Standardanschluss, les raccordements par défaut, la connessione standard, ligação padrão,  
стандартное подключение, standardtilslutning**



**Wiring Diagrams, Stromlaufpläne, Schémas de câblage, Schemi elettrici, Diagramas eléctricos, Схемы электрических соединений, Ledningsdiagrammer**

- alarm, external RH/T sensor and RS485, Alarm,
- externem RH/T-Sensor und RS485,
- l'alarme, au capteur HR/T externe et à l'interface RS485,
- allarme, sensore esterno RH/T e RS485,
- alarme, sensor de HR/T externa e RS485.,
- аварийное оповещение, внешний датчик относительной влажности/температуры воздуха и интерфейс RS485
- alarm, eksternt RH/T-sensor og RS485.



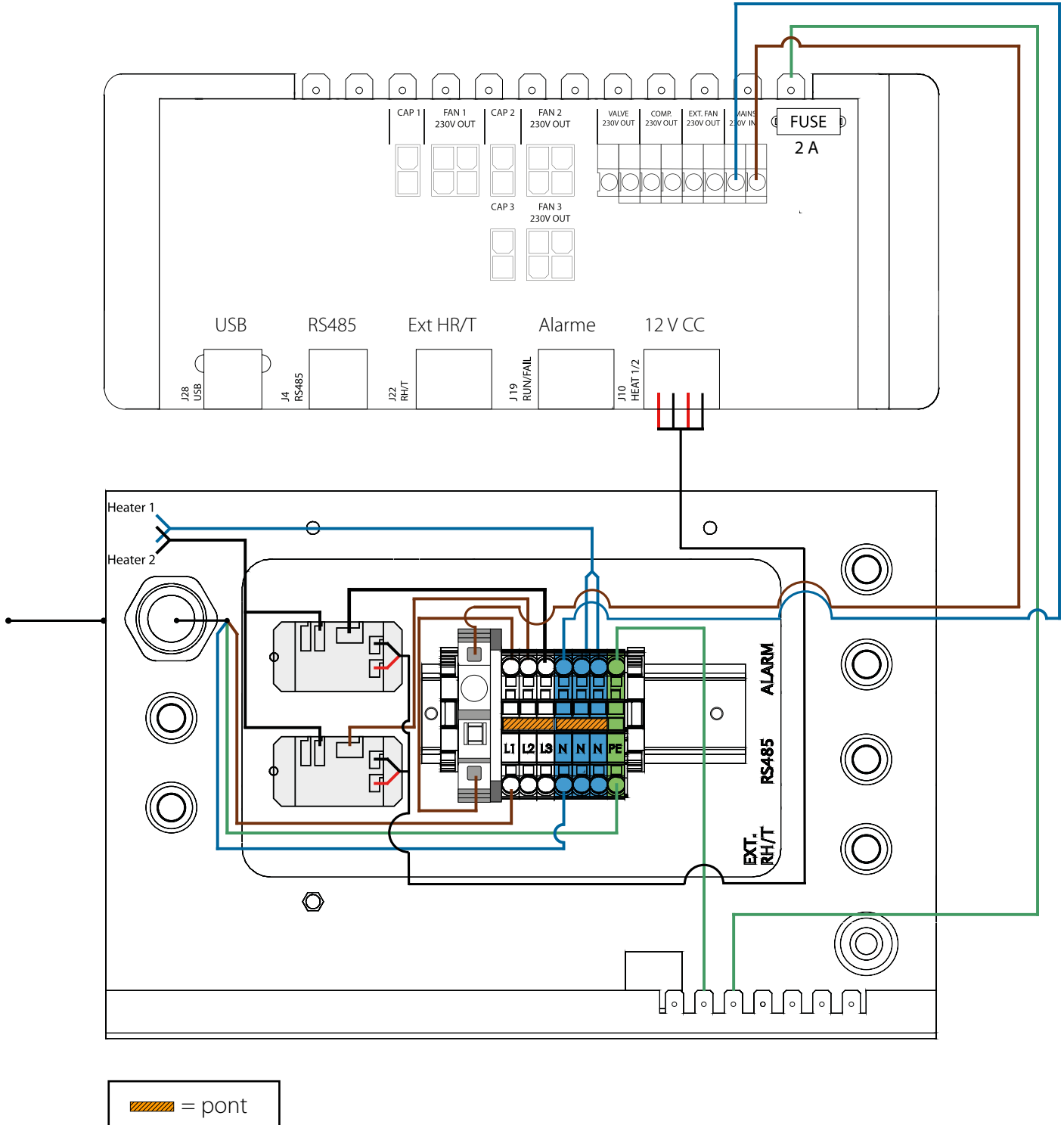
Sensor data next page - Sensordaten nächste Seite - Données du capteur page suivante -  
 Dati del sensore pagina successiva - Dados do sensor página seguinte -  
 Данные датчиков следующая страница - Sensor data næste side.

**Sensor data - Sensordaten - Données du capteur -  
Dati del sensore - Dados do sensor - Данные датчиков - Sensor data.**

EN	<b>RH Sensor Specification</b>	Interface: Input Power Voltage: Maximal Current:	0-10V, Linear, 0V = 0% RH, 10V = 100% RH 12V DC 10mA
	<b>Temperature Sensor Specification</b>	Type: Resistance in Ohms @ 25°C: B25/85:	NTC 10k Ω 3969K
DE	<b>Technische Daten – RH-Sensor</b>	Schnittstelle: Eingangsspannung: Max. Stromstärke:	0–10 V, linear, 0 V = 0 % RH, 10 V = 100 % RH 12 V DC 10 mA
	<b>Technische Daten – Temperatursensor</b>	Typ: Widerstand bei 25 °C: B25/85:	NTC 10 k Ω 3969 K
FR	<b>Spécifications du capteur HR</b>	Interface : Tension d'entrée : Courant maximal :	0 à 10 V, linéaire, 0 V = 0 % HR, 10 V = 100 % HR 12 V CC 10 mA
	<b>Spécifications du capteur de température</b>	Type : Résistance en ohms à 25 °C : B25/85 :	NTC 10k Ω 3969K
IT	<b>Specifica del sensore RH</b>	Interfaccia: Tensione di ingresso: Corrente massima:	0-10 V, lineare, 0 V = 0% RH, 10 V = 100% RH 12 V c.c. 10 mA
	<b>Specifica del sensore di temperatura</b>	Modello: Resistenza in Ohms @ 25 °C: B25/85:	NTC 10 k Ω 3969 K
PT	<b>Especificação do sensor de HR</b>	Interface: Tensão de entrada: Corrente máxima:	0 – 10 V, linear, 0 V = 0% de HR, 10 V = 100% de HR 12 VCC 10 mA
	<b>Especificação do sensor de temperatura</b>	Tipo: Resistência em Ohms @ 25 °C: B25/85:	NTC 10k Ω 3969K
RU	<b>Характеристики датчика относительной влажности воздуха</b>	Интерфейс: входное напряжение: Максимальный ток:	0-10 В, линейный, 0 В = 0% RH, 10В = 100% RH 12 В пост. тока 10 mA
	<b>Характеристики датчика температуры воздуха</b>	Тип: Сопротивление, Ом при 25° C: B25/85:	NTC 10000 Ω 3969K
DA	<b>RH sensorspecifikation</b>	Grænseflade: Indgangsspænding: Maksimal strømstyrke:	0-10 V, lineær, 0 V = 0 % RH, 10 V = 100 % RH 12 V DC 10 mA
	<b>Temperatursensorspecifikation</b>	Type: Modstand i ohm @ 25 °C: B25/85:	NTC 10k Ω 3969K

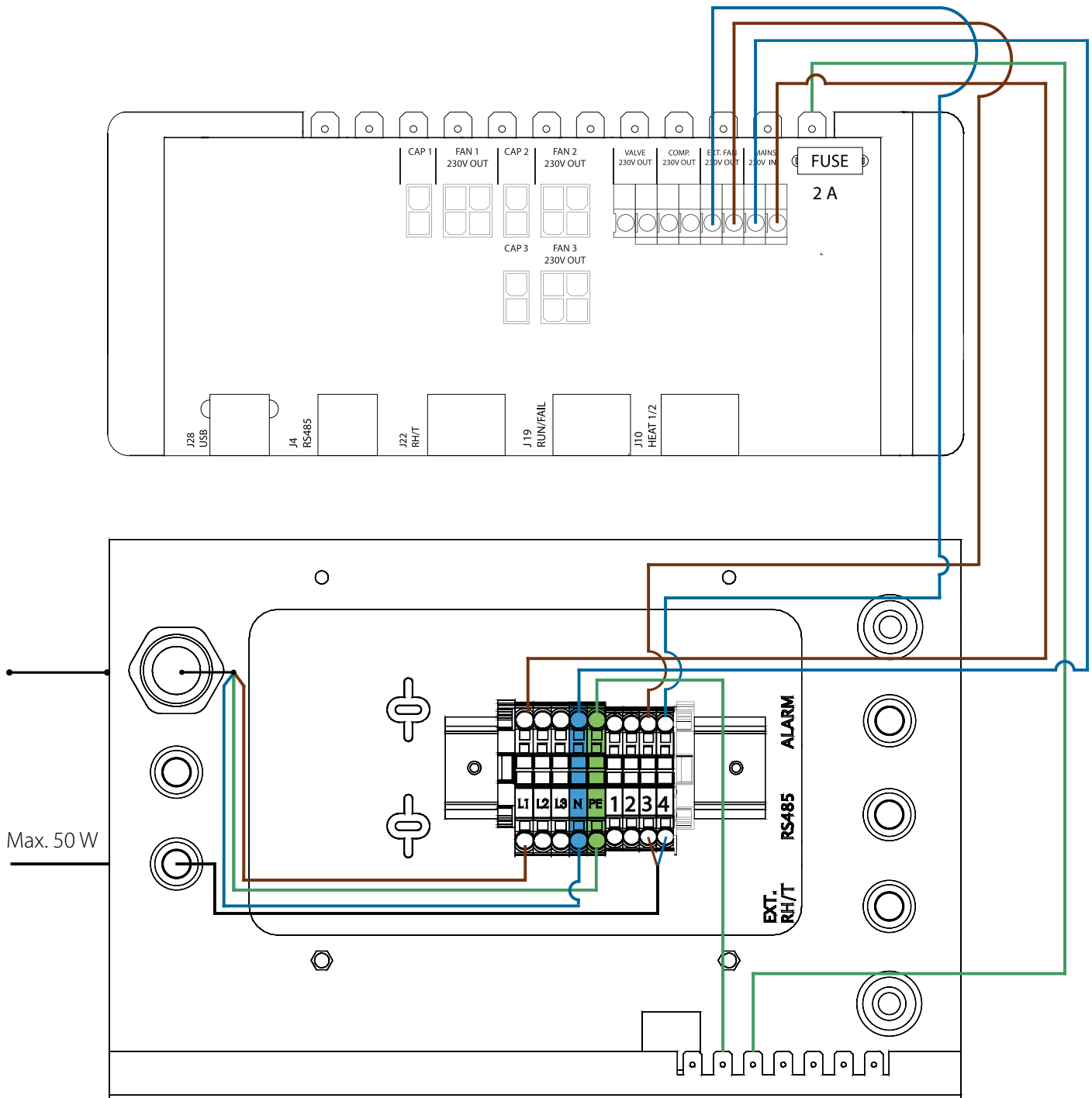
**Wiring Diagrams, Stromlaufpläne, Schémas de câblage, Schemi elettrici, Diagramas eléctricos, Схемы электрических соединений, Ledningsdiagrammer**

**Electric heating coil, elektrischen Heizschlange, la bobine thermique électrique, la serpentina di riscaldamento elettrica, bobina de aquecimento eléctrico, электрического нагревателя, elektrisk varmelegeme**



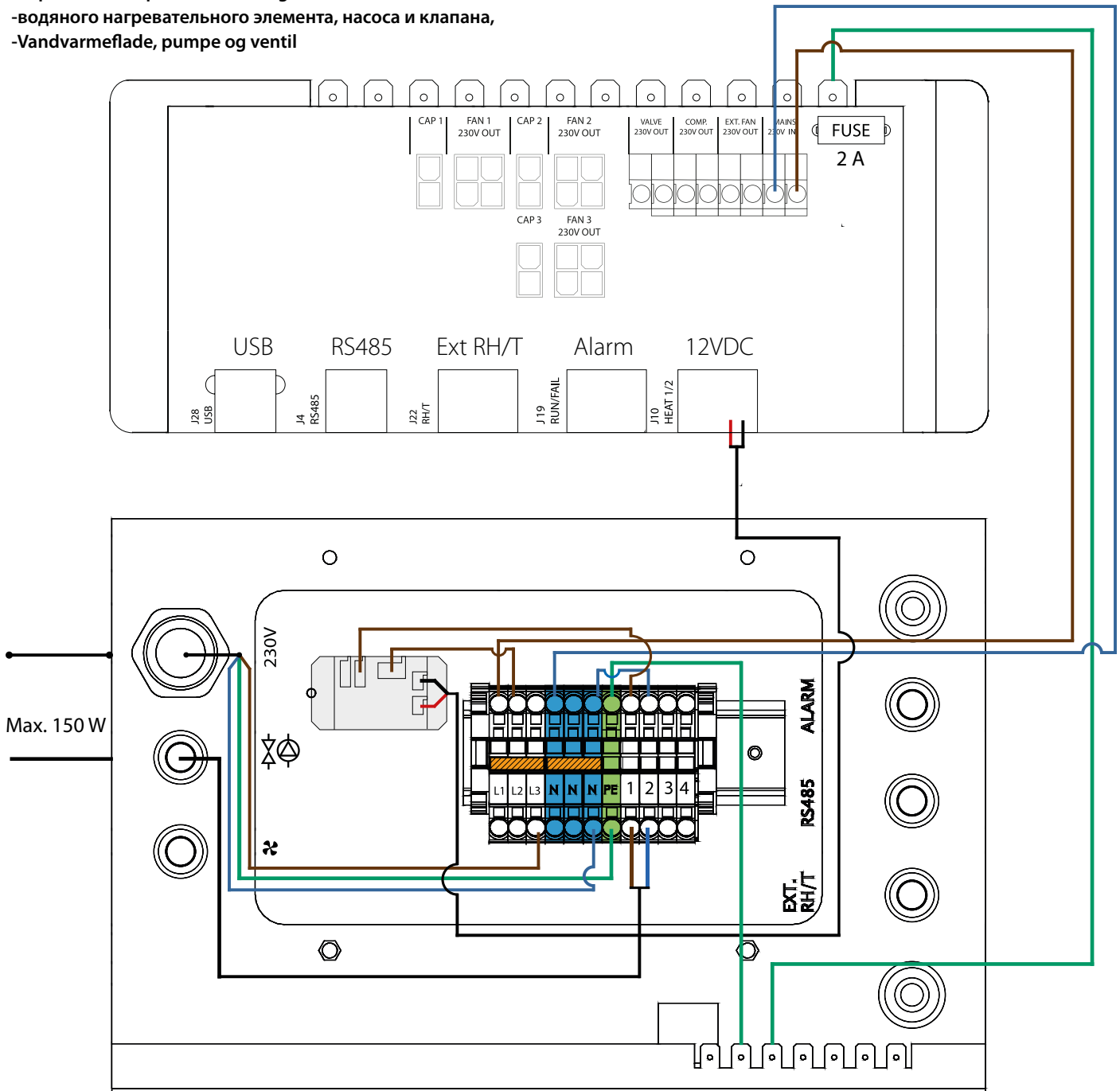
Wiring Diagrams, Stromlaufpläne, Schémas de câblage, Schemi elettrici,  
Diagramas eléctricos, Схемы электрических соединений, Ledningsdiagrammer


External fan, externen Ventilator, ventilateur externe, la ventola esterna, entilador externo, внешнего вентилятора, Ekstern ventilator



**Wiring Diagrams, Stromlaufpläne, Schémas de câblage, Schemi elettrici, Diagramas elétricos, Схемы электрических соединений, Ledningsdiagrammer**

- Water heating surface, pump and valve ,
- Wasserheizschlange, Pumpe und Ventil,
- La surface chauffante de l'eau, à la pompe et à la vanne,
- Superficie di riscaldamento dell'acqua, pompa e valvola,
- Superfície de aquecimento de água, bomba e válvula,
- водяного нагревательного элемента, насоса и клапана,
- Vandvarmevlade, pumpe og ventil



 = Bridge, Brücke, pont, ponte, ligação, перемычка, lus

Please refer to overview page 35.	Siehe Übersicht auf Seite 80.	Veuillez vous reporter à l'aperçu à la page 125	Consultare la vista d'insieme a pagina 170	Consulte a descrição geral na página 216	См. рис. на стр. 262	Se oversigt side 307
-----------------------------------	-------------------------------	---	--	--	----------------------	----------------------



**Dantherm Air Handling A/S**

Marienlystvej 65  
7800 Skive  
Denmark

Phone +45 96 14 37 00  
Fax +45 96 14 38 00

infodk@dantherm.com  
www.dantherm.com

**Dantherm AS**

Postboks 4, 3101 Tønsberg  
Norway  
Besøksadresse: Løkkeåsvn. 263138  
Skallestad

Phone +47 33 35 16 00  
Fax +47 33 38 51 91

dantherm.no@dantherm.com  
www.dantherm.com

**Dantherm Air Handling AB**

Fridhemsvägen 3  
602 13 Norrköping  
Sweden

Phone +46 (0) 111 930 40  
Fax +46 (0) 121 133 70

infose@dantherm.com  
www.dantherm.se

**Dantherm Air Handling**

Suite # 1009 Prism Tower  
Business Bay  
Dubai, UAE

Mobile +971 56 831 7466  
Direct +45 60 23 55 29

frb@dantherm.com  
www.dantherm.com

**Dantherm Limited**

12 Windmill Business Park  
Windmill Road, Clevedon  
North Somerset, BS21 6SR  
England

Phone +44 (0)1275 87 68 51  
Fax +44 (0)1275 34 30 86

infouk@dantherm.com  
www.dantherm.co.uk

**Dantherm Cooling A/S**

4<sup>th</sup> Dobryninskiy Lane 8  
Office C 11-01  
119049 Moscow  
Russia

Mobile +7 903 700 69 01  
Phone +7 495 642 95 60  
Fax +44 (0)1275 34 30 86

thj@dantherm.com  
www.dantherm.com

**Dantherm Cooling GmbH**

Ziegler Str. 19  
D-86199 Augsburg  
Deutschland

Mobile +49 172 627 02 87  
Direkt: +49 821 297 00 297  
Fax +49 821 297 00 298

KW@dantherm.com  
www.dantherm.com

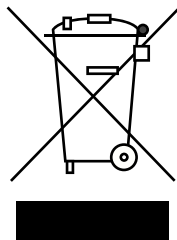
Приборы и аксессуары можно приобрести на сайте

официального дилера:

[www.moscowclimate.ru](http://www.moscowclimate.ru)

Тел.: +7 (495) 545-45-23/ 8 800 511 80 12

Email: [info@moscowclimate.ru](mailto:info@moscowclimate.ru)



Dantherm can accept no responsibility for possible errors and changes.

Irrtümer und Änderungen vorbehalten.

Dantherm n'assume aucune responsabilité pour erreurs et modifications éventuelles.

Dantherm se exime de cualquier responsabilidad por errores y cambios realizados.

A Dantherm recusa qualquer responsabilidade relacionada com eventuais erros e alterações.

Компания Dantherm не принимает на себя ответственность за возможные ошибки и изменения в настоящем документе.