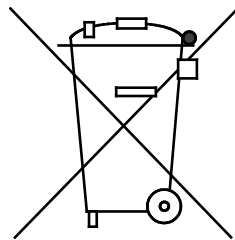


CDP 75 /125 /165

Service manual
Rev. 3.5

Dantherm[®]
CONTROL YOUR CLIMATE



Официальный дилер:
www.moscowclimate.ru

Der tages forbehold for trykfejl og ændringer
Dantherm can accept no responsibility for possible errors and changes
Irrtümer und Änderungen vorbehalten
Dantherm n'assume aucune responsabilité pour erreurs et modifications éventuelles

RU–Общая информация

Введение

- Предупреждение** Ответственность за прочтение руководства, его правильное понимание и соблюдение всех предписанных инструкций целиком возлагается на оператора (потребителя) осушителя.
- Перед началом эксплуатации осушителя внимательно изучите данное руководство. Соблюдение правил эксплуатации и мер безопасности обеспечит надежную эксплуатацию осушителя без нанесения вреда здоровью и материального ущерба.

Содержание

В руководстве рассмотрены следующие темы:

Тема	Стр.
RU–Общая информация	72
Общая информация	73
Принцип действия агрегата	75
Дисплей	77
Гигростат и опциональные устройства управления	80
Монтаж	82
Техническое обслуживание	87
Неисправности и способы их устранения	88
Технические характеристики	89

Общая информация

Введение	В данном разделе представлена общая информация по инструкции и осушителю.
Номер инструкции	Номер данной инструкции 976572.
Предназначение	Данная инструкция предназначена для технических специалистов, ответственных за монтаж и техническое обслуживание осушителя CDP 75/125/165.
Авторское право	Запрещается полное или частичное копирование данной инструкции без письменного согласия компании Dantherm.
Изменения	Dantherm оставляет за собой право вносить изменения в свои изделия и инструкции без предварительного уведомления.
Декларация соответствия ЕС	Dantherm A/S, Marienlystvej 65, DK-7800 Skive заявляет, что ниже указанные агрегаты: Осушители, типа CDP 75/125/165: отвечают требованиям следующих директивных документов: 2006/42/EF Безопасность оборудования 2006/95/EC Низковольтное оборудование 2004/108/EF Электромагнитная совместимость 2002/95/EEC RoHS совместимость – и изготовлены в соответствии со следующими стандартами: EN 60335-2-40 Стандарт на электрические осушители EN 12100 Безопасность оборудования EN 61 000-6-3 Требования по электромагнитному излучению EN 61 000-6-1 Требования по помехоустойчивости Skive, 09.02.2012

Продолжение на след.стр.

Общая информация, *продолжение*

Соответствует
ГОСТ К 50460-92



Dantherm A/S, Marienlystvej 65, DK-7800 Skive заявляет, что указанные ниже изделия:

№ продукта	Название продукта
351465	CDP 35
351464	CDP 45
351473	CDP 65

Код ОК 005 (ОКР):
48 6200

Соответствуют требованиям директив:

ГОСТ Р МЭК 60204-1-99	Безопасность машин. Электрическое оборудование
ГОСТ 12.1.003-83	Система стандартов безопасности труда. Шум. Общие требования безопасности.
ГОСТ 12.1.012-90	Система стандартов безопасности труда. Вибрационная безопасность. Общие требования.
ГОСТ 12.2.028-84	Система стандартов безопасности труда. Вентиляторы общего назначения. Методы шумовых характеристик.
определения	

Таможенный код:
8415 82 800 0

в соответствии с

отчетом о тестировании № 113/263 dd/ 05/04/2006, созданным
ЗАО РОСТЕСТ УСПП РОСТЕСТ-МОСКВА
(регистрационный номер РОСС RU.0001.21АЯ43 dd 30/12/2002)
Москва, Нахимовский проспект, 31

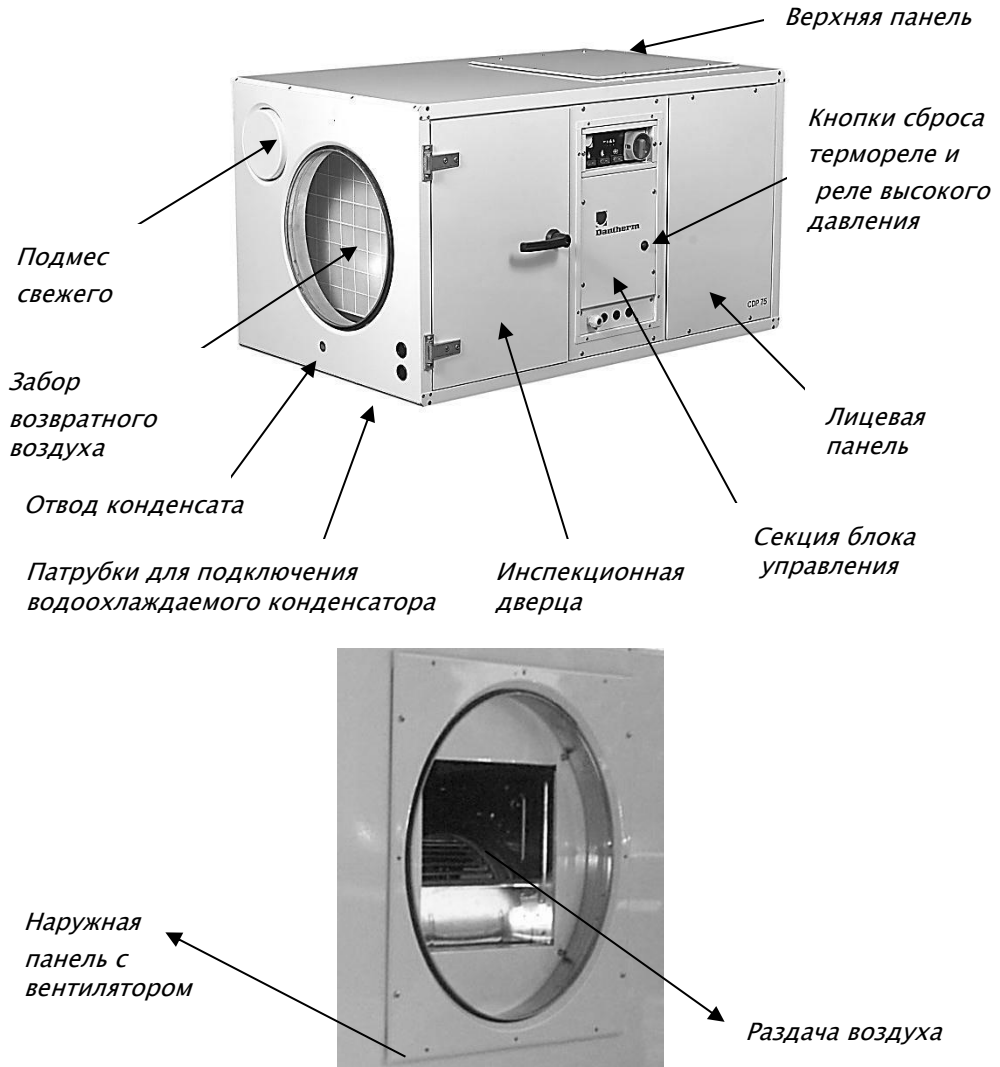
Утилизация

Агрегат заправлен хладагентом R407C и компрессорным маслом. Поэтому перед сдачей осушителя на утилизацию необходимо в специально предназначенном для этого месте удалить из компрессора хладагент и масло.
Осушитель содержит хладагент R407C и компрессорное масло. Утилизация компрессора осуществляется в соответствии с местными нормами и правилами.

Принцип действия агрегата

Рисунок

Принцип действия CDP 75/125/165 показан на рисунке:



Принцип действия осушителя

Осушители CDP 75, 125 и 165 работают по принципу конденсации.

С помощью вентиляторов (в зависимости от модели осушителя) влажный воздух поступает в агрегат.

При прохождении через испаритель воздух охлаждается до температуры ниже точки росы, а содержащаяся в нем влага конденсируется и дренируется.

Осушенный воздух далее проходит через конденсатор, где он подогревается.

Температура воздуха при этом на выходе увлажнителя приблизительно на 5 °C

выше температуры воздуха на входе. Благодаря многократному прохождению воздуха через осушитель уровень влажности в помещении снижается, обеспечивая быстрое осушение. Таким образом, абсолютная и относительная влажность воздуха в помещении постепенно снижаются.

Продолжение на след. стр

Принцип действия агрегата, *продолжение*

вентилятор

При наличии водяного калорифера вентилятор включается одновременно с подачей горячей воды в калорифер. После остановки функции нагрева (прекращении подачи воды в калорифер) вентилятор продолжает работать в течение 30 сек. Это справедливо только в том случае, если калорифер подключен к контактам 1 и 2, через которые поступает управляющий сигнал.

Если водяной калорифер управляется через внешнее устройство, то автоматический запуск вентилятора при включении калорифера не выполняется.

В системе управления осушителей CDP 75, 125 и 165 предусмотрена опция подключения внешнего переключателя ON/OFF (ВКЛ/ВЫКЛ) для обеспечения непрерывной работы вентилятора. Таким образом, вентилятор может работать постоянно независимо от наличия запроса на осушение или обогрева помещения. Переключатель (выходной сигнал 12 В) подключается к контактам 7 и 8, при этом переключатель с этих контактов 7 и 8 снимается.

компрессор

Система автоматической защиты ограничивает количество запусков компрессора до 10 раз в течение 1 часа. Это контролируется посредством 6-минутного таймера, включающегося при запуске компрессора и не позволяющего ему повторный пуск на протяжении установленных 6 минут.

Система управления предусматривает u1090 также функцию 30-секундной задержки запуска осушителя, означающую, что всякий раз при остановке его функциональным выключателем или управляющим сигналом от гигростата, последующее включение произойдет не ранее, чем через 30 секунд.

Это позволяет защитить компрессор от перегрузок, вызываемых в результате частых запусков и остановок.

Реле высокого/низкого давления

На лицевой панели блока управления осушителей CDP 75, 125 и 165 расположена кнопка сброса реле высокого давления (НР)

Термореле компрессора

Помимо этого, агрегаты моделей CDP 125 (3x400 В) и 165 (3x230 В/3x400 В) имеют рядом кнопку сброса термореле, предназначенного для защиты компрессора от перегрева.

"Klixon"

В осушителях CDP 75 (1x230 В) и CDP 125 (1x230 В) компрессор оснащен встроенным терморегулятором Klixon, а не термореле

Дисплей

Дисплей со светодиодами и кнопками

На осмотр стороне устройства отображения со светодиодами и кнопками.



Светоиндикаторы

На лицевой панели блока управления находятся кнопки управления и дисплей со светоиндикаторами, отображающими рабочий статус агрегата и возможные сбои в работе.

Рисунок




рисунок светодиодов:



важность светодиодов

Описание индикаторов приведено в таблице:

При включении осушителя все светоиндикаторы поочередно мигают, и осушитель выходит на рабочий режим, что соответствующим образом отображается на дисплее.

Символ	Описание
	Постоянное высвечивание – при подаче электропитания на осушитель
	Постоянное высвечивание – работает компрессор, задействован режим осушения
	Если осушитель оборудован калорифером горячей воды, то высвечивание индикатора означает подключение калорифера для нагрева приточного воздуха

Продолжение на след. стр

Дисплей, продолжение

важность
светодиодов,
продолжение

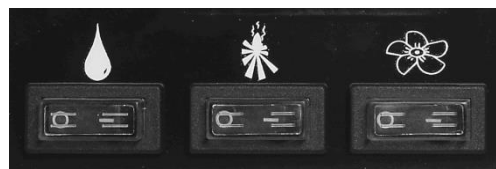
Символ	Описание
 +  + 	<p>Молния – Постоянно горит зеленый индикатор + Капля – Мигает зеленый индикатор + треугольник – Постоянно горит красный индикатор: Высвечивание индикатора (Молния) показывает, что осушитель подключен к источнику электропитания. Светоиндикаторы (Капля) и (треугольник) работают в указанном режиме при срабатывании реле низкого давления и, как следствие, отключении осушителя. Это вызвано слишком низкой температурой в теплообменнике испарителя, поэтому осушитель не запустится до тех пор, пока давление в холодильном контуре на стороне низкого давления не достигнет установленного значения.</p> <p>После автоматического включения реле низкого давления (по достижении заданной величины) красный индикатор (треугольник) гаснет, а зеленый индикатор (Капля) продолжает гореть в мигающем режиме.</p>
 + 	<p>Капля – Мигает зеленый индикатор Молния – Постоянно горит зеленый:</p> <p>Если индикаторы (Капля) и (Молния) высвечиваются вышеуказанным образом, это означает, что осушитель функционирует, но в холодильном контуре возникли аномальные условия на стороне низкого давления, что вызвало срабатывание реле НД.</p> <p>В этом случае посредством функционального выключателя необходимо выключить осушитель (OFF), а затем включить его снова (ON).</p>
 +  + 	<p>Постоянное высвечивание зеленого индикатора /Мигание зеленого индикатора /постоянное высвечивание красного индикатора: Высвечивание индикатора (Молния) показывает, что осушитель подключен к источнику электропитания. Светоиндикаторы (Капля) и (Капля) работают в указанном режиме при срабатывании реле высокого давления или теплового реле защиты компрессора и, как следствие, отключении компрессора и осушителя.Повышение давления в холодильном контуре на линии ВД может быть вызвано слишком высокой температурой в теплообменнике конденсатора, что приводит к срабатыванию реле ВД.. Отключение осушителя тепловым реле происходит, если температура в компрессоре начинает превышать заданную величину.</p> <p>Если после сброса реле высокого давления или теплового реле осушитель отключится вновь, необходимо вызвать специалиста сервисной службы для проверки осушителя. (См. раздел 7 "Выявление неисправностей и их устранение").</p>

Продолжение на след. стр

Дисплей, продолжение

Кнопки Кнопки управления на лицевой панели блока управления позволяют включать или отключать компрессор (т.е. функцию осушения), водяной калорифер и вентилятор.




Рисунок Рисунок Кнопки:



размещение кнопки Для включения и/или выключения функции кнопки устанавливаются следующим образом:

○ ВЫКЛ (поз. А) — ВКЛ (поз. В)

Функции кнопок Кнопки управления на лицевой панели блока управления позволяют включать или отключать компрессор (т.е. функцию осушения), водяной калорифер и вентилятор.

Кнопка	Описание
	Предназначена для включения (позиция А) или отключения (позиция В) функции осушения
	Предназначена для включения (позиция А) или отключения (позиция В) калорифера горячей воды
	При установке кнопки в поз. (А) вентилятор работает только по запросу системы управления, т.е. в режиме осушения (при включении компрессора) или нагрева (при включении калорифера). При установке кнопки в поз. (В) вентилятор работает непрерывно, независимо от активизации функций осушения или нагрева воздуха

Гигростат и опциональные устройства управления

Гигростат Гигростат, на основании показаний которого регулируется влажность окружающего воздуха, можно устанавливать в приточном воздуховоде или в помещении. Гигростат поставляется опционально.

Подсоединение гигростата Для подсоединения выполните следующее:
выходной сигнал 12 В.

Шаг	Описание
1	Для подключения гигростата в блоке управления осушителя имеются контакты 3 и 4 , перемычку между которыми следует удалить

Комнатный термостат Термостат предназначен для регулирования температуры воздуха в помещении в том случае, если осушитель комплектуется калорифером горячей воды. Комнатный термостат поставляется опционально.

Подсоединение Комнатный термостата Для подсоединения выполните следующее:
выходной сигнал 12 В.

Шаг	Описание
1	Для подсоединения к осушителю комнатного термостата в блоке управления предусмотрены контакты 5 и 6
2	Перед подключением термостата следует снять перемычку между вышеуказанными контактами 5 и 6

Продолжение на след.стр

Гигростат и опциональные устройства управления, *продолжение*

Устройство защиты от обмерзания Если осушители CDP 75, 125 и 165 используются при температуре от 15 до 20 °С, испаритель должен быть защищен от заморозки датчиком оттайки. Функция защиты от обмерзания запускается, когда датчик испарителя регистрирует температуру ниже 5 °С, в течение последующих 30 минут система управления разрешает работу осушителя. После этого происходит останов компрессора, и вентилятор осуществляет подачу теплого комнатного воздуха на испаритель до тех пор, пока датчик испарителя не зарегистрирует температуру выше 5 °С. Такой процесс оттайки называется пассивным и осуществляется только в случае необходимости. Датчик оттайки поставляется опционально. (См. "Инструкцию по монтажу датчика оттайки").

Подключение датчика оттайки

Для подсоединения выполните следующее:

Шаг	Описание
1	Датчик оттайки подсоединяют к контактам 15 и 16 платы управления
2	Переключатели DIP 3 и 6 устанавливают в положение ON(ВКЛ), а датчик размещают в специальном углублении испарителя

Монтаж

Введение В данном разделе рассмотрен порядок монтажа осушителя и воздухопроводов. Описание монтажа электрической части приведено в конце данного раздела.

Выбор места установки Существует несколько вариантов установки осушителей CDP 75, 125 и 16:

Монтаж осушителя	Комментарии
Непосредственный напольный монтаж	Непосредственный напольный монтаж. При размещении агрегата необходимо убедиться в наличии достаточного свободного пространства для организации отвода конденсата и гидравлического затвора.
виброизолирующих опор	Монтаж на виброизолирующих опорах, поставляемых по дополнительному заказу
Настенный монтаж на кронштейнах	Настенный монтаж на кронштейнах (только моделей CDP 75 и CDP 125), поставляемых по дополнительному заказу. При таком способе монтажа между кронштейнами и осушителем рекомендуется устанавливать виброамортизаторы.

ВНИМАНИЕ

- Независимо от способа монтажа к инспекционной дверце осушителя должен обеспечиваться беспрепятственный и свободный доступ
- После окончания монтажных работ к инспекционной дверце крепятся ручки

Отвод конденсата Патрубок для отвода конденсата диаметром 3/4" расположен со стороны забора воздуха. Для подключения его к дренажной системе комплектно с осушителем поставляются дренажный шланг длиной 0,5 м и хомут для крепления шланга к патрубку отвода конденсата.

ВНИМАНИЕ

- Для отвода конденсата самотеком дренажная линия между осушителем и общей системой слива должна иметь наклон не менее 2 %
- Во избежание попадания воздуха на дренажной линии следует установить гидравлический затвор
- Если это невыполнимо, то в качестве альтернативы можно установить насос для отвода конденсата

Продолжение на след.стр.

Монтаж, *продолжение*

Организация верхней раздачи воздуха

Стандартно в осушителе предусмотрена боковая раздача воздуха, но при необходимости ее можно организовать сверху. Для этого следует поменять месторасположение вентилятора, выполнив следующие действия:

Шаг	Описание
1	Отсоедините электрокабель вентилятора от контактов 7 и 8 на контактной колодке блока управления
2	Демонтируйте лицевую панель корпуса осушителя с закрепленным на ней вентилятором
3	Снимите верхнюю панель
4	Установите панель с вентилятором в верхней части осушителя
5	Установите верхнюю панель с лицевой стороны агрегата
6	Подсоедините кабель вентилятора к контактам 7 и 8 на контактной колодке блока управления

Изменение стороны технического обслуживания

При необходимости сторона технического обслуживания агрегата может быть изменена на противоположную, для чего следует выполнить следующие действия:

Шаг	Описание
1	Снимите заднюю панель корпуса осушителя
2	Снимите инспекционную дверцу и лицевую панель
3	Демонтируйте расположенную посередине секцию блока управления и разверните ее по направлению к задней стороне
4	Установите с задней стороны инспекционную дверцу и лицевую панель
5	Установите заднюю панель с лицевой стороны агрегата

Подсоединение входного и выходного воздухопроводов

Входной и выходной воздухопроводы, а также воздухозаборная и распределительная решетки подбираются таким образом, чтобы при прохождении потока через агрегат не превышали значений, указанных в таблице.

В противном случае велика вероятность отключения осушителя из-за срабатывания реле высокого давления в результате низкого расхода воздуха в конденсаторе.

	CDP 75	CDP 125	CDP 165
Pa	140	230	240

Продолжение на след.стр.

Монтаж, *продолжение*

Подсоединение канала свежего воздуха

Закрытое крышкой отверстие для подсоединения канала подмеса свежего воздуха находится с воздухозаборной стороны осушителя. Перед монтажом воздуховода крышку следует снять.

При организации подачи свежего воздуха рекомендуется устанавливать в помещении вытяжной вентилятор соответствующей производительности для поддержания разрежения в помещении предотвращения утечек паров влаги и хлорсодержащих газов.

Вытяжной вентилятор может быть подключен к тем же контактам 7 и 8 на плате управления, к которым подключается клапан свежего воздуха. В этом случае запуск вентилятора будет осуществляться синхронно. Следует иметь ввиду, что токовая нагрузка на контакты 7 и 8 не должна превышать 6 А.

Максимальное количество подаваемого свежего воздуха

Максимальное количество подаваемого свежего воздуха не должно превышать следующих значений.

Подмес слишком большого количества свежего воздуха, особенно в зимнее время, может привести к обледенению конденсатора, и как следствие, срабатыванию пресостата низкого давления.

	CDP 75	CDP 125	CDP 165
m ³ /h	225	375	540

калорифера горячей воды

Для удовлетворения требований по обогреву осушителя CDP 75, 125 и 165 могут оснащаться водяным калорифером.

Устанавливаемом в выходном воздуховоде. Калорифер оборудован соединительными воздушными патрубками, позволяющими выполнить непосредственное крепление его к агрегату и встраивание в воздуховод. Технические характеристики и размеры водяных калориферов с различным диаметром присоединительного воздушного патрубка приведены в таблице на стр. 108.

Подключение калорифера горячей воды

Управление подачей воды в калорифер через соленоидный клапан или циркуляционный насос осуществляется по типу ВКЛ/ВЫКЛ. Для задействования управляющего сигнала (230 В / 1 А) необходимо подключение калорифера к контактам 1 и 2 блока управления.

Для подсоединения к осушителю термостата (выходной сигнал 12 В) в блоке управления предусмотрены контакты 5 и 6. Перед включением термостата следует снять перемычку между контактами 5 и 6.

Если работа калорифера осуществляется от управляющего сигнала через подключенный вышеуказанным образом термостат, то принудительное включение калорифера может выполняться нажатием кнопки "FIRE" (ОГОНЬ) на панели управления (см. п. 4.3). При отключении электропитания осушителя водяной калорифер также будет отключаться

Продолжение на след.стр.

Монтаж, *продолжение*

водоохлаждаемого конденсатора	<p>Чтобы обеспечить рациональное использование излишней тепловой энергии, например, в помещении плавательного бассейна, можно оборудовать осушитель водоохлаждаемым конденсатором, позволяющим использовать избыточное тепло для подогрева воды, а не выбрасывать его в воздух.</p> <p>Осушители CDP 75, 125 и 165 с воздухоохлаждаемым конденсатором снабжены медными штуцерами диаметром Ø 15 мм. Если использование медных водяных труб нежелательно, к штуцерам посредством стяжного кольца можно подсоединить полиэтиленовые трубы PEX.</p> <p>Технические характеристики водяного конденсатора приведены в таблице на стр. 111.</p>
Подключение водоохлаждаемого конденсатора	<p>Работа конденсатора регулируется водяным насосом через температурный контроллер. Насос запускается автоматически и начинает перекачивать воду через конденсатор, как только температура в помещении становится выше заданной величины.</p> <p>Трубопровод прямого потока подсоединяется к штуцеру, обозначенному "IN", а трубопровод обратного потока к патрубку, обозначенному "OUT".</p>
Подключение электропитания	<p>Осушитель должен подключаться к источнику питания, указанному на шильдике осушителя. Для выполнения монтажа следует руководствоваться прилагаемыми электросхемами (см. стр. 120).</p> <p>ВНИМАНИЕ! Все электромонтажные работы должны выполняться соответствии с местными нормами и правилами!</p>

Продолжение на след.стр.

Монтаж, *продолжение*

Качество воды Необходимо соблюдать требования производителей установок для подготовки воды.

С добавлением химикатов Ниже приводятся ориентировочные параметры воды для плавательных бассейнов с добавлением химикатов:

Химикаты	Промилле
Содержание свободного хлора	1,0–2,0
Содержание производных хлора	Не более 1/3 от содержания свободного хлора
pH	7,2–7,6
Общая щелочность	80–150
Кальциевая жесткость	250–450
Общее количество растворенных твердых веществ	< 2000
Сульфаты	< 360

С хлоратором Ниже приводятся ориентировочные параметры воды для плавательных бассейнов с использованием хлоратора:

Химикаты	Промилле
Соль (NaCl)	2700–3400
Общее количество растворенных твердых веществ	< 5500
pH	7,2–7,6
Общая щелочность	80–150
Кальциевая жесткость	250–450
Сульфаты	< 360

Индекс насыщения Ланжелье Чтобы проверить допустимость значений по различным параметрам воды, рекомендуется использовать индекс насыщения Ланжелье. При необходимости можете обратиться к вашему дилеру Dantherm A/S.

Техническое обслуживание

Введение Осушитель требует минимального технического обслуживания благодаря встроенным функциям защиты и управления. Вентиляторный двигатель(и) и компрессор обладают долговечной смазкой и не требуют специального ухода.

Ежемесячно Раз в месяц необходимо осматривать фильтр и при необходимости производить его чистку. конденсатосборник и трубопроводы должны быть чистыми для беспрепятственного отвода конденсата. Для очистки фильтра выполните следующее:

Шаг	Описание
1	Для этого необходимо снять крышку и вынуть раму фильтра, а затем фильтрующий элемент
2	Промойте фильтр в тепловатом мыльном растворе или, если он не сильно загрязнен, почистите его пылесосом
3	После этого фильтрующий элемент вставляется в раму, и вместе с ней – в сам осушитель

Ежегодно Не реже 1 раза в год следует проводить осмотр внутренней части осушителя, предварительно сняв лицевую панель:

Шаг	Описание
1	При загрязнении осушителя произведите чистку пылесосом
2	Особо тщательно необходимо пропылесосить конденсатор и крыльчатку вентилятора
3	Если пластинчатый испаритель сильно загрязнен, промойте его в тепловатом мыльном растворе

Инспекционная проверка компонентов осушителя Беспрепятственный доступ к большинству компонентов осушителя обеспечивается после снятия инспекционной дверцы и наружных панелей корпуса. Если, тем не менее, доступ затруднен, можно выдвинуть опорные салазки, на которых фиксируются элементы осушителя.
ВНИМАНИЕ: Сервисное обслуживание осушителя, включающее инспекционные проверки, может выполняться только квалифицированным специалистом сервисной службы. Это выполняется следующим образом:

Шаг	Описание
1	Отключите осушитель от источника электропитания
2	Откройте инспекционную дверцу и снимите лицевую панель корпуса
3	Демонтируйте среднюю секцию, в которую входит блок управления
4	Вывинтите винты вдоль опорных салазок, которыми они крепятся к корпусу
5	Выдвиньте на себя салазки. Если необходимо полностью вынуть их из осушителя, то перед этим следует отсоединить электропроводку вентилятора от контактной колодки.

Неисправности и способы их устранения

Внимание!

Если осушитель работает неправильно, немедленно отключите его от источника питания!

Поиск неисправностей

Для поиска и устранения неисправностей воспользуйтесь данной таблицей:

Неисправность	Способ устранения
<ul style="list-style-type: none"> Осушитель не работает на дисплее не горит ни один из светоиндикаторов 	<ul style="list-style-type: none"> Проверьте внешние предохранители электропитания Убедитесь в подаче электропитания на осушитель
<ul style="list-style-type: none"> Компрессор не работает горит красный индикатор (Символ – "Треугольник") 	<ul style="list-style-type: none"> Выполните перезапуск реле высокого давления или теплового реле <p>Осушитель не включается после выполнения нескольких повторных перезапусков реле высокого давления и теплового реле:</p> <ul style="list-style-type: none"> Убедитесь в том, что температура воздуха в помещении не ниже 20°C и не выше 38°C Убедитесь в том, что вентилятор работает Проверьте, нет ли препятствий на пути забора и раздачи воздуха со стороны и не загрязнен ли фильтр
<ul style="list-style-type: none"> Компрессор не работает горит зеленый индикатор подачи электропитания 	<ul style="list-style-type: none"> Проверьте исправность комнатного или канального гигростата. Для этого задайте уставку относительной влажности гигростата в пределах от 10 до 20%. <p>Если после этого осушитель не включится, значит, гигростат не исправен.</p>

Дополнительные рекомендации

При невозможности выявления причины неисправности отключите агрегат, чтобы предотвратить его повреждение. Обратитесь в сервисный центр представителя Dantherm.

Технические характеристики

Данные

Технические данные:

	–	CDP 75	CDP 125	CDP 165
Рабочий диапазон, влажность	% отн.вл	40–100	40–100	40–100
Рабочий диапазон, температура	°C	20–38	20–38	20–38
Расход воздуха	м ³ /ч	1500	2500	3600
Максимальное внешнее давление	Па	140	230	240
Электропитание	В/ Гц	1 × 230/50	1 × 230/50 3 × 400/50	3 × 230/50 3 × 400/50
Макс. потребляемая мощность	кВт	1,85	3,2	4,3
Макс. потребляемый ток	А	9,5	14,0 / 7,6*	20,2 / 11,5**
Хладагент	–	R407C	R407C	R407C
Количество хладагента	Кг	2,1	5,2	6,8
Уровень шума (1 м)	дБ(А)	58	60	63
Вес кг	kg	130	160	190
Размеры – высота x длина x ширина	мм	650x1155x725	850x1300x900	975x1400x1010

* Для электропитания 1x230V / 3x400V ** Для электропитания 3x230V / 3x400V

Сервисное соглашение

Введение

В установке применяются механические и электрические компоненты, часто установка располагается в суровых условиях, когда компоненты подвергаются воздействию разных климатических условий. Следовательно, установка будет нуждаться в регулярном профилактическом техническом обслуживании.

Горячая линия

При возникновении проблем отдел послепродажного обслуживания компании Dantherm A/S всегда готов оказать вам помощь. Для быстрой и эффективной помощи при обращении в Dantherm A/S подготовьте следующую информацию:

- Имя контактного лица
- Название компании
- Страна
- Номер телефона
- Адрес электронной почты
- Тип установки
- Место/расположение установки
- Серийный номер/номер заказа
- Описание проблемы

Обратитесь в Dantherm A/S, попросите связать с отделом послепродажного обслуживания — и помощь будет оказана при первой возможности:

Телефон: +45 96 14 37 00
Факс: +45 96 14 38 00
Электронная почта: service@dantherm.com

Профилактическое обслуживание

Dantherm A/S предлагает производить профилактическое обслуживание установок таким образом, чтобы они всегда работали в соответствии со стандартами изготовителя.

Корректирующий и экстренный ремонт

В случае неисправности изделия Dantherm A/S предлагает экстренный ремонт климатических установок. С клиентом заключаются соглашения о времени ожидания представителей предприятия и стоимости.

Настройка

Для производства профилактического обслуживания Dantherm A/S организовала сеть сервисных партнеров. Партнеры обучены и сертифицированы на реальных климатических установках. Партнер также имеет разумное количество запасных частей (чтобы любой ремонт производился в течение одного визита) Соглашение заключается с Dantherm A/S, вся ответственность за соглашение лежит на Dantherm A/S's.

Прочая информация

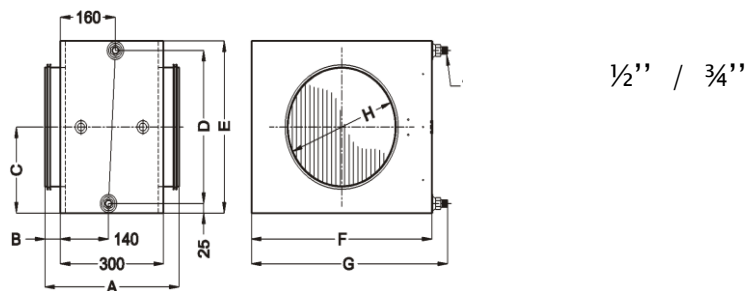
Подробную информацию о сервисном соглашении в вашей стране или регионе вы можете получить у:

Henrik Hersted
менеджер по послепродажному обслуживанию
Dantherm A/S
Телефон: +45 9614 4767
Сотовый телефон: +45 2399 4066
Электронная почта: heh@dantherm.com

Service

Data på vandvarmevladerne / Data for water heating coils / Daten des Heizregisters / Données de la batterie eau chaude / Технические характеристики калориферов горячей воды / Dati tecnici della batteria ad acqua calda

	A	B	C	D	E	F	G	H	Kg
Ø400	410	55	240	430	580	650	695	400	28
Ø500	410	55	352	655	705	775	820	500	34



CDP 75		2RR	2RR	2RR
Tilslutning/Connection/Anschluss/Raccordement eau chaude/ Тип соединения /Connessione		1/2''	1/2''	1/2''
Kanal tilslutning/Duct connection/Kanalanschluss/Raccordement de gaine d'air/ Диаметр патрубка /Connessione condotto	mm	Ø400	Ø400	Ø400
Vandtemperatur/Water temperature/Heizwassertemperatur/Température de l'eau/ Температура воды на входе/выходе /Temperatura acqua	°C	82/71	80/60	70/35
Luftmængde/Air volume/Luftmenge/Débit d'air/ Расход воздуха /Portata Aria	m ³ /h	1500	1500	1500
Udblæsningstemperatur/Outlet temperature/ Ausblästemperatur/Température de soufflage de l'air/ Температура воздуха на выходе /Temperatura di scarico	°C	56,78	51,67	39,56
Kapacitet/Capacity/Heizleistung/Puissance de chauffage/ Тепловая мощность /Potenza	kW	15,15	12,54	4,86
Vandmængde/Water flow/Wassermenge/Débit d'eau chaude/ Расход воды /Portata Acqua	l/h	1152	504	108
Modstand, vand/Pressure drop, water/Widerstand, Wasser/Perte de charge sur l'eau/ Напор воды /Perdita di carico, acqua	kPa	5,68	1,40	0,09
Modstand, luft/Pressure drop, air/Widerstand, Luft/Perte de charge sur l'air/ Потеря давления /Perdita di carico, aria	Pa	11,10	11,01	10,75

Fortsættes/continued overleaf/fortsetzt/Suite à la page suivante/Продолжение на след. стр./continua alla pagina seguente

Data på vandvarmefladerne / Data for water heating coils / Daten des Heizregisters / Données de la batterie eau chaude / Технические характеристики калориферов горячей воды / Dati tecnici della batteria ad acqua calda

CDP 125		2RR	2RR	2RR
Tilslutning/Connection/Anschluss/Raccordement eau chaude/ Тип соединения /Connessione		½"	½"	½"
Kanal tilslutning/Duct connection/Kanalanschluss/Raccordement de gaine d'air/ Диаметр патрубка /Connessione condotto	mm	Ø400	Ø400	Ø400
Vandtemperatur/Water temperature/Heizwassertemperatur/Température de l'eau/ Температура воды на входе/выходе /Temperatura acqua	°C	82/71	80/60	70/35
Luftmængde/Air volume/Luftmenge/Débit d'air/ Расход воздуха /Portata Aria	m ³ /h	2500	2500	2500
Udblæsningstemperatur/Outlet temperature/ Ausblästemperatur/Température de soufflage de l'air/ Температура воздуха на выходе /Temperatura di scarico	°C	56,58	47,11	34,42
Kapacitet/Capacity/Heizleistung/Puissance de chauffage/ Тепловая мощность /Potenza	kW	20,84	17,05	6,29
Vandmængde/Water flow/Wassermenge/Débit d'eau chaude/ Расход воды /Portata Acqua	l/h	1620	720	144
Modstand, vand/Pressure drop, water/Widerstand, Wasser/Perte de charge sur l'eau/ Напор воды /Perdita di carico, acqua	kPa	10,09	2,44	0,15
Modstand, luft/Pressure drop, air/Widerstand, Luft/Perte de charge sur l'air/ Потеря давления /Perdita di carico, aria	Pa	28,63	28,42	27,84

Fortsættes/continued overleaf/fortsetzt/Suite à la page suivante/Продолжение на след. стр./ continua alla pagina seguente

Data på vandvarmefladerne / Data for water heating coils / Daten des Heizregisters / Données de la batterie eau chaude / Технические характеристики калориферов горячей воды / Dati tecnici della batteria ad acqua calda

CDP 165		2RR	2RR	2RR
Tilslutning/Connection/Anschluss/Raccordement eau chaude/ Тип соединения /Connezione		½"	½"	½"
Kanal tilslutning/Duct connection/Kanalanschluss/Raccordement de gaine d'air/ Диаметр патрубка /Connezione condotto	mm	Ø500	Ø500	Ø500
Vandtemperatur/Water temperature/Heizwasser-temperatur/Température de l'eau/ Температура воды на входе/выходе /Temperatura acqua	°C	82/71	80/60	70/35
Luftmængde/Air volume/Luftmenge/Débit d'air/ Расход воздуха /Portata Aria	m ³ /h	3600	3600	3600
Udblæsningstemperatur/Outlet temperature/ Ausblästemperatur/Température de soufflage de l'air/ Температура воздуха на выходе /Temperatura di scarico	°C	52,29	47,86	35,09
Kapacitet/Capacity/Heizleistung/Puissance de chauffage/ Тепловая мощность /Potenza	kW	30,87	25,47	9,87
Vandmængde/Water flow/Wassermenge/Débit d'eau chaude/ Расход воды /Portata Acqua	l/h	2376	1080	216
Modstand, vand/Pressure drop, water/Widerstand, Wasser/Perte de charge sur l'eau/ Напор воды /Perdita di carico, acqua	kPa	13,17	3,24	0,22
Modstand, luft/Pressure drop, air/Widerstand, Luft/Perte de charge sur l'air/ Потеря давления /Perdita di carico, aria	Pa	25,92	25,74	25,21
<p>Vandvarmefladernes tekniske data er baseret på en rumtemperatur på 27 °C. Die Daten der Nachheizfläche sind auf einer Raumlufttemperatur von 27 °C bezogen. The technical specifications of the water heating coils are based on a room temperature of 27 °C. Les données de la batterie eau chaude sont basées sur une température d'air ambiant de 27 °C. Технические характеристики водяных калориферов температуры воздуха в помещении 27 °C. I dati tecnici della batteria ad acqua calda riportati tengono conto di una temperatura dell'aria ambiente di 27 °C</p>				

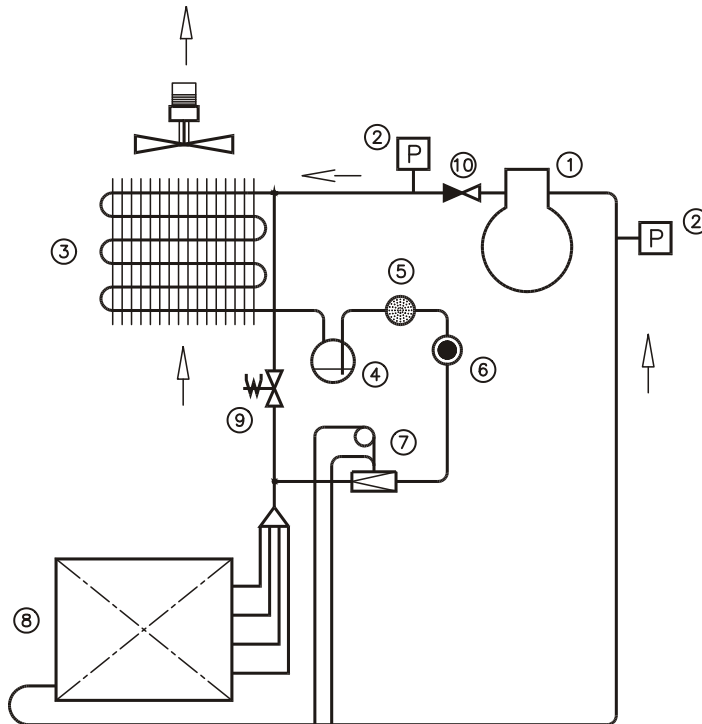
**Data på vandkølet kondensator / Data for water-cooled condenser /
Daten des wassergekühlten Verflüssigers / Caractéristiques techni-
ques du condenseur á eau / Технические характеристики
водоохлаждаемых конденсаторов / Dati tecnici condensatore acqua
fredda**

		CDP 75	CDP 125	CDP 165
Tilslutning/Connection/Anschluss/Raccordement Соединительный патрубок мм/Connessione	mm	Ø15	Ø15	Ø15
Max. vandmængde/Max. water flow/ max. Wassermenge/Débit max./Макс. расход воды /Flusso max. acqua	l/h	600	700	800
Max. kapacitet/Max. capacity/Max. Heizleistung/ Puissance maxi/Макс. холодопроизводительность/Potenza max.*	kW	4,0	4,5	5,5
Modstand/Pressure drop/Widerstand/Perte de charge sur l'eau de piscine/Напор/Perdita di carico	kPa	10	13	16

- * Driftsforhold: LP 10 °C, HP 40 °C, vandtemperatur 28 °C
 * Running conditions : LP 10 °C, HP 40 °C, water temperature 28 °C
 * Betriebszustand: LP 10 °C, HP 40 °C, Wassertemperatur 28 °C
 * Conditions de service: BP 10 °C, HP 40 °C, température d'eau 28 °C
 * Рабочие условия : низкого 10 °C, высокого 40 °C, температура воды 28 °C
 * Condizioni di funzionamento: LP 10 °C, HP 40 °C, Temperatura acqua 28 °C

**Kølekredsløb/Cooling Circuit/Kältekreislauf/Circuit frigorifique,
Холодильный контур/Холодильный контур/Circuito frigorifero, CDP
75**

Illustration
Рисунок



Nr./No.	DA	EN	DE
①	Kompressor	Compressor	Kompressor
②	HP/LP pressostat	HP/LP pressostat	HP/LP pressostat
③	Luftkølet kondensator	Air-cooled condenser	Luftgekühlter Verflüssiger
④	Væskebeholder	Receiver	Receiver
⑤	Tørrefilter	Filter drier	Trockenfilter
⑥	Skueglas	Sight glass	Schauglas
⑦	Termo ekspansionsventil	Thermostatic expansion valve	Thermostatisches Expansionsventil
⑧	Fordamper	Evaporator	Verdampfer
⑨	Magnetventil	Solenoid valve	Magnetventil
⑩	Kontraventil	Non-return valve	Rückschlagventil

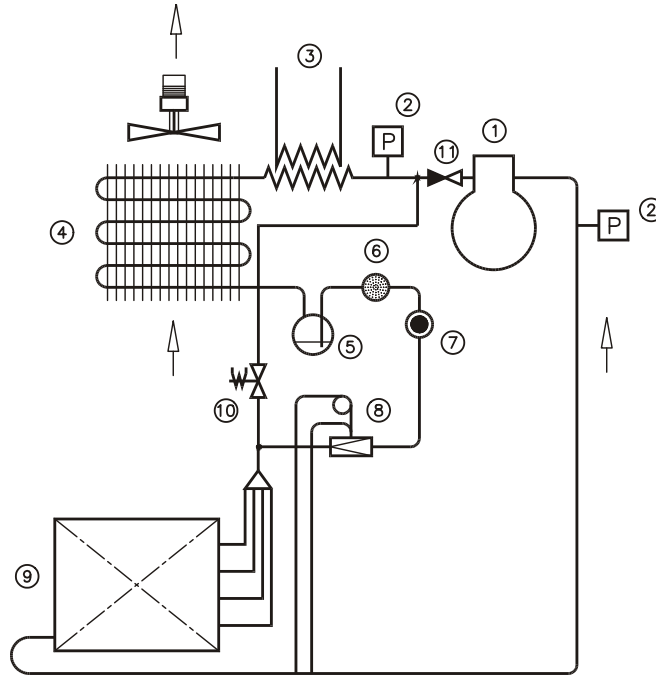
*Fortsættes/continued overleaf/fortsetzt/Suite à la page suivante/Продолжение на след. стр./
continua alla pagina seguente*

**Kølekredsløb/Cooling Circuit/Kältekreislauf/Circuit frigorifique,
Холодильный контур/Холодильный контур/Circuito frigorifero, CDP
75**

Nr./No.	FR	RU	IT
①	Compresseur	Компрессор	Compressore
②	Pressostat HP/BP	Реле высокого и низкого давления	Pressostato HP/LP
③	Condenseur à air	Конденсатор с воздушным охлаждением	Condensatore raffreddato ad aria
④	Bouteille liquide	Ресивер	Sebatoio
⑤	Déshydrateur	Фильтр-осушитель	Filtro a secco
⑥	Voyant liquide	Смотровое стекло	Oblò d'ispezione
⑦	Détendeur thermostatique	Термо- расширительный Вентиль	Valvola d'espansione termostatica
⑧	Évaporateur	Испаритель	Evaporatore
⑨	Électrovanne	Электромагнитный клапан	Valvola solenoide
⑩	Clapet anti-retour	Обратный клапан	Valvola di non-ritorno

CDP 75 med vandkølet kondensator / CDP 75 with water-cooled condenser / CDP 75 mit wassergekühltem Verflüssiger / CDP 75 avec condenseur á eau / CDP 75 с водоохлаждаемым конденсатором / CDP 75 con condensatore raffreddato ad acqua

Illustration
Рисунок



Nr./No.	DA	EN	DE
①	Kompressor	Compressor	Kompressor
②	HP/LP pressostat	HP/LP pressostat	HP/LP pressostat
③	Vandkølet kondensator	Water-cooled condenser	Wassergekühler Verflüssiger
④	Luftkølet kondensator	Air-cooled condenser	Luftgekühlter Verflüssiger
⑤	Væskebeholder	Receiver	Receiver
⑥	Tørrefilter	Filter drier	Trockenfilter
⑦	Skueglas	Sight glass	Schauglas
⑧	Termo ekspansionsventil	Thermostatic expansion valve	Thermostatisches Expansionsventil
⑨	Fordamper	Evaporator	Verdampfer
⑩	Magnetventil	Solenoid valve	Magnetventil
⑪	Kontraventil	Non-return valve	Rückschlagventil

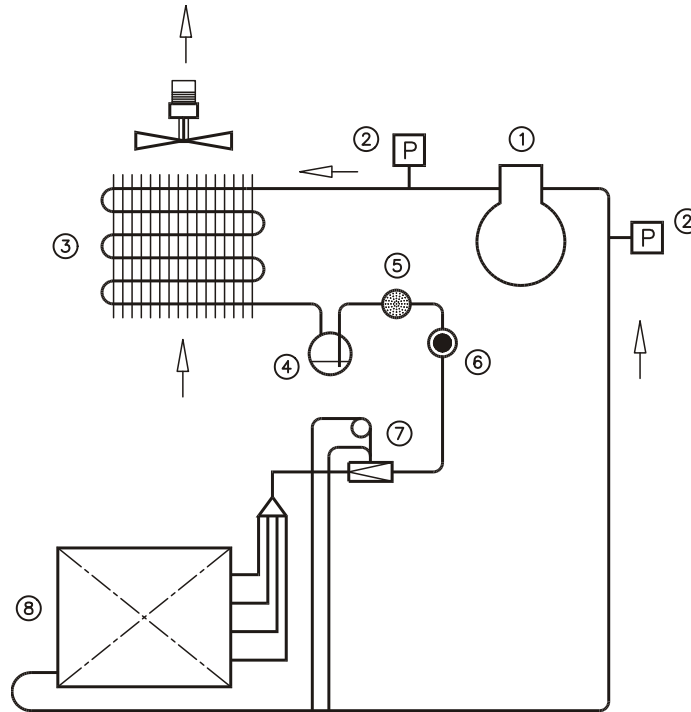
*Fortsættes/continued overleaf/fortsetzt/Suite à la page suivante/Продолжение на след. стр./
continua alla pagina seguente*

CDP 75 med vandkølet kondensator / CDP 75 with water-cooled condenser / CDP 75 mit wassergekühltem Verflüssiger / CDP 75 avec condenseur á eau / CDP 75 с водоохлаждаемым конденсатором / CDP 75 con condensatore raffreddato ad acqua

Nr./No.	FR	RU	IT
①	Compresseur	Компрессор	Compressore
②	Pressostat HP/BP	Реле высокого и низкого давления	Pressostato HP/LP
③	Condenseur á eau	Водоохлаждаемый конденсатор	Condensatore raffreddato ad acqua
④	Condenseur à air	Конденсатор с воздушным охлаждением	Condensatore raffreddato ad aria
⑤	Bouteille liquide	Ресивер	Sebatoio
⑥	Déshydrateur	Фильтр-осушитель	Filtro a secco
⑦	Voyant liquide	Смотровое стекло	Oblò d'ispezione
⑧	Détendeur thermostatique	Термо-расширительный вентиль	Valvola d'espansione termostatica
⑨	Évaporateur	Испаритель	Evaporatore
⑩	Électrovanne	Электромагнитный клапан	Valvola solenoide
⑪	Clapet anti-retour	Обратный клапан	Valvola di non-ritorno

**Kølekredsløb/Cooling Circuit/Kältekreislauf/Circuit frigorifique/
Холодильный контур/ Circuito frigorifero, CDP 125 & CDP165**

Illustration
Рисунок



Nr./No.	DA	EN	DE
①	Kompressor	Compressor	Kompressor
②	HP/LP pressostat	HP/LP pressostat	HP/LP pressostat
③	Luftkølet kondensator	Air-cooled condenser	Luftgekühlter Verflüssiger
④	Væskebeholder	Receiver	Receiver
⑤	Tørrefilter	Filter drier	Trockenfilter
⑥	Skueglas	Sight glass	Schauglas
⑦	Termo ekspansionsventil	Thermostatic expansion valve	Thermostatisches Expansionsventil
⑧	Fordamper	Evaporator	Verdampfer

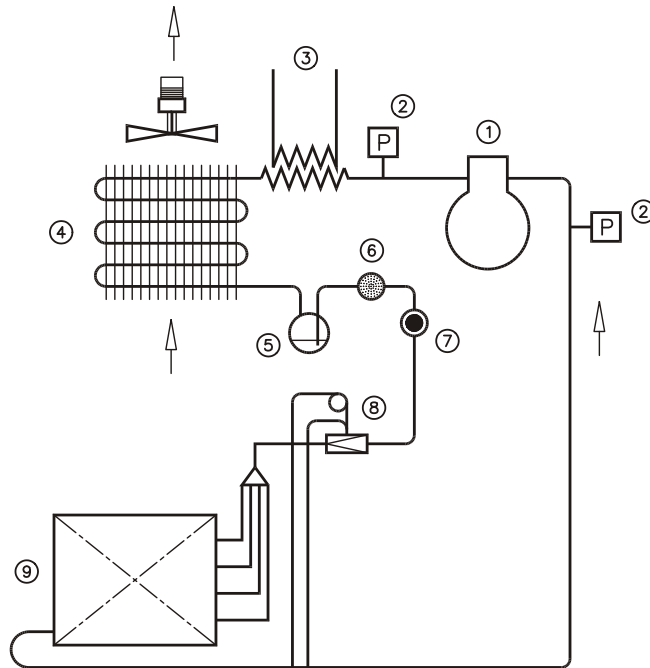
*Fortsættes/continued overleaf/fortsetzt/Suite à la page suivante/Продолжение на след. стр./
continua alla pagina seguente*

**Kølekredsløb/Cooling Circuit/Kältekreislauf/Circuit frigorifique/
Холодильный контур/ Circuito frigorifero, CDP 125 & CDP165**

Nr./No.	FR	RU	IT
①	Compresseur	Компрессор	Compressore
②	Pressostat HP/BP	Реле высокого и низкого давления	Pressostato HP/LP
③	Condenseur à air	Водоохлаждаемый конденсатор	Condensatore raffreddato ad aria
④	Bouteille liquide	Ресивер	Sebatoio
⑤	Déshydrateur	Фильтр-осушитель	Filtro a secco
⑥	Voyant liquide	Смотровое стекло	Oblò d'ispezione
⑦	Détendeur thermostatique	Термо- расширительный вентиль	Valvola d'espansione termostatica
⑧	Évaporateur	Испаритель	Evaporatore

CDP 125 & 165 med vandkølet kondensator / CDP 125 & 165 with water-cooled condenser / CDP 125 & 165 mit wassergekühltem Verflüssiger / CDP 125 & 165 avec condenseur á eau / CDP 125 & 165 водоохлаждаемых конденсаторов / CDP 125 & 165 con condensatore raffreddato ad acqua

Illustration
Рисунок



Nr./No.	DA	EN	DE
①	Kompressor	Compressor	Kompressor
②	HP/LP pressostat	HP/LP pressostat	HP/LP pressostat
③	Vandkølet kondensator	Water-cooled condenser	Wassergekühler Verflüssiger
④	Luftkølet kondensator	Air-cooled condenser	Luftgekühlter Verflüssiger
⑤	Væskebeholder	Receiver	Receiver
⑥	Tørrefilter	Filter drier	Trockenfilter
⑦	Skueglas	Sight glass	Schauglas
⑧	Termo ekspansionsventil	Thermostatic expansion valve	Thermostatisches Expansionsventil
⑨	Fordamper	Evaporator	Verdampfer

*Fortsættes/continued overleaf/fortsetzt/Suite à la page suivante/Продолжение на след. стр./
continua alla pagina seguente*

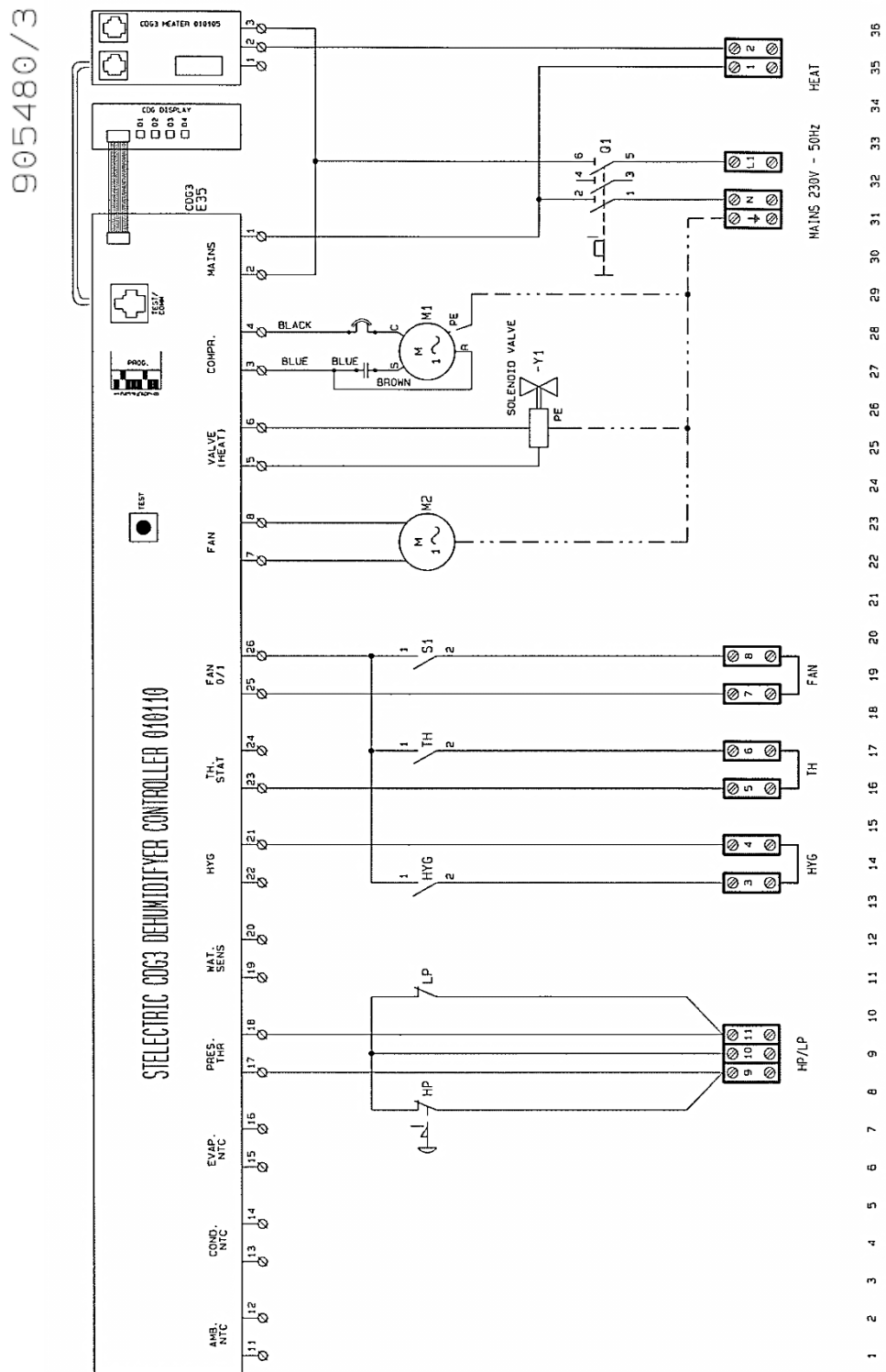
CDP 125 & 165 med vandkølet kondensator / CDP 125 & 165 with water-cooled condenser / CDP 125 & 165 mit wassergekühltem Verflüssiger / CDP 125 & 165 avec condenseur á eau / CDP 125 & 165 водоохлаждаемых конденсаторов / CDP 125 & 165 con condensatore raffre

Nr./No.	FR	RU	IT
①	Compresseur	Компрессор	Compressore
②	Pressostat HP/BP	Реле высокого и низкого давления	Pressostato HP/LP
③	Condenseur á eau	Водоохлаждаемый конденсатор	Condensatore raffreddato ad acqua
④	Condenseur à air	Конденсатор с воздушным охлаждением	Condensatore raffreddato ad aria
⑤	Bouteille liquide	Ресивер	Sebatoio
⑥	Déshydrateur	Фильтр-осушитель	Filtro a secco
⑦	Voyant liquide	Смотровое стекло	Oblò d'ispezione
⑧	Détendeur thermostatique	Термо-расширительный вентиль	Valvola d'espansione termostatica
⑨	Évaporateur	Испаритель	Evaporatore

Eldiagram/Wiring diagram/Schaltplan/Schéma électrique, Схема соединений/Schema elettrico, CDP 75

Diagram
Схема

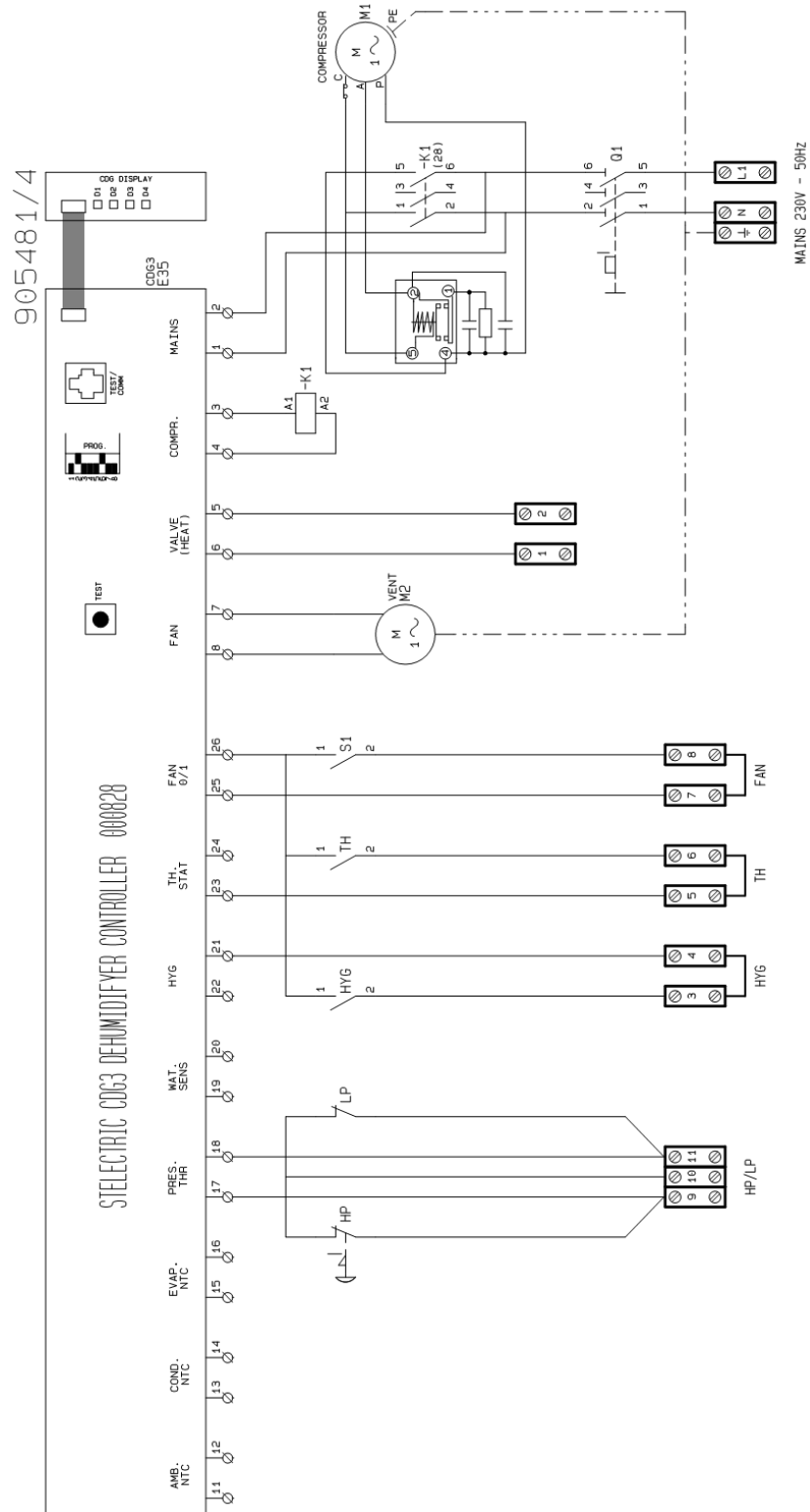
CDP 75 - 1 x 230 V/50 Hz
CDP 75 - 1 x 230 В/50 Гц



Eldiagram/Wiring diagram/Schaltplan/Schéma électrique, Схема соединений/Schema elettrico, CDP 125

Diagram
Схема

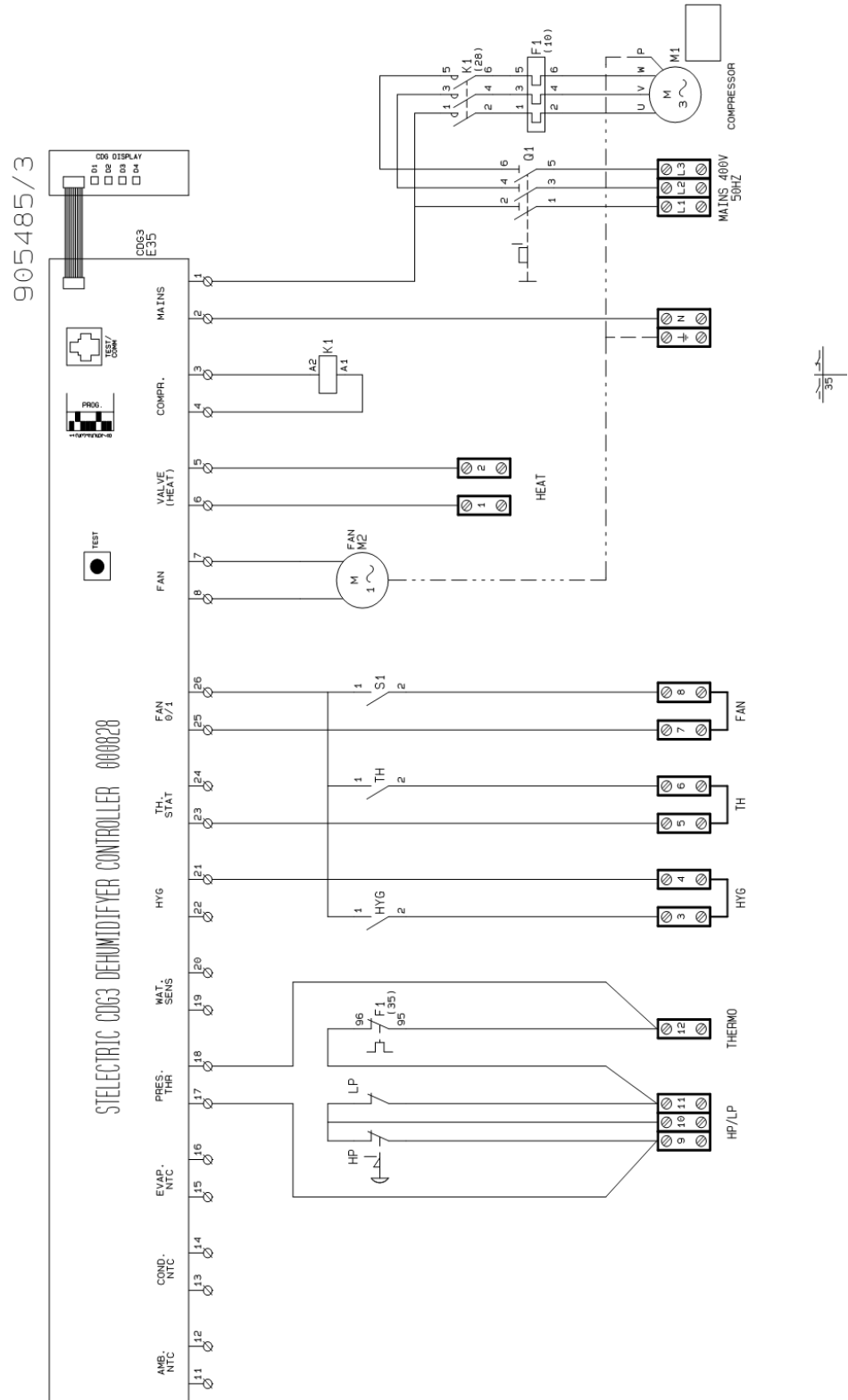
CDP 125 - 1 x 230 V/50 Hz
CDP 125 - 1 x 230 B/50 Гц



Eldiagram/Wiring diagram/Schaltplan/Schéma électrique, Схема соединений/Schema elettrico, CDP 125 & CDP 165

Diagram
Схема

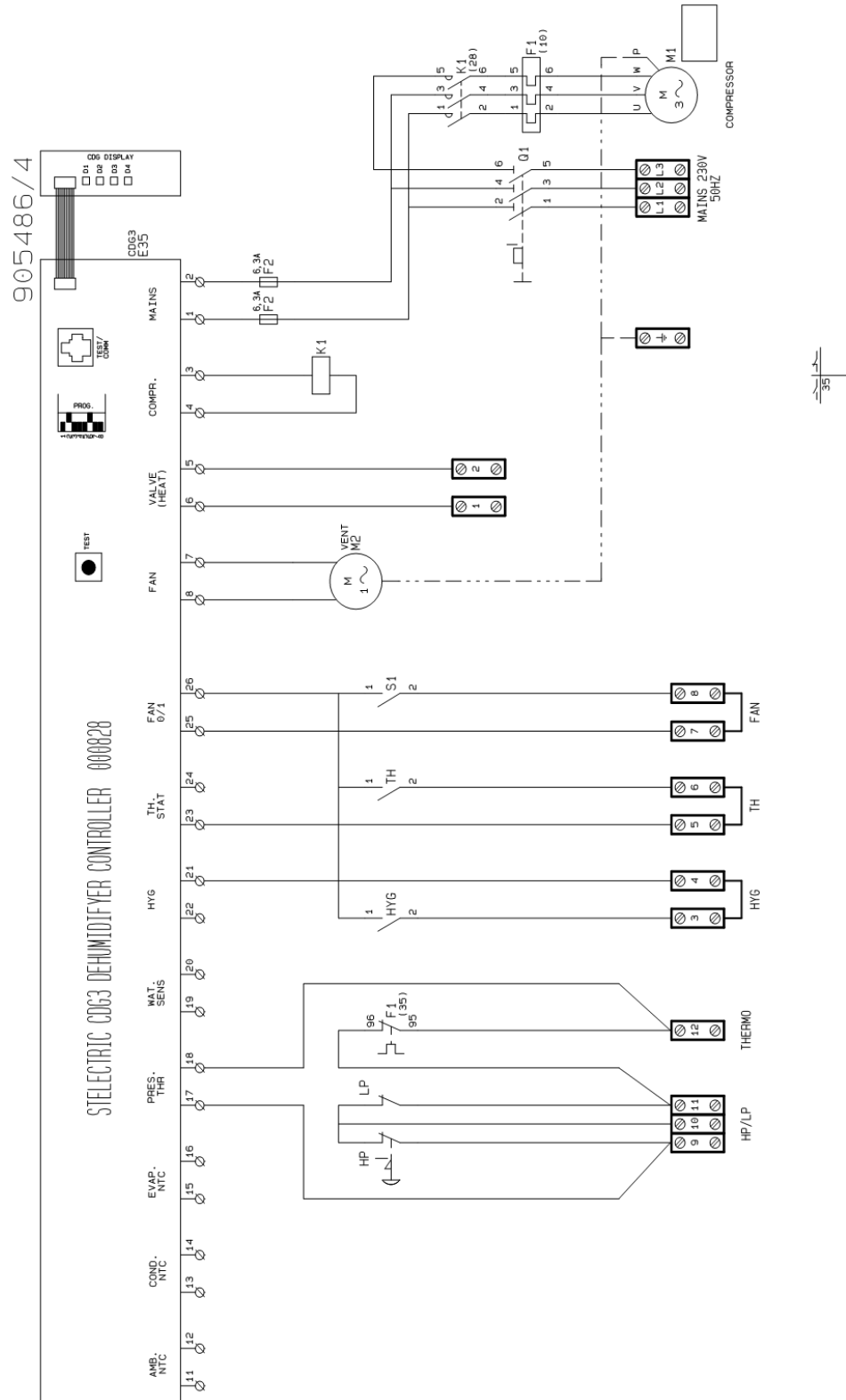
CDP125 & CDP 165 – 3 x 400 V/50 Hz
CDP125 & CDP 165 – 3 x 400 V/50 Гц



Eldiagram/Wiring diagram/Schaltplan/Schéma électrique, Схема соединений/Schema elettrico, CDP 125 & CDP 165

Diagram
Схема

CDP125 & CDP 165 – 3 x 230 V/50 Hz
CDP125 & CDP 165 – 3 x 230 V/50 Гц



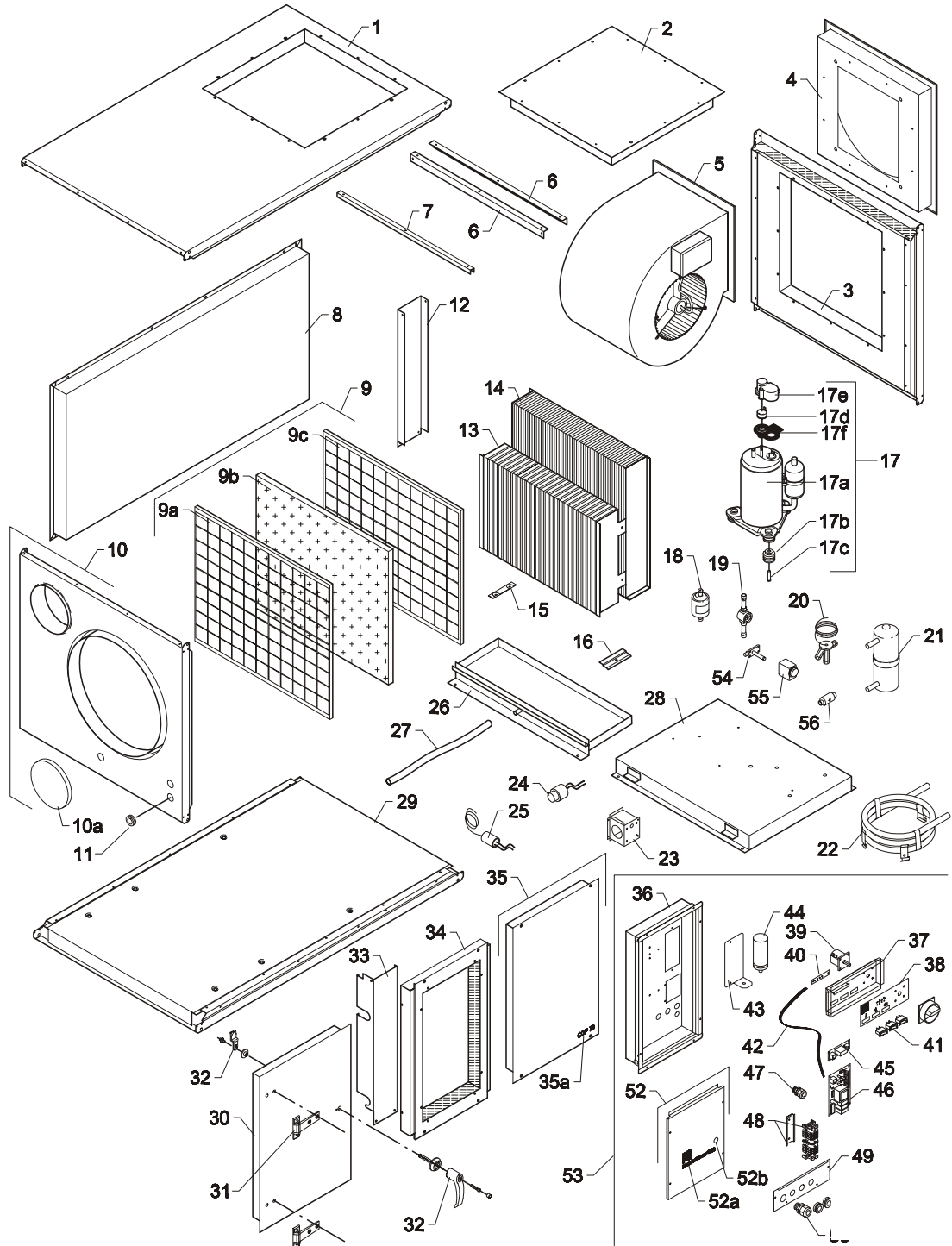
Ordforklaring / Legend / Legende / Légende / Легенда / Legenda

- (DA) Ordforklaring til el-diagram
 (EN) Legend for wiring diagram
 (DE) Legende für Schaltplan
 (FR) Légende du schéma électrique
 (RU) Легенда для схемы соединений
 (IT) Legenda schema elettrico

Pos. Поз.	(DA) Beskrivelse	(EN) Designation	(DE) Beschreibung	(FR) Désignation	(RU) Обозначение	(IT) Descrizione
HYG	Trykknop (dråbe) på inspektionssiden	Pushbutton (drop) on inspection side	Druckknopf (Tropfen) auf der Inspektionssseite	Bouton-poussoir (goutte) sur coté d'inspection	Кнопка "капля" на инспекционной панели	Interruttore (Goccia) lato ispezione
TH	Trykknop (bål) på inspektionssiden	Pushbutton (fire) on inspection side	Druckknopf (Flamme) auf der Inspektionssseite	Bouton-poussoir (feu) sur coté d'inspection	Кнопка "огонь" на инспекционной панели	Interruttore (fuoco) lato ispezione
S1	Trykknop (ventilation) på inspektionssiden	Pushbutton (ventilation) on inspection side	Druckknopf (Ventilation) auf der Inspektionssseite	Bouton-poussoir (ventilation) sur coté d'inspection	Кнопка "вентиляция" на инспекционной панели	Interruttore (ventilazione) lato ispezione
M2	Ventilator-motor	Fan motor	Ventilator-motor	Moteur de ventilateur	Электродвигатель вентилятора	Motore del ventilatore
Y1	Magnetventil	Solenoid valve	Magnetventil	Electrovanne	Электромагнитный клапан	Valvola solenoide
K1	Kontaktor for kompressor	Contacteur for compressor	Kontaktor für Kompressor	Contacteur du compresseur	Контактор компрессора	Contattore per compressore
F2	Sikring	Fuse	Sicherung	Fusible	Предохранитель	Fusibile
Q1	Hoved-afbryder	Main switch	Hauptschalter	Sectionneur général	Основной выключатель	Interruttore principale
F1	Termorelæ for kompressor	Thermal relay for compressor	Thermorelais für Kompressor	Relais thermique du compresseur	Термореле компрессора	Relè termico per compressore
M1	Kompressor-motor	Compressor motor	Kompressor-motor	Moteur de compresseur	Электродвигатель компрессора	Motore del compressore

Reservedele/Spare parts/Ersatzteile/Pièces de rechange/Запасные части/Parti di ricambio, CDP 75

Illustration CDP 75 - 1 × 230 V/50 Hz
Трехмерное изображение



Fortsættes/continued overleaf/fortsetzt/Suite à la page suivante/Продолжение на след. стр./continua alla pagina seguente

Reservedele/Spare parts/Ersatzteile/Pièces de rechange/Запасные части/Parti di ricambio, CDP 75

DA / EN

Pos.	Dantherm Nr./No.	DA Beskrivelse	EN Designation
1	293600	Topplade	Top cover panel
2	175357	Blændeplade, kpl.	Blind cover, cpl.
3	293601	Gavl højre	Cover panel right
4	175375	Ventilator holder, kpl.	Fan bracket, cpl.
5	530150	Ventilator	Fan
6	069219		
7	069204		
8	175289	Dækplade bag kpl.	Cover panel, rear, cpl.
9	175296	Filter, kpl.	Filter, cpl.
9a	069216	Filtterist, indre	Filter grille, internal
9b	069215	Filter	Filter
9c	069217	Filtterist, ydre	Filter grille, external
10	293602	Gavl, venstre	Cover panel left
10a	068894	Indløbsstuds	Inlet spigot
11	524750	Membrantylle	Diaphragm bush
12	069203		
13	600027	Fordamperflade	Evaporator
14	600026	Kondensatorflade	Condenser
15	069197		
16	069198	Styr for kondensator flade	Guide for condenser coil
17	602441	Kompressor, kpl.	Compressor, cpl.
17a	606228	Kompressor	Compressor
17b	602450	Svingningsdæmper	Vibration damper
17c	602458	Bøsning for kompressor	Bushing for compressor
17d	602453	Sikring	Safety
17e	602455	Dæksel	Cap
17f	602456	Pakning for dæksel	Seal
18	607231	Tørrefilter	Dry filter
19	607630	Skueglas	Inspection glass
20	603911	Termoventil	Thermo-valve
21	602740	Receiver	Receiver
22	175333	Vandkølet kondensator kpl.	Water-cooled condenser, cpl.
23	069505		
24	032297	Patronpressostat	Cartridge pressostat
25	606711	Patronpressostat	Cartridge pressostat

Fortsættes/continued overleaf/fortsetzt/Suite à la page suivante/Продолжение на след. стр./continua alla pagina seguente

Reservedele/Spare parts/Ersatzteile/Pièces de rechange/Запасные части/Parti di ricambio, CDP 75

(DA) / (EN)

Pos.	Dantherm Nr./No.	(DA) Beskrivelse	(EN) Designation
26	175283	Drypbakke	Condensate tray
27	428100	Slange, 1/2"	Armoured hose, 1/2"
28	175297		
29	293603	Bundplade	Bottom cover panel
30	175293	Dækplade, venstre	Cover panel, left side
31	541820	Hængsel for dør	Hinge for door
32	175361	Håndtag	Handle
33	069345		
34	175295	Dækplade	Cover panel
35	293604	Dækplade, højre	Cover panel, right side
35a	033928	Skilt - CDP 75	Label - CDP 75
36	175348	El-kasse med skinner	Control panel with rails
37	069208	Manøvre panel	Operating panel
38	517601	Label for styrepanel	Label for operating panel
39	521259	Sikkerhedsafbryder	Safety switch
40	517594	Diodeprint	Diode print
41	515081	Vippeafbryder	Toggle switch
42	517596	Fladkabel til diodeprint	Flat cable for diode
43	069206		
44	602444	Driftkondensator	Condenser
45	517597	Varmeprint for print	Heat print for print
46	517593	Printkort	PCB
47	527034	Kabelforskruning	Cable entry
48	175362	Klemmesamling	Terminal assembly
49	069284	Indtag for elkasse	Inlet for control panel
50	527031	Kabelforskruning	Cable entry
51	524750	Membrantylle	Diaphragm bush
52	293605	Inspektionspanel	Inspection panel
52a	033234	Skilt - Dantherm logo	Label - Dantherm logo
52b	560620	Gummitrykknop	Rubber push button
53	175284	El-kasse, kpl.	Control panel, cpl.
54	605470	Magnetventil	Solenoid valve
55	605440	Spole for magnetventil	Coil for solenoid valve
56	604880	Kontraventil	Non-return valve

Fortsættes/continued overleaf/fortsetzt/Suite à la page suivante/Продолжение на след. стр./continua alla pagina seguente

Reservedele/Spare parts/Ersatzteile/Pièces de rechange/Запасные части/Parti di ricambio, CDP 75

RU / IT

Поз. Pos.	Dantherm №/No.	RU Наименование	IT Descrizione
1	293600	Верхняя панель	Pannello superiore
2	175357	Верхняя/лицевая панель	Copertura, completa
3	293601	Правосторонняя панель корпуса	Pannello lato destro
4	175375	Опорная рама вентилятора	Supporto ventilatore, completo
5	530150	Вентилятор	Ventilatore
6	069219		
7	069204		
8	175289	Тыльная панель корпуса	Cover panel, rear, cpl.
9	175296	Фильтр, в комплекте	Filtro, completo
9a	069216	Внутренняя решетка фильтра	Griglia filtro, interna
9b	069215	Фильтрующий элемент	Filtro
9c	069217	Внешняя решетка фильтра	Griglia filtro, esterna
10	293602	Левосторонняя панель корпуса	Pannello lato sinistro
10a	068894	Выбиваемая пластина	Itappo aspirazione
11	524750	Пластинчатая заглушка	Itappo aspirazione
12	069203		
13	600027	Испаритель	Evaporatore
14	600026	Конденсатор	Condensatore
15	069197		
16	069198	Направляющая для теплообменника конденсатора	Guida per batteria condensatore
17	602441	Компрессор в сборе	Compressore, completo
17a	606228	Компрессор	Compressore
17b	602450	Антивибратор	Ammortizzatore vibrazioni
17c	602458	Втулка компрессора	Manicotto compressore
17d	602453	Предохранитель	Sicurezza
17e	602455	Наконечник	Cappuccio
17f	602456	Уплотнитель	Guarnizione
18	607231	Фильтр-осушитель	Filtro a secco
19	607630	Инспекционное окно	Oblò d'ispezione
20	603911	Терморегулирующий вентиль	Termo valvola
21	602740	Ресивер	Serbatoio
22	175333	Водоохлаждаемый конденсатор	Condensatore ad acqua fredda,
23	0659505		
24	032297	Картриджный прессостат	Pressostato
25	606711	Картриджный прессостат	Pressostato

*Fortsættes/continued overleaf/fortsetzt/Suite à la page suivante/Продолжение на след. стр./
continua alla pagina seguente*

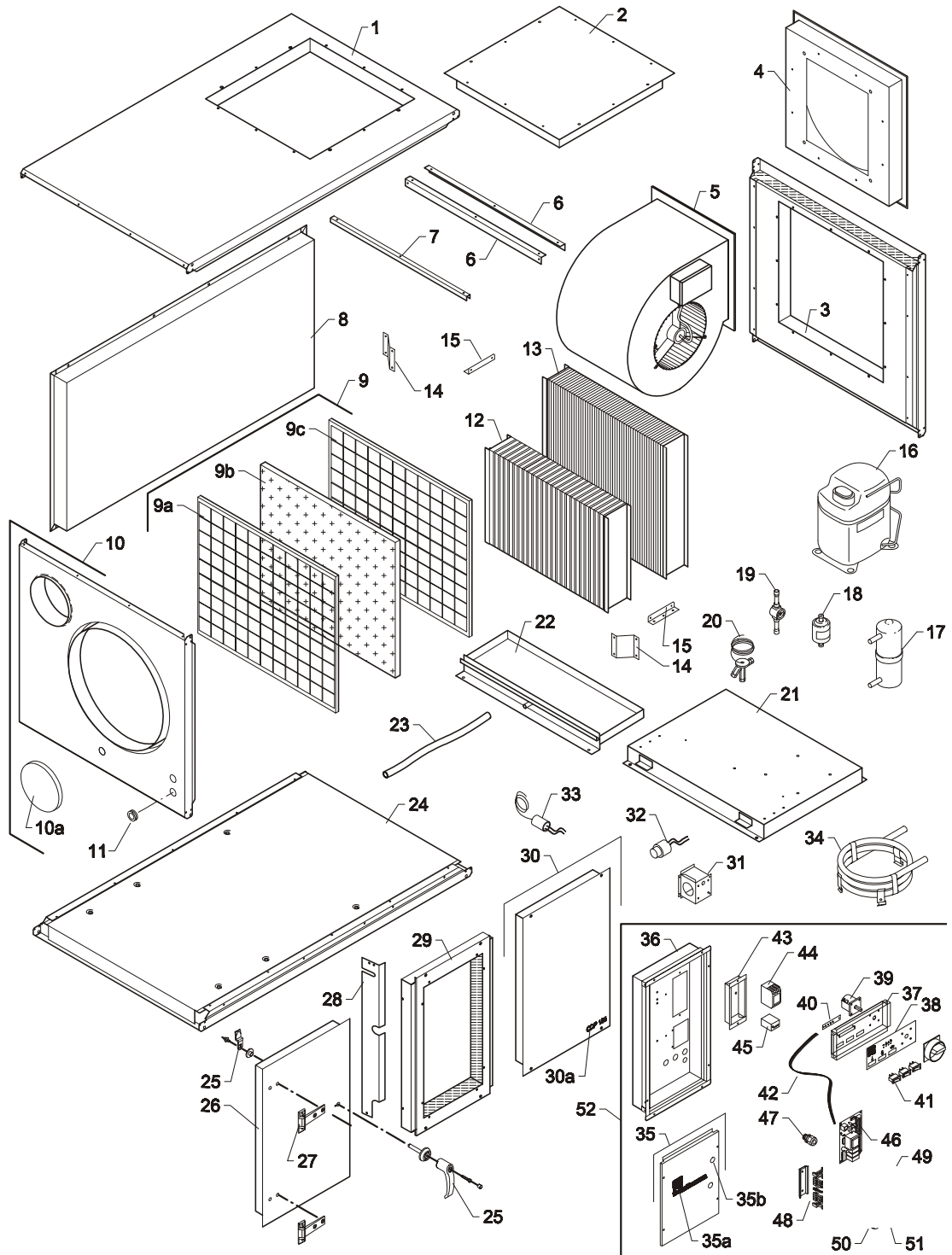
Reservedele/Spare parts/Ersatzteile/Pièces de rechange/Запасные части/Parti di ricambio, CDP 75

(RU) / (IT)

Поз. Pos.	Dantherm №/No.	(RU) Наименование	(IT) Descrizione
26	175283	Поддон для сбора конденсата	Bacinella raccolta condensa
27	428100	Армированная трубка 1/2"	Tubo di scarico, 1/2"
28	175297		
29	293603	Нижняя панель корпуса	Pannello inferiore
30	175293	Левая часть лицевой панели	Pannello lato sinistro
31	541820	Петля дверцы	Cerniera per portina
32	175361	Ручка дверцы	Maniglia
33	069345		
34	175295	Средняя часть лицевой панели корпуса	Pannello
35	293604	Правая часть лицевой панели	Pannello lato destro
35a	033928	Шильдик – CDP 75	Etichetta – CDP 75
36	175348	Блок управления с направляющими	Cornice pannello di controllo
37	069208	Панель управления	Pannello di controllo
38	517601	Маркировка панели управления	Etichetta pannello di controllo
39	521259	Рубильник	Interruttore di sicurezza
40	517594	Индикаторная панель	Piastra diodi
41	515081	Переключатель	Interruttore a ginocchiera
42	517596	Плоский кабель для подключения светодиодов	Cavo a nastro per piastra diodi
43	069206		
44	602444	Конденсатор	Condensatore
45	517597	Печатная плата	Scheda riscaldamento
46	517593	Печатная плата	Scheda elettronica
47	527034	Кабельная манжетка	Entrata cavo
48	175362	Контактный блок	Gruppo morsetti
49	069284	Гнездо панели управления	Entrate pannello di controllo
50	527031	Кабельная манжетка	Entrata cavo
51	524750	Пластинчатая заглушка	Boccola passacavo
52	293605	Инспекционная панель	Pannello d'ispezione
52a	033234	Логотип компании Dantherm	Etichetta logo Dantherm
52b	560620	Полимерная кнопка	Pulsante in gomma
53	175284	Секция блока управления	Pannello di controllo, completo
54	605470	Электромагнитный клапан	Valvola solenoide
55	605440	Катушка соленоидного клапана	Batteria per valvola solenoide
56	604880	Невозвратный клапан	Valvola di non-ritorno

Reservedele/Spare parts/Ersatzteile/Pièces de rechange/Запасные части/Parti di ricambio, CDP 125

Illustration CDP 125 - 3 × 400 V/50 Hz
Трёхмерное изображение



Fortsættes/continued overleaf/fortsetzt/Suite à la page suivante/Продолжение на след. стр./continua alla pagina seguente

Reservedele/Spare parts/Ersatzteile/Pièces de rechange/Запасные части/Parti di ricambio, CDP 125

(DA) / (EN)

Pos.	Dantherm Nr./No.	(DA) Beskrivelse	(EN) Designation
1	293606	Topplade	Top cover panel
2	175357	Blændeplade, kpl.	Blind cover, cpl.
3	293607	Gavl højre	Cover panel right
4	175359	Ventilator holder, kpl.	Fan bracket, cpl.
5	531520	Ventilator DDM9/9	Fan DDM9/9
6	069326		
7	069329		
8	175305	Dækplade bag kpl.	Cover panel, rear, cpl.
9	293816	Filter, kpl.	Filter, cpl.
9a	069317	Filtterist, indre	Filter grille, internal
9b	069316	Filter	Filter
9c	069318	Filtterist, ydre	Filter grille, external
10	293608	Gavl, venstre	Cover panel left
10a	069346	Endebund type EPF 160 male	Bottom plate
11	524750	Membrantylle DG11	Diaphragm bush DG11
12	600020	Fordamperflade	Evaporator
13	600940	Kondensatorflade	Condenser
14	069349		
15	069348		
16	601922	Kompressor Tecumseh TFH 55	Compressor Tecumseh TFH 55
17	602790	Receiver 2,4 l afsp.ventil	Receiver 2,4 L
18	607231	Tørrefilter 3/8"	Dry filter 3/8"
19	607630	Skueglas SGN 10s, 014-0182	Inspection glass SGN 10S
20	603942	Termoventil TEX 2-1.5	Thermo-valve TEX 2-1,5
21	175347		
22	175298	Drypbakke svejst	Condensate tray
23	428100	Slange 1/2" armeret grøn	Armoured hose 1/2"
24	293609	Bundplade	Bottom cover panel
25	175361	Håndtag sæt til låge	Handle
26	175308	Dækplade venstre kpl.	Cover panel, left side
27	541820	Hængsel for isol. dør	Hinge for insulated door
28	069347		

*Fortsættes/continued overleaf/fortsetzt/Suite à la page suivante/Продолжение на след. стр./
continua alla pagina seguente*

Reservedele/Spare parts/Ersatzteile/Pièces de rechange/Запасные части/Parti di ricambio, CDP 125

DA / EN

Pos.	Dantherm Nr./No.	DA Beskrivelse	EN Designation
29	175311		
30	293610	Dæklade højre	Cover panel, right side
30a	033929	Skilt CDP 125, 15mm sort	Label CDP 125, 15 mm black
31	069505		
32	032297	Patronpressostat	Cartridge pressostat
33	606711	Patronpressostat	Cartridge pressostat
34	175333	Vandkølet kondensator kpl.	Water-cooled condenser
35	293611	Inspektionspanel	Inspection panel
35a	033234	Skilt Dantherm logo, 3 farver	Label Dantherm logo, 3 colours
35b	560620	Gummitrykknapp sort	Rubber push button
36	175348		
37	069208	Manøvre panel	Operating panel
38	517601	Label for styrepanel	Label for operating panel
39	521259	Sikkerhedsafbryder 3 polet	Safety switch
40	517594	Diodeprint	Diode print
41	515081	Vippeafbryder, sort, 1 pol	Toggle switch, black
42	517596	Fladkabel til CDP diodeprint	Flat cable for CDP diode print
43	069210		
44	510340	Kontaktor CI 9 220/240V	Contactactor CI 9 220/240 V
45	511400	Termorelæ TI 16C 2.7-4.2A	Thermal relay
46	517593	Printkort type CDG 3	PCB type CDG3
47	527034	Kabelforskrning PG 9	Cable entry PG 9
48	175362	Klemmesamling	Terminal assembly
49	069284	Indtag for elkasse	Inlet for control panel
50	527031	Kabelforskrning PG11 "PE	Cable entry
51	524750	Membrantylle DG11	Diaphragm bush DG11
52	175299	El-kasse komplet	Control panel cpl.

Fortsættes/continued overleaf/fortsetzt/Suite à la page suivante/Продолжение на след. стр./continua alla pagina seguente

Reservedele/Spare parts/Ersatzteile/Pièces de rechange/Запасные части/Parti di ricambio, CDP 125

(RU) / (IT)

Поз. Pos.	Dantherm №/No.	(RU)	(IT)
		Наименование	Descrizione
1	293606	Верхняя панель	Pannello superiore
2	175357	Верхняя/лицевая панель	Copertura, completa
3	293607	Правосторонняя панель корпуса	Pannello lato destro
4	175359	Опорная рама вентилятора	Supporto ventilatore, completo
5	531520	Вентилятор DDM9/9	Ventilatore DDM9/9
6	069326		
7	069329		
8	175305	Тыльная панель корпуса	Pannello posteriore, completo
9	293816	Фильтр, в комплекте	Filtro, completo
9a	069317	Внутренняя решетка фильтра	Griglia filtro, interna
9b	069316	Фильтр	Filtro
9c	069318	Внешняя решетка фильтра	Griglia filtro, esterna
10	293608	Левосторонняя панель корпуса	Pannello lato sinistro
10a	069346	Выбиваемая пластина	Piastra di appoggio
11	524750	Пластинчатая заглушка	Boccola passacavo
12	600020	Испаритель	Evaporatore
13	600940	Конденсатор	Condensatore
14	069349		
15	069348		
16	601922	Компрессор Tecumseh TFH 55	Compressore Tecumseh TFH 55
17	602790	Ресивер 2,4 л	Serbatoio 2,4 l
18	607231	Фильтр-осушитель 3/8"	Filtro a secco
19	607630	Инспекционное окно	Oblò d'ispezione
20	603942	Терморегулирующий вентиль	Termo valvola TEX 2-1.5
21	175347		
22	175298	Поддон конденсата	Bacinella condensa
23	428100	Армированная трубка 1/2"	Tubo di scarico, 1/2"
24	293609	Нижняя панель корпуса	Pannello inferiore
25	175361	Ручка дверцы	Maniglia
26	175308	Левая часть лицевой панели	Pannello lato sinistro, completo
27	541820	Петля дверцы	Cerniera per portina
28	069347		

Fortsættes/continued overleaf/fortsetzt/Suite à la page suivante/Продолжение на след. стр./continua alla pagina seguente

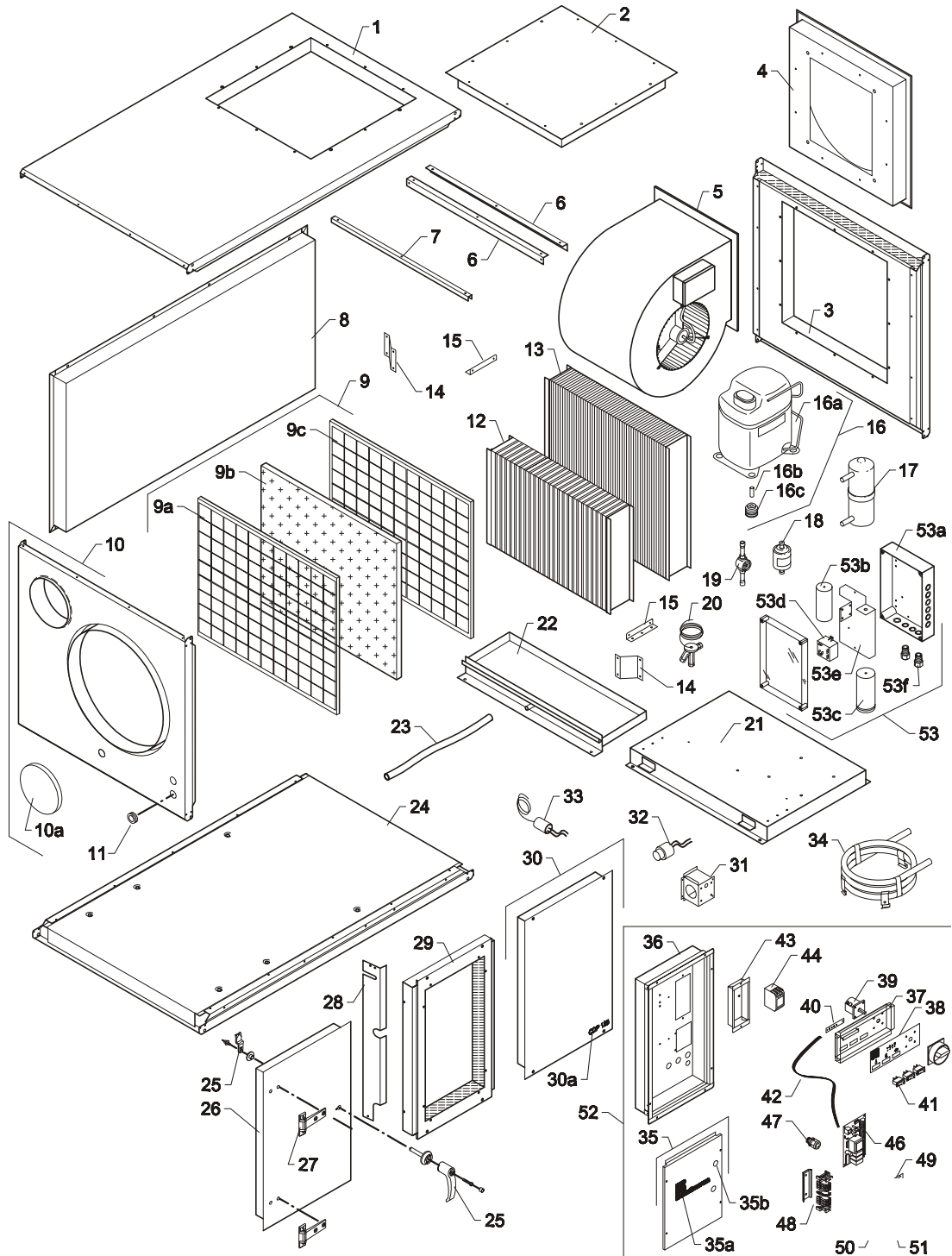
Reservedele/Spare parts/Ersatzteile/Pièces de rechange/Запасные части/Parti di ricambio, CDP 125

RU / IT

Поз. Pos.	Dantherm №/No.	RU Наименование	IT Descrizione
29	175311		
30	293610	Правая часть лицевой панели	Pannello lato destro
30a	033929	Шильдик – CDP 125, 15mm	Etichetta – CDP 125
31	069505		
32	032297	Картриджный прессостат	Pressostato
33	606711	Картриджный прессостат	Pressostato
34	175333	Водоохлаждаемый конденсатор в сборе	Condensatore ad acqua fredda, completo
35	293611	Инспекционная панель	Pannello d'ispezione
35a	033234	Логотип компании Dantherm	Etichetta logo Dantherm
35b	560620	Полимерная кнопка	Pulsante in gomma
36	175348		
37	069208	Панель управления	Pannello di controllo
38	517601	Маркировка панели управления	Etichetta pannello di controllo
39	521259	Рубильник	Interruttore di sicurezza
40	517594	Индикаторная панель	Piastra diodi
41	515081	Переключатель	Interruttore a ginocchiera
42	517596	Плоский кабель для подключения светодиодов	Cavo a nastro per piastra diodi
43	069210		
44	510340	Контактор CI 9 220/240V	Contattore CI 9 220/240V
45	511400	Термореле TI 16C 2.7–4.2A	Relè termico TI 16C 2.7–4.2A
46	517593	Плата электрическая	Scheda elettronica CDG 3
47	527034	Кабельная манжетка	Entrata cavo PG 9
48	175362	Контактный блок	Gruppo morsetti
49	069284	Гнездо панели управления	Entrata pannello di controllo
50	527031	Кабельная манжетка	Entrata cavo
51	524750	Пластинчатая заглушка	Boccola passacavo
52	175299	Секция блока управления	Pannello di controllo completo

Reservedele/Spare parts/Ersatzteile/Pièces de rechange/Запасные части/Parti di ricambio, CDP 125

Illustration CDP 125 - 1 × 230 V/50 Hz
Трехмерное изображение



Fortsættes/continued overleaf/fortsetzt/Suite à la page suivante/Продолжение на след. стр./continua alla pagina seguente

Reservedele/Spare parts/Ersatzteile/Pièces de rechange/Запасные части/Parti di ricambio, CDP 125

DA / EN

Pos.	Dantherm Nr./No.	DA Beskrivelse	EN Designation
1	293606	Topplade	Top cover panel
2	175357	Blændeplade, kpl.	Blind cover, cpl.
3	293607	Gavl højre	Cover panel right
4	175359	Ventilator holder, kpl.	Fan bracket, cpl.
5	531520	Ventilator DDM9/9	Fan DDM9/9
6	069326		
7	069329		
8	175305	Dækplade bag kpl.	Cover panel, rear, cpl.
9	293816	Filter, kpl.	Filter, cpl.
9a	069317	Filtterist, indre	Filter grille, internal
9b	069316	Filter	Filter
9c	069318	Filtterist, ydre	Filter grille, external
10	293608	Gavl, venstre	Cover panel left
10a	069346	Endebund type EPF 160 male	Bottom plate
11	524750	Membrantylle DG11	Diaphragm bush DG11
12	600020	Fordamperflade	Evaporator
13	600940	Kondensatorflade	Condenser
14	069349		
15	069348		
16	601924	Kompressor FH 5524C - kpl. - 230V	Kompressor FH 5524C - kpl. - 230V
16a	601923	Kompressor FH5524C	Compressor FH 5524C
16b	601929	Bøsning til FH 5524C	Bushing for FH 5524C
16c	601928	Svingningsdæmper for FH 5524C	Vibration damper for FH 5524C
17	602790	Receiver 2,4 l afsp.ventil	Receiver 2,4 L
18	607231	Tørrefilter 3/8"	Dry filter 3/8"
19	607630	Skueglas SGN 10s, 014-0182	Inspection glass SGN 10S
20	603942	Termoventil TEX 2-1.5	Thermo-valve TEX 2-1,5
21	175347		
22	175298	Drypbakke svejst	Condensate tray
23	428100	Slange 1/2" armeret grøn	Armoured hose 1/2"
24	293609	Bundplade	Bottom cover panel
25	175361	Håndtag sæt til låge	Handle
26	175308	Dækplade venstre kpl.	Cover panel, left side
27	541820	Hængsel for isol. dør	Hinge for insulated door

Fortsættes/continued overleaf/fortsetzt/Suite à la page suivante/Продолжение на след. стр./
continua alla pagina seguente

Reservedele/Spare parts/Ersatzteile/Pièces de rechange/Запасные части/Parti di ricambio, CDP 125

DA / EN

Pos.	Dantherm Nr./No.	DA Beskrivelse	EN Designation
28	069347		
29	175311		
30	293610	Dækplade højre	Cover panel, right side
30a	033929	Skilt CDP 125, 15mm sort	Label CDP 125, 15 mm black
31	069505		
32	032297	Patronpressostat	Cartridge pressostat
33	606711	Patronpressostat CC29B	Cartridge pressostat
34	175333	Vandkølet kondensator kpl.	Water-cooled condenser
35	293611	Inspektionspanel	Inspection panel
35a	033234	Skilt Dantherm logo, 3 farver	Label Dantherm logo,
35b	560620	Gummitrykknop sort	Rubber push button
36	175348		
37	069208	Manøvre panel	Operating panel
38	517601	Label for styrepanel	Label for operating panel
39	521259	Sikkerhedsafbryder 3 polet	Safety switch
40	517594	Diodeprint	Diode print
41	515081	Vippeafbryder, sort, 1 pol	Toggle switch, black
42	517596	Fladkabel til CDP diodeprint	Flat cable for CDP diode print
43	069210		
44	510340	Kontaktor CI 9 220/240V	Contacteur CI 9 220/240 V
46	517593	Printkort type CDG 3	PCB type CDG3
47	527034	Kabelforskrning PG 9	Cable entry PG 9
48	175362	Klemmesamling	Terminal assembly
49	069284	Indtag for elkasse	Inlet for control panel
50	527031	Kabelforskrning PG11 "PE	Cable entry
51	524750	Membrantylle DG11	Diaphragm bush DG11
52	175299	EI-kasse komplet	Control panel cpl.
53	175377	Startudstyrsboks	Box with starting equipment
53a	525831	Monteringskasse 75x250x75mm	Mounting box 175x250x75 mm
53b	601926	Start kondensator for FH5524C	Starting capacitor for FH 5524C
53c	601925	Driftskondensator for FH 5524C	Capacitor for FH 5524C
53d	601927	Startrelæ for FH 5524C	Starting relay for FH 5524C
53e	069514	Holder til startudstyr	Bracket for starting equipment
53f	527040	Kabelforskrning	Cable entry

Fortsættes/continued overleaf/fortsetzt/Suite à la page suivante/Продолжение на след. стр./continua alla pagina seguente

Reservedele/Spare parts/Ersatzteile/Pièces de rechange/Запасные части/Parti di ricambio, CDP 125

RU / IT

Поз. Pos.	Dantherm №/No.	RU Наименование	IT Descrizione
1	293606	Верхняя панель	Pannello superiore
2	175357	Верхняя/лицевая панель	Copertura, completa
3	293607	Правосторонняя панель корпуса	Pannello lato destro
4	175359	Опорная рама вентилятора	Supporto ventilatore, completo
5	531520	Вентилятор DDM9/9	Ventilatore DDM9/9
6	069326		
7	069329		
8	175305	Тыльная панель корпуса	Pannello posteriore, completo
9	293816	Фильтр, в комплекте	Filtro, completo
9a	069317	Внутренняя решетка фильтра	Griglia filtro, interna
9b	069316	Фильтр	Filtro
9c	069318	Внешняя решетка фильтра	Griglia filtro, esterna
10	293608	Левосторонняя панель корпуса	Pannello lato sinistro
10a	069346	Выбиваемая пластина	Piastra di appoggio
11	524750	Пластинчатая заглушка	Boccola passacavo
12	600020	Испаритель	Evaporatore
13	600940	Конденсатор	Condensatore
14	069349		
15	069348		
16	601922	Компрессор в сборе	Compressore completo
16a	601923	Компрессор	Compressore
16b	601929	Амортизатор	Boccola
16c	601928	Компрессор в сборе	Ammortizzatore
17	602790	Ресивер 2,4 л	Serbatoio 2,4 l
18	607231	Фильтр-осушитель	Filtro a secco
19	607630	Инспекционное окно	Oblò d'ispezione
20	603942	Терморегулирующий вентиль	Termo valvola TEX 2-1.5
21	175347		
22	175298	Поддон конденсата	Bacinella condensa
23	428100	Армированная трубка 1/2"	Tubo di scarico, 1/2"
24	293609	Нижняя панель корпуса	Pannello inferiore
25	175361	Ручка дверцы	Maniglia
26	175308	Левая часть лицевой панели	Pannello lato sinistro, completo
27	541820	Петля дверцы	Cerniera per portina

Fortsættes/continued overleaf/fortsetzt/Suite à la page suivante/Продолжение на след. стр./
continua alla pagina seguente

Reservedele/Spare parts/Ersatzteile/Pièces de rechange/Запасные части/Parti di ricambio, CDP 125

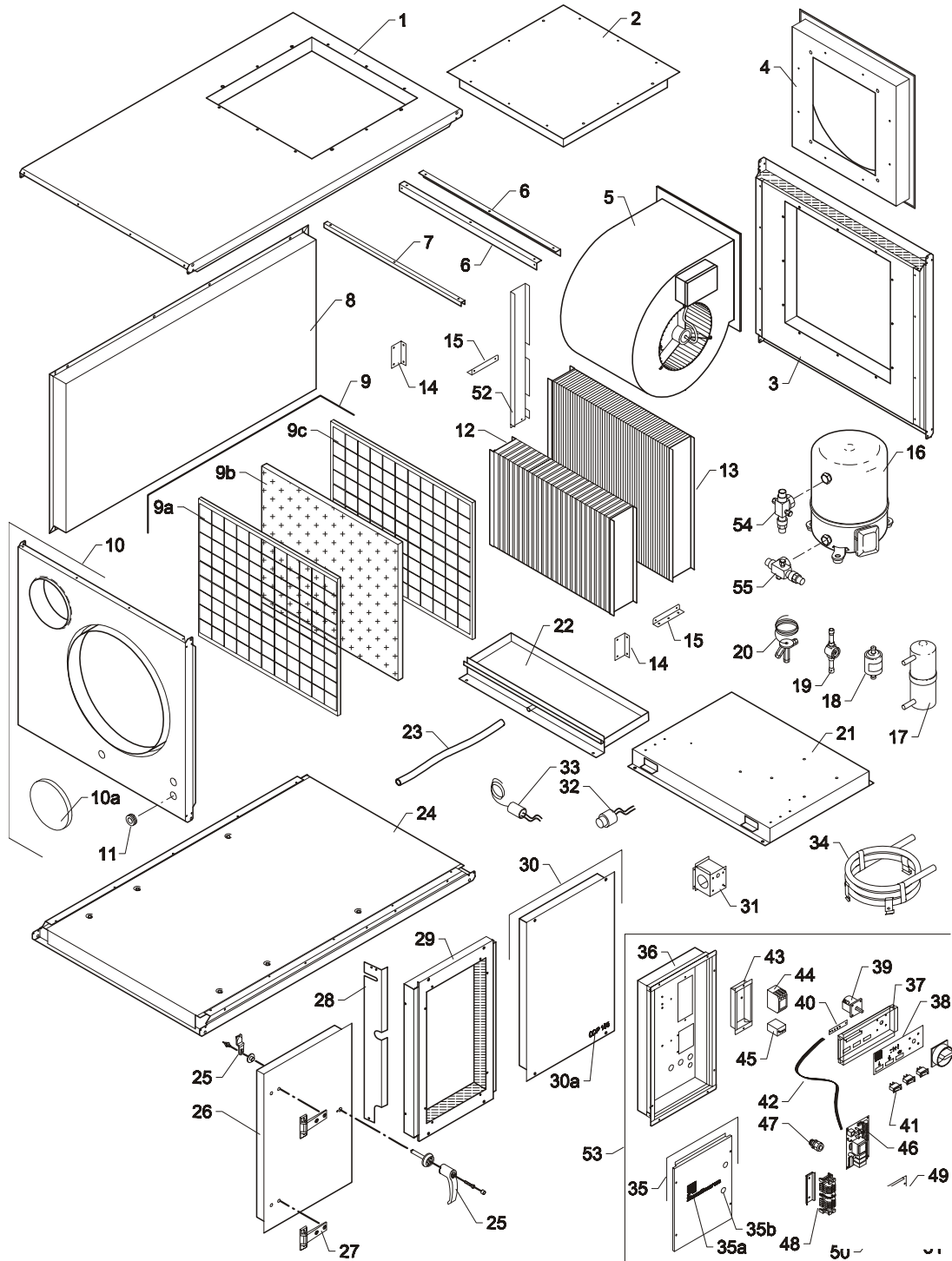
(RU) / (IT)

Поз. Pos.	Dantherm №/No.	(RU) Наименование	(IT) Descrizione
28	069347		
29	175311		
30	293610	Петля дверцы	Pannello lato destro
30a	033929	Шильдик - CDP 125, 15mm	Etichetta - CDP 125
31	069505		
32	032297	Картриджный прессостат	Pressostato
33	606711	Картриджный прессостат	Pressostato
34	175333	Водоохлаждаемый конденсатор в сборе	Condensatore ad acqua fredda, completo
35	293611	Инспекционная панель	Pannello d'ispezione
35a	033234	Логотип компании Dantherm	Etichetta logo Dantherm
35b	560620	Полимерная кнопка	Pulsante in gomma
36	175348		
37	069208	Панель управления	Pannello di controllo
38	517601	Маркировка панели управления	Etichetta pannello di controllo
39	521259	Рубильник	Interruttore di sicurezza
40	517594	Индикаторная панель	Piastra diodi
41	515081	Переключатель	Interruttore a ginocchiera
42	517596	Плоский кабель для платы светодиодов	Cavo a nastro per piastra diodi
43	069210		
44	510340	Контактор CI 9 220/240V	Contattore CI 9 220/240V
46	517593	Плата электрическая CDG 3	Scheda elettronica CDG 3
47	527034	Кабельная манжетка PG 9	Entrata cavo PG 9
48	175362	Контактный блок	Gruppo morsetti
49	069284	Гнездо панели управления	Entrata pannello di controllo
50	527031	Кабельная манжетка	Entrata cavo
51	524750	Пластинчатая заглушка	Boccola passacavo
52	175299	Секция блока управления	Pannello di controllo completo
53	175377	Пусковой блок	Scatola con dispositivi per avviamento
53a	525831	Корпус пускового блока	Scatola di montaggio
53b	601926	Пусковой конденсатор	Condensatore d'avviamento
53c	601925	Емкостной конденсатор	Condensatore
53d	601927	Пусковое реле	Relè d'avviamento
53e	069514	Кронштейн пускового блока	Supporto per scatola dispositivi avviamento
53f	527040	Кабельная манжетка	Entrata cavo

Reservedele/Spare parts/Ersatzteile/Pièces de rechange/Запасные части/Parti di ricambio, CDP 165

Illustration CDP 165 - 3 × 400 V/50 Hz

Трехмерное
изображение



*Fortsættes/continued overleaf/fortsetzt/Suite à la page suivante/Продолжение на след. стр./
continua alla pagina seguente*

Reservedele/Spare parts/Ersatzteile/Pièces de rechange/Запасные части/Parti di ricambio, CDP 165

DA / EN

Pos.	Dantherm Nr./No.	DA Beskrivelse	EN Designation
1	293612	Topplade	Top cover panel
2	175364	Blændeplade, kpl.	Blind cover, cpl.
3	293613	Gavl højre	Cover panel right
4	175365	Ventilator holder, kpl.	Fan bracket, cpl.
5	531700	Ventilator DDM10/10	Fan DDM10/10
6	069377		
7	069382		
8	175321	Dækplade bag kpl.	Cover panel, rear, cpl.
9	175344	Filter, kpl.	Filter, cpl.
9a	069365	Filtterist, indre RAL 9016	Filter grille, internal RAL 9016
9b	069364	Filter	Filter
9c	069366	Filtterist, ydre RAL 9016	Filter grille, external RAL 9016
10	293614	Gavl, venstre	Cover panel left
10a	069346	Endebund	Bottom plate
11	524750	Membrantylle DG11	Diaphragm bush DG11
12	600028	Fordamperflade	Evaporator
13	600029	Kondensatorflade	Condenser
14	069384		
15	069348		
16	602021	Kompressor MTZ 36 400V	Compressor MTZ 36 400V
17	602790	Receiver 2,4 l	Receiver 2,4 L
18	607231	Tørrefilter 3/8"	Dry filter 3/8"
19	607630	Skueglas SGN 10s, 014-0182	Inspection glass SGN 10S
20	605112	Termoventil TUBE 2-2.3	Thermo-valve TUBE 2-2.3
21	175346		
22	175314	Drypbakke svejst	Condensate tray
23	428100	Slange 1/2" armeret grøn	Armoured hose 1/2"
24	293615	Bundplade	Bottom cover panel
25	175361	Håndtag sæt til låge	Handle
26	175324	Dækplade venstre kpl.	Cover panel, left side
27	541820	Hængsel for isol. dør	Hinge for insulated door
28	069351		

Fortsættes/continued overleaf/fortsetzt/Suite à la page suivante/Продолжение на след. стр./continua alla pagina seguente

Reservedele/Spare parts/Ersatzteile/Pièces de rechange/Запасные части/Parti di ricambio, CDP 165

DA / EN

Pos.	Dantherm Nr./No.	DA Beskrivelse	EN Designation
29	175326		
30	293616	Dæklade højre	Cover panel, right side
30a	033930	Skilt CDP 165, 15mm sort	Label CDP 165, 15 mm black
31	069505		
32	606730	Patronpressostat	Cartridge pressostat
33	606711	Patronpressostat	Cartridge pressostat
34	175333	Vandkølet kondensator kpl.	Water-cooled condenser
35	293617	Inspektionspanel	Inspection panel
35a	033234	Skilt Dantherm logo, 3 farver	Label Dantherm logo, 3 colours
35b	560620	Gummitrykknop sort	Rubber push button
36	175348		
37	069208	Manøvre panel	Operating panel
38	517601	Label for styrepanel	Label for operating panel
39	521259	Sikkerhedsafbryder 3 polet	Safety switch
40	517594	Diodeprint	Diode print
41	515081	Vippeafbryder, sort, 1 pol	Toggle switch, black
42	517596	Fladkabel til CDP diodeprint	Flat cable for CDP diode print
43	069210		
44	510340	Kontaktor CI 9 220/240V	Contacteur CI 9 220/240 V
45	511420	Termorelæ TI 16C 6.0-9.2A	Thermal relay
46	517593	Printkort type CDG 3	PCB type CDG3
47	527031	Kabelforskruning PG 11	Cable entry PG 11
48	175374	Klemmesamling	Terminal assembly
49	069284	Indtag for elkasse	Inlet for control panel
50	527031	Kabelforskruning PG11	Cable entry PG11
51	527030		
52	069513		
53	175315	El-kasse komplet	Control panel cpl.
54	602230	Ventil V06, rotalock 1" -1/2"	Valve V06, Rotalock 1"-1/2"
55	602250	Ventil V09, rotalock	Valve V09, Rotalock

Fortsættes/continued overleaf/fortsetzt/Suite à la page suivante/Продолжение на след. стр./continua alla pagina seguente

Reservedele/Spare parts/Ersatzteile/Pièces de rechange/Запасные части/Parti di ricambio, CDP 165

DE / FR

Pos.	Dantherm Nr./No.	DE Beschreibung	FR Description
1	293612	Deckplatte oben	Tôle en haut
2	175364	Blenddeckplatte, kpl.	Tôle dissimulée, cpl.
3	293613	Deckplatte rechts	Tôle droite
4	175365	Ventilatorhalter, kpl.	Support de ventilateur, cpl.
5	531700	Ventilator DDM10/10	Ventilateur DDM10/10
6	069377		
7	069382		
8	175321	Deckplatte hinten, kpl.	Tôle, derrière, cpl.
9	175344	Filter, kpl.	Filtre, cpl.
9a	069365	Filtergitter, inwendig RAL 9016	Grille filtre, intérieure RAL 9016
9b	069364	Filter	Filtre
9c	069366	Filtergitter, auswendig RAL 9016	Grille filtre, extérieure RAL 9016
10	293614	Deckplatte links	Tôle gauche
10a	069346	Bodenplatte	Tôle de fond
11	524750	Membrantülle DG11	Douille diaphragme DG11
12	600028	Verdampfer	Évaporateur
13	600029	Verflüssiger	Condenseur
14	069384		
15	069348		
16	602021	Kompressor MTZ 36 400V	Compresseur MTZ 36 400V
17	602790	Receiver 2,4 l	Receiver 2,4 L
18	607231	Trockenfilter 3/8"	Filtre sec 3/8"
19	607630	Schauglas SGN 10S	Verre indicateur SGN 10S
20	605112	Thermovenil TUBE 2-2.3	Clapet thermique TUBE 2-2.3
21	175346		
22	175314	Kondenswasserschale	Kondenswasserschale
23	428100	Wasserschlauch 1/2", armiert	Tuyau d'écoulement 1/2", armé
24	293615	Bodendeckplatte	Tôle de fond
25	175361	Handgriff	Poignée
26	175324	Deckplatte, links	Tôle gauche
27	541820	Scharnier für isol. Tür	Charnière p. porte isolée
28	069351		

Fortsættes/continued overleaf/fortsetzt/Suite à la page suivante/Продолжение на след. стр./continua alla pagina seguente

Reservedele/Spare parts/Ersatzteile/Pièces de rechange/Запасные части/Parti di ricambio, CDP 165

DE / FR

Pos.	Dantherm Nr./No.	DE Beschreibung	FR Description
29	175326		
30	293616	Deckplatte, rechte Seite	Tôle droite
30a	033930	Aufkleber CDP 16, 15 mm schwarz	Etiquette CDP 16, 15mm noir
31	069505		
32	606730	Patronenpressostat	Pressostat cartouche
33	606711	Patronenpressostat	Pressostat cartouche
34	175333	Wassergekühltem Kondensator	Condenseur à eau
35	293617	Inspektionspaneel	Panneau d'inspection
35a	033234	Aufkleber DANTHERM Logo, 3 Farben	Etiquette Dantherm logo, 3 couleurs
35b	560620	Gummidruckknopf	Bouton poussoir en caoutchouc
36	175348		
37	069208	Manövrierpaneel	Panneau de manœuvre
38	517601	Aufkleber für Manövrierpaneel	Étiquette pour panneau de manœuvre
39	521259	Sicherheitsschalter	Coupe-circuit de sécurité
40	517594	Diodenplatine	Platine de diode
41	515081	Kippschalter	Interrupteur basculant
42	517596	Flachkabel für CDP Diodenplatine	Cable plat pour platine de diodes
43	069210		
44	510340	Schütz CI9 220/240V	Contacteur CI 9 220/240 V
45	511420	Thermorelais TI 16C 6.0-9.2A	Relais thermique TI 16C 6.0-9.2A
46	517593	Platine Typ CDG3	Platine électronique CDG3
47	527031	Kabelverschraubung PG11	Entrée de cable PG11
48	175374	Klemmensammlung	Assemblage des bornes
49	069284	Einlass für Schaltschrank	Entrée pour coffret de régulation
50	527031	Kabelverschraubung PG11	Entrée de cable PG11
51	527030	Kabelverschraubung PG16	Entrée de cable PG16
52	069513		
53	175315	Schaltschrank kpl.	Panneau e commande cpl.
54	602230	Ventil V06, rotalock 1" -½"	Vanne V06, Rotalock 1"-½"
55	602250	Ventil V09, rotalock	Vanne V09, Rotalock

Fortsættes/continued overleaf/fortsetzt/Suite à la page suivante/Продолжение на след. стр./continua alla pagina seguente

Reservedele/Spare parts/Ersatzteile/Pièces de rechange/Запасные части/Parti di ricambio, CDP 165

(RU) / (IT)

Поз. Pos.	Dantherm №/No.	(RU)	(IT)
		Наименование	Descrizione
1	293612	Верхняя панель	Pannello superiore
2	175364	Верхняя/лицевая панель для замены направления раздачи воздуха	Copertura, completa
3	293613	Правосторонняя панель корпуса	Pannello lato destro
4	175365	Опорная рама вентилятора	Supporto ventilatore, completo
5	531700	Вентилятор DDM10/10	Ventilatore DDM10/10
6	069377		
7	069382		
8	175321	Тыльная панель корпуса	Pannello posteriore, completo
9	175344	Фильтр, в комплекте	Filtro, completo
9a	069365	Внутренняя решетка фильтра	Griglia filtro, interna RAL 9016
9b	069364	Фильтр	Filtro
9c	069366	Внешняя решетка фильтра	Griglia filtro, esterna RAL 9016
10	293614	Левосторонняя панель корпуса	Pannello lato sinistro
10a	069346	Выбиваемая пластина	Piastra di appoggio
11	524750	Пластинчатая заглушка	Boccola passacavo
12	600028	Испаритель	Evaporatore
13	600029	Конденсатор	Condensatore
14	069384		
15	069348		
16	602021	Компрессор MTZ 36 400V	Compressore MTZ 36 400V
17	602790	Ресивер 2,4 л	Serbatoio 2,4 l
18	607231	Фильтр-осушитель	Filtro a secco
19	607630	Инспекционное окно	Oblò d'ispezione
20	605112	Терморегулирующий вентиль	Termo valvola TUBE 2-2.3
21	175346		
22	175314	Поддон конденсата	Bacinella condensa
23	428100	Армированная трубка 1/2"	Tubo di scarico, 1/2"
24	293615	Нижняя панель корпуса	Pannello inferiore
25	175361	Ручка дверцы	Maniglia
26	175324	Ручка дверцы	Pannello lato sinistro, completo
27	541820	Петля дверцы	Cerniera per portina
28	069351		

Fortsættes/continued overleaf/fortsetzt/Suite à la page suivante/Продолжение на след. стр./

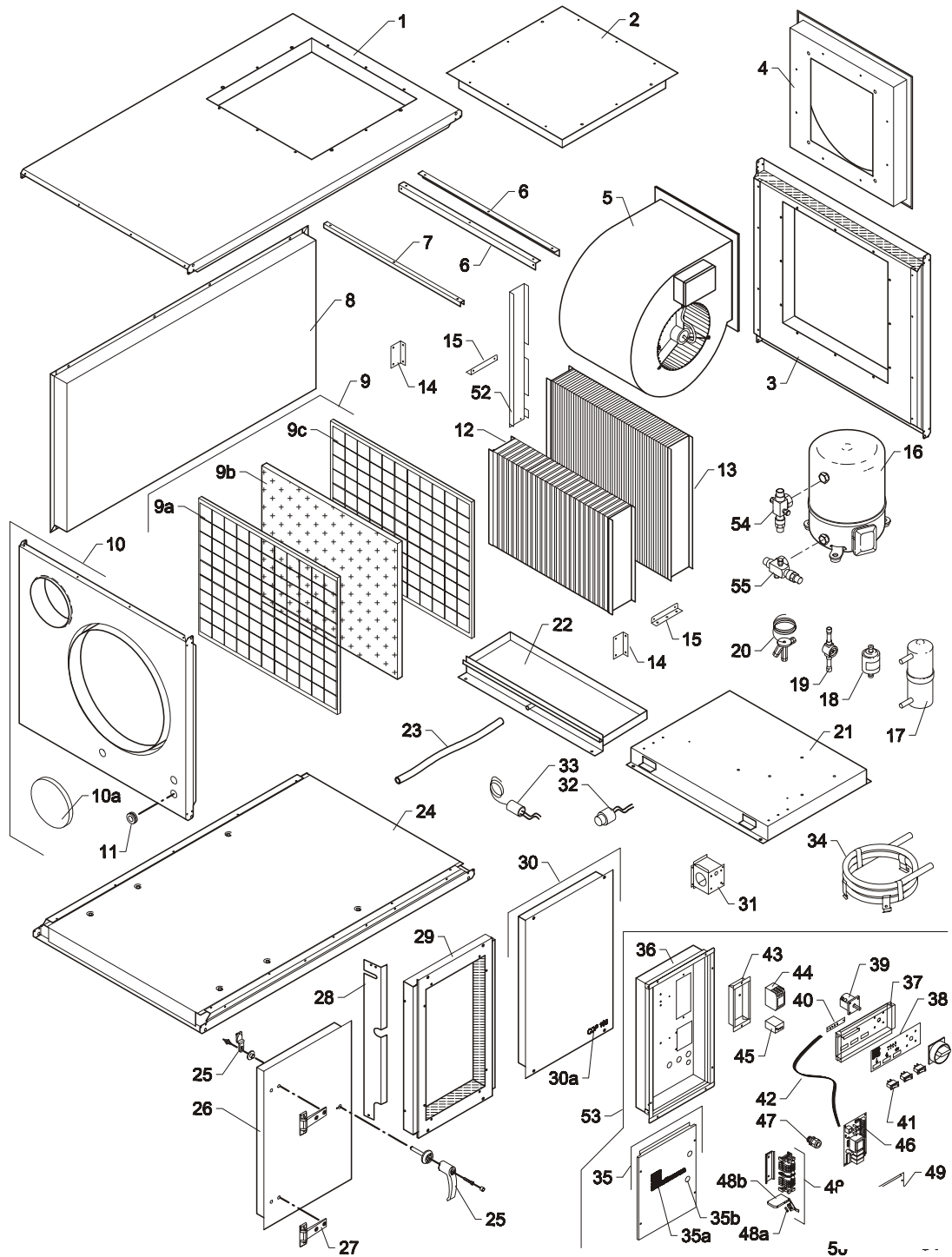
Reservedele/Spare parts/Ersatzteile/Pièces de rechange/Запасные части/Parti di ricambio, CDP 165

(RU) / (IT)

Поз. Pos.	Dantherm №/No.	(RU) Наименование	(IT) Descrizione
29	175326		
30	293616	Правая часть лицевой панели	Pannello lato destro
30a	033930	Шильдик – CDP 165, 15mm	Etichetta – CDP 165, 15mm
31	069505		
32	606730	Картриджный прессостат	Pressostato
33	606711	Картриджный прессостат	Pressostato
34	175333	Водоохлаждаемый конденсатор в сборе	Condensatore ad acqua fredda, completo
35	293617	Инспекционная панель	Pannello d'ispezione
35a	033234	Логотип компании Dantherm	Etichetta logo Dantherm
35b	560620	Полимерная кнопка	Pulsante in gomma
36	175348		
37	069208	Панель управления	Pannello di controllo
38	517601	Маркировка панели управления	Etichetta pannello di controllo
39	521259	Рубильник	Interruttore di sicurezza
40	517594	Индикаторная панель	Piastra diodi
41	515081	Переключатель	Interruttore a ginocchiera
42	517596	Плоский кабель для платы светодиодов	Cavo a nastro per piastra diodi
43	069210		
44	510340	Контактор CI 9 220/240V	Contattore CI 9 220/240V
45	511420	Термореле TI 16C 6.0–9.2A	Relè termico TI 16C 6.0–9.2A
46	517593	Плата электрическая CDG 3	Scheda elettronica CDG 3
47	527031	Кабельная манжетка PG 11	Entrata cavo PG 11
48	175374	Контактный блок	Gruppo morsetti
49	069284	Гнездо панели управления	Entrata pannello di controllo
50	527031	Кабельная манжетка PG11	Entrata cavo PG11
51	527030	Пластинчатая заглушка DG16	Boccola passacavo DG16
52	069513		
53	175315	Секция блока управления	Pannello di controllo, completo
54	602230	Клапан V06, Rotalock 1" –½"	Valvola V06, Rotalock 1"–½"
55	602250	Клапан V09, Rotalock	Valvola V09, Rotalock

Reservedele/Spare parts/Ersatzteile/Pièces de rechange/Запасные части/Parti di ricambio, CDP 165

Illustration CDP 165 - 3 × 230 V/50 Hz
Трехмерное изображение



Fortsættes/continued overleaf/fortsetzt/Suite à la page suivante/Продолжение на след. стр./continua alla pagina seguente

Reservedele/Spare parts/Ersatzteile/Pièces de rechange/Запасные части/Parti di ricambio, CDP 165

DA / EN

Pos.	Dantherm Nr./No.	DA Beskrivelse	EN Designation
1	293612	Topplade	Top cover panel
2	175364	Blændeplade, kpl.	Blind cover, cpl.
3	293613	Gavl højre	Cover panel right
4	175365	Ventilator holder, kpl.	Fan bracket, cpl.
5	531700	Ventilator DDM10/10	Fan DDM10/10
6	069377		
7	069382		
8	175321	Dækplade bag kpl.	Cover panel, rear, cpl.
9	175344	Filter, kpl.	Filter, cpl.
9a	069365	Filtterist, indre RAL 9016	Filter grille, internal RAL 9016
9b	069364	Filter	Filter
9c	069366	Filtterist, ydre RAL 9016	Filter grille, external RAL 9016
10	293614	Gavl, venstre	Cover panel left
10a	069346	Endebund	Bottom plate
11	524750	Membrantylle DG11	Diaphragm bush DG11
12	600028	Fordamperflade	Evaporator
13	600029	Kondensatorflade	Condenser
14	069384		
15	069348		
16	602023	Kompressor MTZ 36 JG6V 3x230V	Compressor MTZ 36 JG6V 3x230V
17	602790	Receiver 2,4 l	Receiver 2,4 L
18	607231	Tørrefilter 3/8"	Dry filter 3/8"
19	607630	Skueglas SGN 10s, 014-0182	Inspection glass SGN 10S
20	605112	Termoventil TUBE 2-2.3	Thermo-valve TUBE 2-2.3
21	175346		
22	175314	Drypbakke svejst	Condensate tray
23	428100	Slange 1/2" armeret grøn	Armoured hose 1/2"
24	293615	Bundplade	Bottom cover panel
25	175361	Håndtag sæt til låge	Handle
26	175324	Dækplade venstre kpl.	Cover panel, left side
27	541820	Hængsel for isol. dør	Hinge for insulated door
28	069351		
29	175326		

Fortsættes/continued overleaf/fortsetzt/Suite à la page suivante/Продолжение на след. стр./
continua alla pagina seguente

Reservedele/Spare parts/Ersatzteile/Pièces de rechange/Запасные части/Parti di ricambio, CDP 165

(DA) / (EN)

Pos.	Dantherm Nr./No.	(DA) Beskrivelse	(EN) Designation
30	293616	Dækplade højre	Cover panel, right side
30a	033930	Skilt CDP 165, 15mm sort	Label CDP 165, 15 mm black
31	069505		
32	606730	Patronpressostat	Cartridge pressostat
33	606711	Patronpressostat	Cartridge pressostat
34	175333	Vandkølet kondensator kpl.	Water-cooled condenser
35	293617	Inspektionspanel	Inspection panel
35a	033234	Skilt Dantherm logo, 3 farver	Label Dantherm logo, 3 colours
35b	560620	Gummitrykknop sort	Rubber push button
36	175348		
37	069208	Manøvre panel	Operating panel
38	517601	Label for styrepanel	Label for operating panel
39	521274	Sikkerhedsafbryder 3 polet	Safety switch
40	517594	Diodeprint	Diode print
41	515081	Vippeafbryder, sort, 1 pol	Toggle switch, black
42	517596	Fladkabel til CDP diodeprint	Flat cable for CDP diode print
43	069210		
44	510380	Kontaktor CI 16 220/240V	Contacteur CI 16 220/240 V
45	511440	Termorelæ TI 16C 6.0-9.2A	Thermal relay
46	517593	Printkort type CDG 3	PCB type CDG3
47	527031	Kabelforskruning PG 11	Cable entry PG 11
48	175393	Klemmesamling	Terminal assembly
48a	516000	Sikring træg T6 3A/250 VT	Slow-blow fuse 3A/250 VT
48b	516010	Sikringssokkel	Fuse socket
49	069284	Indtag for elkasse	Inlet for control panel
50	527031	Kabelforskruning PG11	Cable entry PG11
51	527030	Kabelforskruning PG16	Cable entry PG 16
52	069513		
53	175386	El-kasse komplet	Control panel cpl.
54	602230	Ventil V06, rotalock 1" -1/2"	Valve V06, Rotalock 1"-1/2"
55	602250	Ventil V09, rotalock	Valve V09, Rotalock

Fortsættes/continued overleaf/fortsetzt/Suite à la page suivante/Продолжение на след. стр./continua alla pagina seguente

Reservedele/Spare parts/Ersatzteile/Pièces de rechange/Запасные части/Parti di ricambio, CDP 165

(RU) / (IT)

Поз. Pos.	Dantherm №/No.	(RU) Наименование	(IT) Descrizione
1	293612	Верхняя панель	Pannello superiore
2	175364	Верхняя/лицевая панель для замены направления раздачи воздуха	Copertura, completa
3	293613	Правосторонняя панель корпуса	Pannello lato destro
4	175365	Опорная рама вентилятора	Supporto ventilatore, completo
5	531700	Вентилятор DDM10/10	Ventilatore DDM10/10
6	069377		
7	069382		
8	175321	Тыльная панель корпуса	Pannello posteriore, completo
9	175344	Фильтр, в комплекте	Filtro, completo
9a	069365	Внутренняя решетка фильтра	Griglia filtro, interna RAL 9016
9b	069364	Фильтр	Filtro
9c	069366	Внешняя решетка фильтра	Griglia filtro, esterna RAL 9016
10	293614	Левосторонняя панель корпуса	Pannello lato sinistro
10a	069346	Выбиваемая пластина	Piastra di appoggio
11	524750	Пластинчатая заглушка	Boccola passacavo
12	600028	Испаритель	Evaporatore
13	600029	Конденсатор	Condensatore
14	069384		
15	069348		
16	602023	Компрессор MTZ 36 JG6V 3x230V	Compressore MTZ 36 JG6V 3x230V
17	602790	Ресивер 2,4 л	Serbatoio 2,4 l
18	607231	Фильтр-осушитель	Filtro a secco
19	607630	Инспекционное окно	Oblò d'ispezione
20	605112	Терморегулирующий вентиль	Termo valvolal TUBE 2-2.3
21	175346		
22	175314	Поддон конденсата	Bacinella condensa
23	428100	Армированная трубка 1/2"	Tubo di scarico, 1/2"
24	293615	Нижняя панель корпуса	Pannello inferiore
25	175361	Ручка дверцы	Maniglia
26	175324	Левая часть лицевой панели	Pannello lato sinistro, completo
27	541820	Петля дверцы	Cerniera per portina
28	069351		

Fortsættes/continued overleaf/fortsetzt/Suite à la page suivante/Продолжение на след. стр./

Reservedele/Spare parts/Ersatzteile/Pièces de rechange/Запасные части/Parti di ricambio, CDP 165

(RU) / (IT)

Поз. Pos.	Dantherm №/No.	(RU) Наименование	(IT) Descrizione
29	175326		
30	293616	Правая часть лицевой панели	Pannello lato destro
30a	033930	Шильдик – CDP 165, 15mm	Etichetta – CDP 165, 15mm
31	069505		
32	606730	Картриджный прессостат	Pressostato
33	606711	Картриджный прессостат	Pressostato
34	175333	Водоохлаждаемый конденсатор в сборе	Condensatore ad acqua fredda, completo
35	293617	Инспекционная панель	Pannello d'ispezione
35a	033234	Логотип компании Dantherm	Etichetta logo Dantherm
35b	560620	Полимерная кнопка	Pulsante in gomma
36	175348		
37	069208	Панель управления	Pannello di controllo
38	517601	Маркировка панели управления	Etichetta pannello di controllo
39	521274	Рубильник	Interruttore di sicurezza
40	517594	Индикаторная панель	Piastra diodi
41	515081	Переключатель	Interruttore a ginocchiera
42	517596	Плоский кабель для платы светодиодов	Cavo a nastro per piastra diodi
43	069210		
44	510380	Контактор CI 9 220/240V	Contattore CI 9 220/240V
45	511440	Термореле TI 16C 6.0–9.2A	Relè termico TI 16C 6.0–9.2A
46	517593	Плата электрическая CDG 3	Scheda elettronica CDG 3
47	527031	Кабельная манжетка PG 11	Entrata cavo PG 11
48	175393	Контактный блок	Gruppo morsetti
48a	516000	Безопасность T6 3A/250 VT	Porta fusibile T6 3A/250 VT
48b	516010	Слот безопасности	Porta fusibile
49	069284	Гнездо панели управления	Entrata pannello di controllo
50	527031	Кабельная манжетка PG11	Entrata cavo PG11
51	527030	Пластинчатая заглушка DG16	Boccola passacavo DG16
52	069513		
53	175386	Секция блока управления	Pannello di controllo, completo
54	602230	Клапан V06, Rotalock 1" –½"	Valvola V06, Rotalock 1"–½"
55	602250	Клапан V09, Rotalock	Valvola V09, Rotalock



975672

Dantherm Air Handling A/S

Marienlystvej 65

7800 Skive

Denmark

www.dantherm.com

service@dantherm.com

Dantherm[®]
CONTROL YOUR CLIMATE