



Московский
Климат

+7 (495) 545-45-23
8 800 511 80 12

TTK 96 E / TTK 127 E

RU

РУКОВОДСТВО ПО
ЭКСПЛУАТАЦИИ
ОСУШИТЕЛЬ ВОЗДУХА



Оглавление

Указания к руководству по эксплуатации 2

Безопасность..... 2

Информация об устройстве 6

Транспортировка и хранение..... 7

Монтаж и установка..... 7

Обслуживание 9

Неисправности и неполадки 12

Техобслуживание 14

Техническое приложение 18

Утилизация..... 23

Указания к руководству по эксплуатации

Символы



Опасность

Этот символ указывает на то, что за счет чрезвычайно легковоспламеняющихся газов существуют опасности для жизни и здоровья людей.



Предупреждение об электрическом напряжении

Этот символ указывает на то, что за счет электрического напряжения существуют опасности для жизни и здоровья людей.



Предупреждение

Сигнальное слово обозначает опасность со средней степенью риска, которая, если не предотвратить ее, может привести к смерти или тяжелой травме.



Осторожно

Сигнальное слово обозначает опасность со средней степенью риска, которая, если не предотвратить ее, может привести к незначительной или умеренной травме.

Указание

Сигнальное слово указывает на важную информацию (например, на материальный ущерб), но не на опасности.



Информация

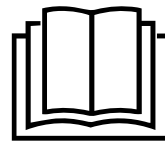
Указания с этим символом помогут Вам быстро и надежно выполнять соответствующие работы.



Соблюдать руководство

Указания с этим символом указывают Вам на то, что необходимо соблюдать руководство по эксплуатации.

Актуальную редакцию руководства по эксплуатации и Декларацию о соответствии стандартам ЕС Вы можете скачать по следующей ссылке:



TTK 96 E



<https://hub.trotec.com/?id=42501>

TTK 127 E



<https://hub.trotec.com/?id=42502>

Безопасность

Внимательно прочитайте данное руководство перед вводом в эксплуатацию / использованием и всегда храните его в непосредственной близости от места установки устройства или на самом устройстве!



Предупреждение

Прочитайте все указания по безопасности и инструкции.

Несоблюдение указаний по безопасности и инструкций может привести к поражению электрическим током, пожару и/или тяжелым травмам.

Сохраняйте все указания по безопасности и инструкции на будущее.

Устройство разрешается использовать детям в возрасте от 8 лет, а также лицам с ограниченными физическими, сенсорными и умственными способностями или недостающими опытом и знаниями, если они находятся под контролем или были проинструктированы по безопасному использованию устройства и понимают связанные с этим опасности.

Детям запрещается играть с устройством. Очистку и техобслуживание не разрешается проводить детям без контроля.

- Не эксплуатируйте устройство во взрывоопасных помещениях.

- Не эксплуатируйте устройство в агрессивной атмосфере.
- Устанавливайте устройство вертикально и стабильно.
- После влажной очистки дайте устройству высохнуть. Не эксплуатируйте его в мокром состоянии.
- Не используйте устройство, если у Вас влажные или мокрые руки.
- Не подвергайте устройство прямому воздействию струй воды.
- Никогда не вставляйте посторонние предметы или конечности в устройство.
- Не закрывайте и не транспортируйте устройство во время работы.
- Не садитесь на устройство.
- Устройство – не игрушка. Не подпускайте к нему детей и зверей. Используйте устройство только под присмотром.
- Перед каждым использованием устройства проверьте его принадлежности и подключаемые компоненты на возможное наличие повреждений. Не используйте неисправные устройства или части устройства.
- Убедитесь в том, что все расположенные снаружи устройства электрические кабели защищены от повреждений (например, животными). Ни в коем случае не используйте устройство с поврежденным электрокабелем или разъемом для подключения к сети!
- Электропитание должно соответствовать данным в главе "Технические характеристики".
- Вставьте вилку сетевого кабеля в сетевую розетку с надлежащим предохранителем.
- Выбирайте удлинители сетевого кабеля с учетом мощности устройства, длины кабеля и цели применения. Полностью разматывайте удлинительный кабель. Избегайте электрической перегрузки.
- Перед проведением работ по техобслуживанию, техходу или ремонту устройства выньте сетевой кабель из розетки, взявшись за вилку.
- Отключайте устройство и вынимайте сетевой кабель из розетки, если Вы не используете устройство.
- Ни в коем случае не используйте устройство, если Вы обнаружите повреждения вилки и сетевого кабеля. Если будет поврежден сетевой провод этого устройства, то для предотвращения опасностей он должен быть заменен изготовителем, его сервисной службой или подобным квалифицированным лицом. Поврежденные сетевые кабели представляют собой серьезную опасность для здоровья!
- При установке устройства соблюдайте минимальные расстояния к стенам и предметам, а также условия хранения и эксплуатации в соответствии с главой "Технические характеристики".
- Убедитесь в том, что места впуска и выпуска воздуха не закрыты.
- Обеспечьте, чтобы на стороне всасывания никогда не было загрязнений и посторонних предметов.
- Не удаляйте с устройства предупреждающие знаки, наклейки или этикетки. Поддерживайте все предупреждающие знаки, наклейки и этикетки в читаемом состоянии.
- Транспортируйте устройство только в вертикальном положении и с опорожненной емкостью для конденсата или опорожненным шлангом для слива конденсата.
- Перед хранением или транспортировкой слейте собравшийся конденсат. Не пейте его. Существует опасность для здоровья!



Указания по безопасности для осушителей, заправленных хладагентом R290

- Устанавливайте устройство только в помещениях, в которых не могут накапливаться возможные потери хладагента.
- Устанавливайте устройство только в помещениях, в которых нет постоянных источников воспламенения (например, открытого пламени, включенных газовых устройств или электрического обогревателя).
- Учитывайте то, что хладагент не имеет запаха.
- Устанавливайте устройство только в соответствии с национальными строительными правилами.
- Соблюдайте национальные предписания для газового оборудования.
- Устанавливайте, используйте и храните устройство ТТК 96 E / ТТК 127 E только в помещении площадью более 4 м².
- Храните устройство так, чтобы не могли возникать механические повреждения.
- Учитывайте то, что подсоединенные каналы не должны содержать источников воспламенения.
- R290 – это хладагент, соответствующий европейским нормативным актам по охране окружающей среды. Нельзя перфорировать части контура хладагента.
- Не сверлить и не допускать воспламенения.
- Не используйте другие средства, нежели рекомендуемые производителем, чтобы ускорить процесс оттаивания.

- Любое лицо, работающее с контуром хладагента, должно иметь удостоверение о квалификации, выданное аккредитованной организацией, подтверждающей свою компетентность по безопасному обращению с хладагентом на основании известного в промышленности метода.
- Работы по сервисному обслуживанию разрешается проводить только в соответствии с данными производителя. Если для проведения работ по техобслуживанию и ремонту необходима поддержка других лиц, то обученное по обращению с воспламеняющимися хладагентами лицо должно постоянно контролировать работы.
- Непроветриваемые помещения, в которых устанавливается, используется или хранится устройство, должны быть выполнены таким образом, чтобы в них не накапливались возможные потери хладагента. Благодаря этому предотвращаются опасности пожара или взрыва, возникающие в результате возгорания хладагента, вызванного электропечами, кухонными плитами или другими источниками воспламенения.
- Весь контур хладагента представляет собой герметично закрытую и не требующую техобслуживания систему. Его техобслуживание и ремонт разрешается проводить только специализированной фирме по холодильному и климатическому оборудованию или компании Trotec.

Использование по назначению

Используйте устройство только для сушки воздуха в помещении и удаления из него влаги с соблюдением технических характеристик.

Устройство можно дополнительно использовать также в качестве сушилки белья в помещении для поддержки процесса сушки мокрого белья.

К использованию по назначению относятся:

- удаление влаги и сушка:
 - гостиных, спален, душевых и подвалов
 - прачечных, летних домиков, жилых автоприцепов, катеров
- постоянное поддержание сухого воздуха в:
 - складах, архивах, лабораториях, гаражах
 - ванных комнатах, душевых помещениях, раздевалках и т.д.

Использование не по назначению

Устройство не предназначено для промышленного использования.

- Не устанавливайте устройство на мокрое или залитое водой основание.
- Не кладите на устройство предметы, например, одежду.
- Не эксплуатируйте устройство на открытом воздухе.
- Самовольные конструкционные изменения, пристройки или переоборудование устройства запрещены.
- Другая эксплуатация или другое управление, нежели описанные в данном руководстве, не допускаются. При несоблюдении этих условий теряет силу любая ответственность и право на предоставление гарантии.

Квалификация персонала

Лица, использующие данное устройство, должны:

- осознавать опасности, возникающие при работах с электрооборудованием во влажном окружении;
- прочитать и понять руководство по эксплуатации, в особенности, главу Безопасность.

Работы по техобслуживанию, для которых необходимо открывать корпус, разрешается проводить только специализированной фирме по холодильному и климатическому оборудованию или компании Trotec.

Предупреждающие знаки и таблички на устройстве

Указание

Не удаляйте с устройства предупреждающие знаки, наклейки или этикетки. Поддерживайте все предупреждающие знаки, наклейки и этикетки в читаемом состоянии.

На устройстве размещены следующие предупреждающие знаки и таблички:





ТТК 96 E / ТТК 127 E

WARNING • WARNUNG • ATTENTION

DE Das Gerät muss in einem Raum mit einer Grundfläche größer als 4 m² aufgestellt, betrieben und gelagert werden.

EN Appliance shall be installed, operated and stored in a room with floor area larger than 4 m².

FR L'appareil doit être installé, utilisé et entreposé dans une pièce avec une surface supérieure à 4 m².



Соблюдать руководство

Этот символ указывает Вам на то, что необходимо соблюдать руководство по эксплуатации.



Соблюдать руководство по ремонту

Работы по утилизации, техобслуживанию и ремонту контура хладагента разрешается проводить только в соответствии с данными производителя и лицами, имеющими удостоверение о квалификации.

Соответствующее руководство по ремонту можно получить у производителя по запросу.

Остаточные опасности



Опасность

Натуральный хладагент пропан (R290)!

H220 – Чрезвычайно легковоспламеняющийся газ.
H280 – Содержит газ под давлением; при нагреве может взорваться.

R210 – Держать на расстоянии от жара, горячих поверхностей, открытого пламени и других источников воспламенения. Не курить.

R377 – Возгорание выходящего газа: не тушить, в случае негерметичности можно безопасно устранить.

R410+P403 – Хранить в защищенном от солнечных лучей месте с хорошей вентиляцией.



Предупреждение об электрическом напряжении

Работы с электрическими компонентами разрешается проводить только авторизованной специализированной фирме!



Предупреждение об электрическом напряжении

Перед проведением любых работ с устройством вынимайте вилку сетевого кабеля из сетевой розетки!

Выньте сетевой кабель из сетевой розетки, взявшись за вилку.



Предупреждение

От данного устройства могут исходить опасности, если оно используется не проинструктированными лицами, ненадлежащим образом или не по назначению! Обращайте внимание на квалификацию персонала!



Предупреждение

Устройство – не игрушка и не должно попадать в детские руки.



Предупреждение

Опасность задохнуться!

Не оставляйте упаковочный материал без присмотра. Он может стать опасной игрушкой для детей.

Указание

Не эксплуатируйте устройство без вставленного воздушного фильтра!

Без воздушного фильтра внутреннее пространство устройства сильно загрязняется, что может привести к уменьшению мощности и повреждению устройства.

Поведение в экстренном случае

1. Выключите устройство.
2. В экстренном случае отсоедините устройство от электросети: Вынимайте соединительный кабель из сетевой розетки, взявшись за вилку.
3. Не подключайте неисправное устройство к электросети.

Информация об устройстве

Описание устройства

С помощью принципа конденсации устройство обеспечивает автоматическое удаление влаги из воздуха в помещении.

Вентилятор всасывает влажный воздух помещения на впуске воздуха через воздушный фильтр, испаритель и расположенный за ним конденсатор. В холодном испарителе воздух помещения охлаждается до температуры ниже точки росы. Содержащийся в воздухе водяной пар в виде конденсата или росы осаждается на пластины испарителя. Осушенный и охлажденный воздух слегка подогревается в конденсаторе и вновь выпускается. Приготовленный таким образом сухой воздух смешивается с воздухом в помещении. В результате постоянной циркуляции воздуха помещения через устройство уменьшается влажность воздуха в помещении, где оно установлено.

В зависимости от температуры воздуха и относительной влажности воздуха конденсирующая вода постоянно или во время периодических фаз оттаивания капает через интегрированный сливной патрубок в расположенную под ним емкость для конденсата. В ней для измерения уровня имеется поплавок.

Для управления и контроля функционирования устройство имеет панель управления.

Как только в емкости для конденсата достигается максимальный уровень или если емкость для конденсата неправильно вставлена, на панели управления загорается контрольная лампочка емкости для конденсата (см. главу "Элементы управления"). Устройство отключается. Контрольная лампочка емкости для конденсата гаснет только после вставки опорожненной емкости для конденсата.

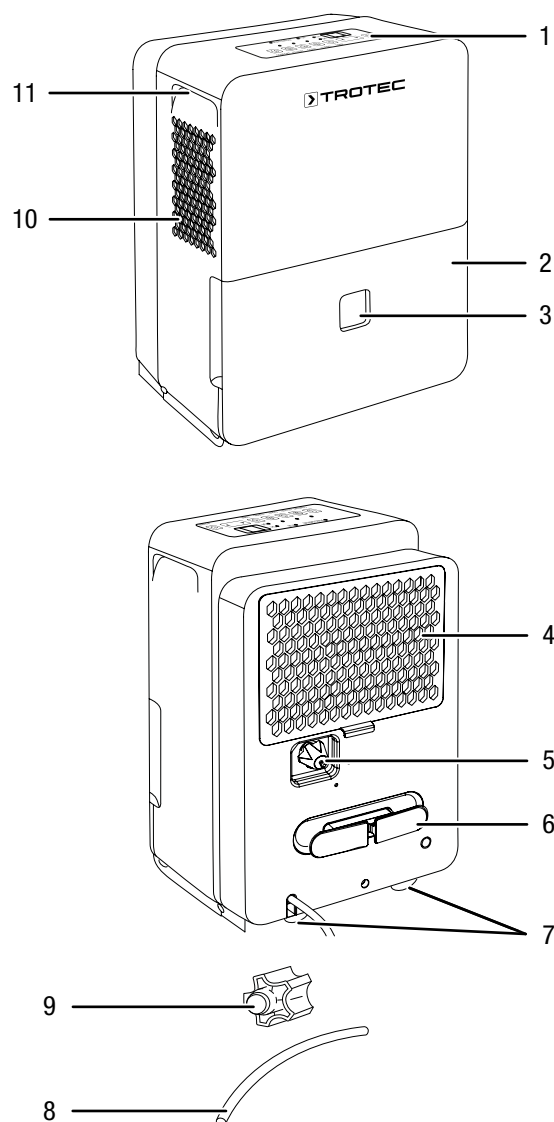
Опционально конденсат можно слить с помощью шланга через патрубок.

Устройство обеспечивает снижение относительной влажности воздуха примерно до 35 %.

Устройство можно дополнительно использовать также в качестве сушилки белья в помещении для поддержки процесса сушки мокрого белья в жилых и рабочих помещениях.

Вследствие возникающего при эксплуатации теплоизлучения температура в помещении может немного повыситься.

Иллюстрация устройства



№	Название
1	Панель управления
2	Емкость для конденсата
3	Указатель уровня
4	Впуск воздуха с воздушным фильтром
5	Патрубок шланга для слива конденсата с крышкой
6	Крепление сетевого кабеля
7	Транспортировочные колеса
8	Шланг для слива конденсата
9	Адаптер шланга для слива конденсата
10	Выпуск воздуха
11	Ручка для транспортировки

Транспортировка и хранение

Указание

Неадекватное хранение или транспортировка устройства могут привести к его повреждению. Учитывайте информацию о транспортировке и хранении устройства.

Транспортировка

Для облегчения транспортировки устройство имеет ручку.

Для облегчения транспортировки устройство имеет транспортировочные колеса.

Перед каждой транспортировкой соблюдайте следующие указания:

- Выключите устройство.
- Выньте сетевой кабель из сетевой розетки, взявшись за вилку.
- Не используйте сетевой кабель для перемещения устройства.
- Слейте оставшийся конденсат из устройства и шланга для слива конденсата (см. главу "Техобслуживание").
- Передвигайте устройство только по ровной и сухой поверхности.

После каждой транспортировки соблюдайте следующие указания:

- После транспортировки установите устройство вертикально.
- Оставьте устройство постоять на 12 - 24 часа, чтобы в компрессоре смог собраться конденсат. Вновь включайте устройство только через 12 - 24 часа! В противном случае может быть поврежден компрессор и устройство не сможет больше функционировать. В этом случае теряет силу гарантийное обязательство.

Хранение

Перед каждым хранением соблюдайте следующие указания:

- Слейте оставшийся конденсат из устройства и шланга для слива конденсата (см. главу "Техобслуживание").
- Перед хранением опорожните и очистите емкость для конденсата и шланг для слива конденсата.
- Выньте сетевой кабель из сетевой розетки, взявшись за вилку.

При неиспользовании устройства соблюдайте следующие условия хранения:

- Храните устройство только в помещении площадью более 4 м².
- в сухом месте, защищенном от мороза и жары
- в вертикальном положении в защищенном от пыли и прямых солнечных лучей месте

- при необходимости в защищающем от попадания пыли чехле
- не ставить на устройство другие устройства или посторонние предметы, чтобы не допустить повреждений устройства

Монтаж и установка

Объем поставки

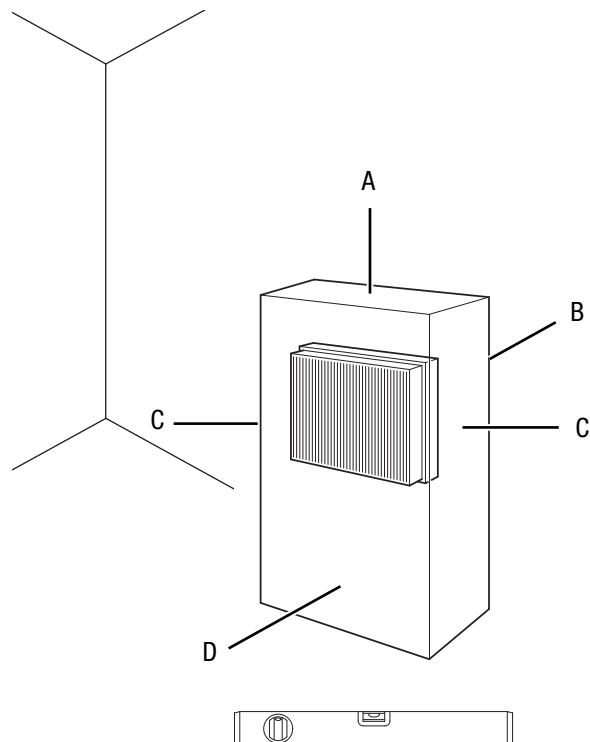
- 1 устройство
- 1 воздушный фильтр
- 1 крепление для сетевого кабеля
- 1 адаптер шланга для слива конденсата
- 1 шланг для слива конденсата, длина: 0,6 м, диаметр: 14 мм
- 1 руководство

Распаковка устройства

1. Откройте коробку и выньте устройство.
2. Полностью удалите упаковку с устройства.
3. Полностью отмотайте сетевой кабель. Проследите за тем, чтобы сетевой кабель не был поврежденным, и не повредите его при разматывании.

Ввод в эксплуатацию

При установке устройства соблюдайте минимальные расстояния к стенам и предметам в соответствии с главой "Технические характеристики".



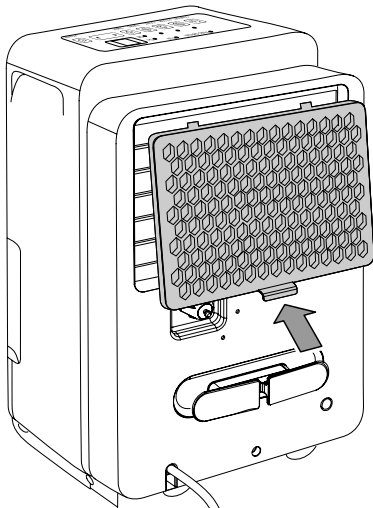
- Перед повторным вводом устройства в эксплуатацию проверьте состояние сетевого кабеля. В случае сомнений в его безупречном состоянии позвоните в сервисную службу.
- Устанавливайте устройство только в помещениях, в которых не могут накапливаться возможные потери хладагента.
- Устанавливайте устройство только в помещениях, в которых нет постоянных источников воспламенения (например, открытого пламени, включенных газовых устройств или электрического обогревателя).
- Устанавливайте устройство вертикально и стабильно.
- Избегайте мест спотыкания при прокладке сетевого кабеля или других электрических кабелей, в особенности при установке устройства в середине помещения. Используйте кабельные перемычки.
- Убедитесь в том, что удлинители кабеля полностью размотаны и отмотаны.
- Устанавливайте устройство на достаточном расстоянии от источников тепла.
- Следите за тем, чтобы занавеси или другие предметы не препятствовали потоку воздуха.
- При установке устройства, особенно во влажных помещениях, пользователь должен предохранить устройство с помощью соответствующего предписаниям приспособления защитного отключения.

Вставка воздушного фильтра

Указание

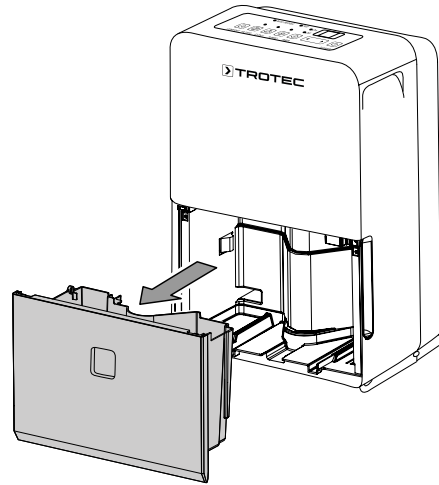
Не эксплуатируйте устройство без вставленного воздушного фильтра!
 Без воздушного фильтра внутреннее пространство устройства сильно загрязняется, что может привести к уменьшению мощности и повреждению устройства.

- Перед включением убедитесь в том, что установлен воздушный фильтр.

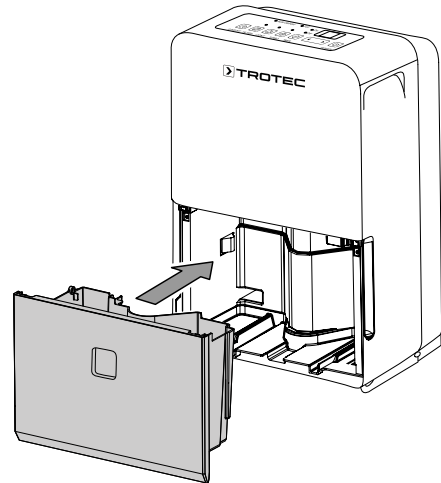


Монтаж крепления для сетевого кабеля

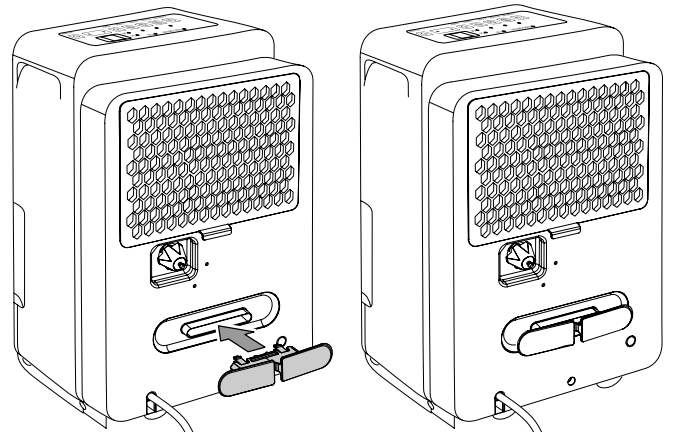
1. Выньте емкость для конденсата.



2. Выньте из емкости для конденсата крепление для сетевого кабеля (6), шланг для слива конденсата (8) и адаптер шланга (9).
3. Вновь вставьте емкость для конденсата.



4. Вставьте крепление в предусмотренную выемку.



⇒ Должна быть слышна фиксация крепления.

5. Проверьте прочность крепления.
 ⇒ Теперь при необходимости Вы можете намотать сетевой кабель на крепление.

Вставка емкости для конденсата

- Убедитесь в том, что поплавок правильно вставлен в емкость для конденсата.
- Убедитесь в том, что емкость для конденсата опорожнена и правильно вставлена.

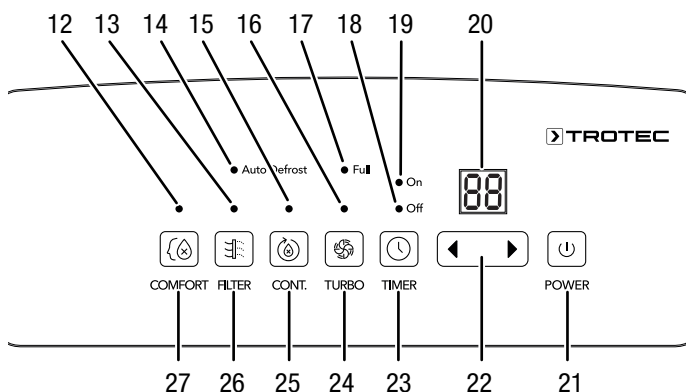
Подключение сетевого кабеля

- Вставьте вилку сетевого кабеля в сетевую розетку с надлежащим предохранителем.

Обслуживание

- Не оставляйте открытыми двери и окна.
- После включения устройство работает полностью автоматически.
- Вентилятор работает постоянно в режиме удаления влаги также после достижения настроенного заданного значения до отключения устройства.

Элементы управления



№	Название	Значение
12	Светодиод <i>COMFORT</i>	Комфортный режим активный
13	Светодиод <i>FILTER</i>	Необходимо очистить фильтр
14	Светодиод <i>Auto defrost</i>	Автоматическое удаление льда активное
15	Светодиод <i>CONT.</i>	Постоянный режим активный
16	Светодиод <i>TURBO</i>	Вентилятор работает на ступени 2 (высокая скорость)
17	Светодиод <i>Full</i>	Емкость для конденсата полная или неправильно вставлена.
18	Светодиод <i>Off</i>	Таймер автоматического выключения активный

№	Название	Значение
19	Светодиод <i>On</i>	Таймер автоматического включения активный
20	Сегментный индикатор	Индикатор актуальной относительной влажности воздуха в помещении Индикатор относительной влажности воздуха в помещении во время настройки Индикатор числа часов во время программирования таймера Индикатор кодов неисправностей
21	Кнопка <i>POWER</i>	Кнопка вкл./выкл.: Включение или выключение устройства
22	Кнопка выбора	◀ = Уменьшение значения ▶ = Увеличение значения для влажности воздуха от 35 % до 85 % шагами по 5 % для функции таймера от 0 до 10 ч шагами по 0,5 ч от 10 до 24 ч шагами по 1 ч
23	Кнопка <i>TIMER</i>	Включает или выключает функцию таймера
24	Кнопка <i>TURBO</i>	Настраивает скорость вентилятора: ступень 1 = нормальная скорость ступень 2 = высокая скорость (функция сушки белья)
25	Кнопка <i>CONT.</i>	Включает или выключает постоянный режим
26	Кнопка <i>FILTER</i>	Сбрасывает цикл очистки фильтра
27	Кнопка <i>COMFORT</i>	Включает или выключает комфортный режим

Включение устройства

После того как Вы установите устройство в готовом к работе состоянии, как описано в главе "Ввод в эксплуатацию", Вы можете включить его.

1. Нажмите кнопку *POWER* (21).
 ⇒ Устройство запускается с функцией удаления влаги.

Настройка режимов работы

- Удаление влаги
- Постоянный режим
- Комфортный режим
- Функция сушки белья

Удаление влаги

Устройство работает до достижения нужной относительной влажности воздуха в помещении. После этого компрессор отключается, а вентилятор продолжает работать. При превышении нужной относительной влажности воздуха в помещении компрессор вновь включается.

Нужную относительную влажность воздуха в помещении в этом режиме работы можно настроить в любой момент, диапазон настройки составляет от 35 % до 85 % с шагами по 5 %.

Настройка нужной относительной влажности воздуха

Нужную относительную влажность воздуха в помещении можно выбрать в любой момент.

1. Нажмите кнопку выбора (22) влево или вправо, чтобы настроить относительную влажность воздуха в помещении.
 - ⇒ Значение нужной влажности воздуха в помещении примерно в течение 5 с показывается на сегментном индикаторе (20).
 - ⇒ Актуальное измеренное значение влажности воздуха в помещении затем вновь показывается на дисплее.
 - ⇒ Устройство автоматически отключается при достижении нужного значения относительной влажности воздуха в помещении.

Настройка скорости вентилятора

С помощью этой функции Вы можете выбрать низкую или высокую скорость вентилятора. Скорость вентилятора можно настроить только в режиме работы *Удаление влаги*. В режиме работы *Функция сушки белья* предварительно настроена максимальная ступень.

1. Нажмите кнопку *TURBO* (24), чтобы переключиться между нормальной и высокой скоростью вентилятора.
 - ⇒ Светодиод *TURBO* (16) горит, если вентилятор работает с высокой скоростью.

Постоянный режим

Устройство осушает воздух постоянно и независимо от актуальной влажности воздуха.

Для того чтобы настроить постоянный режим, действуйте следующим образом:

1. Нажмите кнопку *CONT.* (25), чтобы включить или выключить постоянный режим.
 - ⇒ При активированном постоянном режиме горит светодиод *CONT.* (15).



Информация

В постоянном режиме можно подсоединить шланг для слива конденсата, чтобы постоянно отводить образующийся конденсат.

Комфортный режим

В комфортном режиме обеспечивается приятная влажность воздуха в диапазоне от 45 % до 55 %. В зависимости от температуры в помещении устройство автоматически регулирует комфортную влажность воздуха между значениями 45 % - 50 % - 55 %.

Ручной регулировки влажности воздуха в этом режиме нет в распоряжении.

1. Нажмите кнопку *COMFORT* (27), чтобы включить или выключить комфортный режим.

Настройка таймера

Вы можете запрограммировать таймер, чтобы включить или выключить устройство после заданного числа часов (макс. до 24 часов).

Таймер можно программировать шагами по 0,5 ч (от 0 до 10 ч) или шагами по 1 ч (от 10 до 24 ч)

Таймер можно настраивать во всех режимах работы.

Вы можете активировать функцию, если устройство включено или выключено.

Указание

Нельзя эксплуатировать устройство без присмотра в свободно доступном помещении при активном таймере.

Автоматическое включение

- ✓ Устройство выключено.
- 1. Нажмите кнопку *TIMER* (23), чтобы запрограммировать автоматическое включение.
 - ⇒ Горит светодиод *On* (19).
 - ⇒ На сегментном индикаторе (20) показывается число часов до автоматического включения. Стандарт: *0.0*
- 2. Нажмите кнопки выбора *Увеличение значения и Уменьшение значения* (22), пока не будет настроено нужное число часов до автоматического включения.
 - ⇒ Число часов показывается на сегментном индикаторе (20) примерно в течение 5 с. После этого показывается актуальная влажность воздуха в помещении.
 - ⇒ Таймер настроен на нужное число часов.
 - ⇒ Устройство включается после заданного времени.

Автоматическое выключение

- ✓ Устройство включено.
- 1. Нажмите кнопку *TIMER* (23), чтобы запрограммировать автоматическое выключение.
 - ⇒ Горит светодиод *Off* (18).
 - ⇒ На сегментном индикаторе (20) показывается число часов до автоматического выключения. Стандарт: *0.0*
- 2. Нажмите кнопки выбора *Увеличение значения и Уменьшение значения* (22), чтобы выбрать число часов до автоматического выключения.

- ⇒ Число часов показывается на сегментном индикаторе (20) примерно в течение 5 с. После этого показывается актуальная влажность воздуха в помещении.
- 3. Устройство работает, пока не истечет заданное время до отключения или пока оно не будет выключено вручную.
- ⇒ Таймер настроен на нужное число часов.
- ⇒ Устройство выключается после заданного времени.

Указание

Вы можете деактивировать автоматическое включение и выключение, сбросив соответствующее число часов на 0 или включив или выключив устройство вручную. Если на сегментном индикаторе (20) показывается код неисправности P2, то таймер также деактивируется. Полная емкость для конденсата может выключить устройство также до истечения настроенного на таймере времени.

Настройки автоматического включения и автоматического выключения могут быть активными одновременно. В этом случае на панели управления одновременно горят светодиоды *On* (19) и *Off* (18).

Функция памяти

При кратковременных исчезновениях напряжения сети устройство запоминает запрограммированное заданное значение влажности воздуха. Предварительно запрограммированное время пуска и останова для автоматического режима не сохраняется.

Функция автоматического отключения

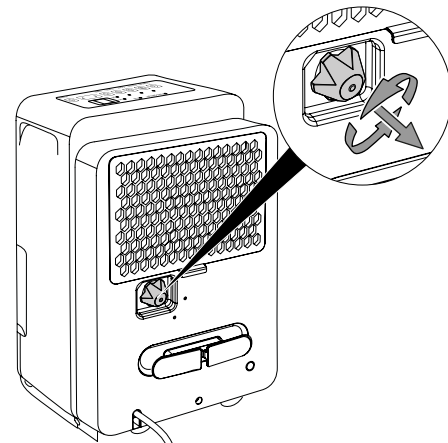
Если емкость для воды наполнена, неправильно вставлена или достигнута настроенная влажность воздуха в помещении, то устройство останавливается автоматически.

Работа со шлангом на патрубке слива конденсата

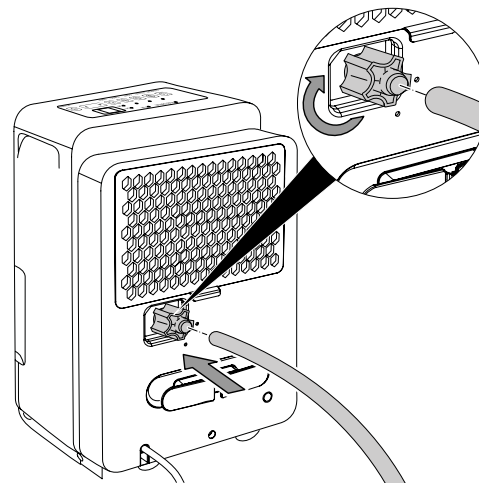
Для длительного применения или на случай удаления влаги без присмотра следует подсоединить к устройству шланг для слива конденсата.

- ✓ Прилагаемый шланг готов.
- ✓ Прилагаемый адаптер шланга готов.
- ✓ Устройство выключено.

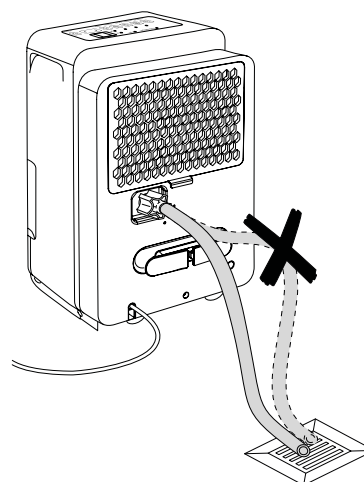
1. Открутите крышку патрубка (5). Сохраните ее для дальнейшего использования.



2. Накрутите адаптер шланга (9) на патрубок.
3. Наденьте один конец шланга на адаптер шланга.



4. Проведите другой конец шланга к подходящему сливу (например, ливневой канализации или достаточно большой приемной емкости). Следите за тем, чтобы шланг не изгибался.



Удалите шланг, если Вы вновь хотите собрать конденсат с помощью емкости для конденсата. Перед хранением высушите шланг. Шланг можно подсоединять для длительного применения в любом режиме работы.

Автоматическое удаление льда

При низких температурах окружающей среды испаритель может обледенеть во время удаления влаги. В этом случае устройство проводит автоматическое удаление льда. Во время фазы оттаивания удаление влаги временно прерывается. Вентилятор продолжает работать.

Длительность удаления льда может быть разной. **Не** выключайте устройство во время автоматического удаления льда. **Не** вынимайте вилку сетевого кабеля из сетевой розетки.

Сушка белья

Устройство можно дополнительно использовать также в качестве сушилки белья в помещении для поддержки процесса сушки мокрого белья в жилых и рабочих помещениях.

При расположении устройства или сушилки соблюдайте минимальные расстояния в соответствии с техническими характеристиками.

Для сушки белья следует предварительно выбрать следующие значения:

- Полностью сухое = относительная влажность воздуха 46 %
- Высушенное для глажения = относительная влажность воздуха 58 %
- Подсушенное = относительная влажность воздуха 65 %

При необходимости используйте для измерения влажности воздуха измерительное устройство.

1. Нажмите кнопку *TURBO* (24), чтобы настроить высокую скорость вентилятора (ступень 2).
 - ⇒ Горит светодиод *TURBO* (16).
 - ⇒ Включена функция сушки белья.

Вывод из эксплуатации



Предупреждение об электрическом напряжении

Не прикасайтесь к вилке сетевого кабеля влажными или мокрыми руками.

- Выключите устройство.
- Выньте сетевой кабель из сетевой розетки, взявшись за вилку.
- При необходимости удалите шланг для слива конденсата и находящуюся в нем жидкость.
- При необходимости опорожните емкость для конденсата.
- Очистите устройство в соответствии с главой "Техобслуживание".
- Храните устройство в соответствии с главой "Хранение".

Неисправности и неполадки

Устройство было неоднократно проверено во время производства на безупречное функционирование. Если все же возникнут неисправности, то проверьте устройство, как описано ниже.

Устройство не запускается:

- Проверьте подключение к сети.
- Проверьте сетевой кабель и вилку сетевого кабеля на повреждения.
- Проверьте установленный пользователем сетевой предохранитель.
- Проверьте уровень в емкости для конденсата, при необходимости опорожните ее. Светодиод *Full* (17) не должен гореть.
- Проверьте правильность установки емкости для конденсата.
- Проверьте температуру в помещении. Соблюдайте допустимый рабочий диапазон устройства в соответствии с техническими характеристиками.
- Подождите 10 минут, прежде чем перезапустить устройство. Если устройство не запускается, то поручите проведение электрической проверки специализированной фирме или компании Trotec.

Устройство работает, но без образования конденсата:

- Проверьте поплавков в емкости для конденсата на загрязнение. При необходимости очистите емкость для конденсата. Поплавков должен свободно перемещаться.
- Проверьте температуру в помещении. Соблюдайте допустимый рабочий диапазон устройства в соответствии с техническими характеристиками.
- Убедитесь в том, что относительная влажность воздуха в помещении соответствует техническим характеристикам.
- Проверьте выбранную относительную влажность воздуха в помещении. Влажность воздуха в помещении установки устройства должна быть выше выбранного диапазона.
- Проверьте воздушный фильтр на загрязнение. При необходимости очистите или замените воздушный фильтр.
- Проверьте, работает ли устройство в режиме работы *Комфортный режим*. Здесь компрессор автоматически отключается при относительной влажности воздуха в помещении ниже 45 %.
- Проверьте конденсатор на имеющиеся снаружи загрязнения (см. главу "Техобслуживание"). Поручите очистку загрязненного конденсатора специализированной фирме или компании Trotec.

- При необходимости устройство проводит автоматическое удаление льда. Во время автоматического удаления льда удаление влаги не проводится.

Устройство работает громко или вибрирует:

- Проверьте, установлено ли устройство в вертикальном положении и стабильно.

Вытекает конденсат:

- Проверьте устройство на герметичность.

Компрессор не запускается:

- Проверьте температуру в помещении. Соблюдайте допустимый рабочий диапазон устройства в соответствии с техническими характеристиками.
- Убедитесь в том, что относительная влажность воздуха в помещении соответствует техническим характеристикам.
- Проверьте выбранную относительную влажность воздуха в помещении. Влажность воздуха в помещении установки устройства должна быть выше выбранного диапазона.
- Проверьте, работает ли устройство в режиме работы *Комфортный режим*. Здесь компрессор автоматически отключается при относительной влажности воздуха в помещении ниже 45 %.
- Проверьте, сработала ли защита компрессора от перегрева. Отсоедините устройство от электросети и дайте ему остыть в течение примерно 10 минут, прежде чем вновь подключать его к электросети.
- При необходимости устройство проводит автоматическое удаление льда. Во время автоматического удаления льда удаление влаги не проводится.

Устройство очень сильно нагревается, работает громко или теряет мощность:

- Проверьте места впуска воздуха и воздушный фильтр на загрязнение. Удалите имеющиеся снаружи загрязнения.
- Проверьте устройство на загрязнение снаружи (см. главу "Техобслуживание"). Поручите очистку загрязненных внутренних компонентов устройства специализированной фирме по холодильному и климатическому оборудованию или компании Trotec.

Указание

Подождите не менее 3 минут после проведения всех работ по техобслуживанию и ремонту. Только после этого вновь включайте устройство.

После проведения проверок устройство не работает правильно?

Обратитесь в сервисную службу. При необходимости сдайте устройство на ремонт специализированной фирме по холодильному и климатическому оборудованию или компании Trotec.

Коды неисправностей

На дисплее могут показываться следующие сообщения о неисправностях:

Код неисправности	Причина	Устранение
AS	Неисправность датчика влажности	Отсоедините устройство от электросети. Если после повторного включения неисправность не исчезает, то обратитесь в сервисную службу.
ES	Неисправность датчика температуры испарителя	Отсоедините устройство от электросети. Если после повторного включения неисправность не исчезает, то обратитесь в сервисную службу.
P2	Емкость для конденсата полная или неправильно вставлена.	Опорожните емкость для конденсата или проверьте правильность установки емкости для конденсата.
EC	Неплотность в контуре хладагента	Выключите устройство и обратитесь в сервисную службу. См. также информацию о контуре хладагента в главе Техобслуживание.
E3	Общая неисправность устройства	Отсоедините устройство от электросети. Если после повторного включения неисправность не исчезает, то обратитесь в сервисную службу.

Техобслуживание

Интервалы техобслуживания

Интервал техобслуживания и техухода	Перед каждым вводом в эксплуатацию	При необходимости	Не реже чем через каждые 2 недели	Не реже чем через каждые 4 недели	Не реже чем через каждые 6 месяцев	Не реже чем раз в год
Проверить отверстия всасывания и выпуска воздуха на загрязнение и наличие инородных тел, при необходимости очистить	X			X		
Очистка снаружи		X				X
Визуальная проверка внутренних компонентов устройства на загрязнение		X				X
Проверить воздушный фильтр на загрязнение и наличие инородных тел, при необходимости очистить или заменить	X		X			
Замена воздушного фильтра					X	
Проверить на повреждения	X					
Проверить крепежные винты		X				X
Пробный пуск						X
Опорожнение емкости для конденсата и/или сливного шланга		X				

Протокол техобслуживания и техухода

Тип устройства:

Номер устройства:

Интервал техобслуживания и техухода	1	2	3	4	5	6	7	8	9	10	11	12	13	14	15	16
Проверить отверстия всасывания и выпуска воздуха на загрязнение и наличие инородных тел, при необходимости очистить																
Очистка снаружи																
Визуальная проверка внутренних компонентов устройства на загрязнение																
Проверить воздушный фильтр на загрязнение и наличие инородных тел, при необходимости очистить или заменить																
Замена воздушного фильтра																
Проверить на повреждения																
Проверить крепежные винты																
Пробный пуск																
Опорожнение емкости для конденсата и/или сливного шланга																
Примечания																

1. Дата:	2. Дата:	3. Дата:	4. Дата:
Подпись:	Подпись:	Подпись:	Подпись:
5. Дата:	6. Дата:	7. Дата:	8. Дата:
Подпись:	Подпись:	Подпись:	Подпись:
9. Дата:	10. Дата:	11. Дата:	12. Дата:
Подпись:	Подпись:	Подпись:	Подпись:
13. Дата:	14. Дата:	15. Дата:	16. Дата:
Подпись:	Подпись:	Подпись:	Подпись:

Работы перед началом техобслуживания



Предупреждение об электрическом напряжении

Не прикасайтесь к вилке сетевого кабеля влажными или мокрыми руками.

- Выключите устройство.
- Выньте сетевой кабель из сетевой розетки, взявшись за вилку.



Предупреждение об электрическом напряжении
Работы, для которых необходимо открывать корпус, разрешается проводить только авторизованным специализированным фирмам или компании Trotec.

Контур хладагента



Опасность

Натуральный хладагент пропан (R290)!

H220 – Чрезвычайно легковоспламеняющийся газ.
H280 – Содержит газ под давлением; при нагреве может взорваться.

R210 – Держать на расстоянии от жара, горячих поверхностей, открытого пламени и других источников воспламенения. Не курить.

R377 – Возгорание выходящего газа: не тушить, в случае негерметичности можно безопасно устранить.

R410+R403 – Хранить в защищенном от солнечных лучей месте с хорошей вентиляцией.

- Весь контур хладагента представляет собой герметично закрытую и не требующую техобслуживания систему. Его техобслуживание и ремонт разрешается проводить только специализированной фирме по холодильному и климатическому оборудованию или компании Trotec.

Предупреждающие знаки и таблички на устройстве

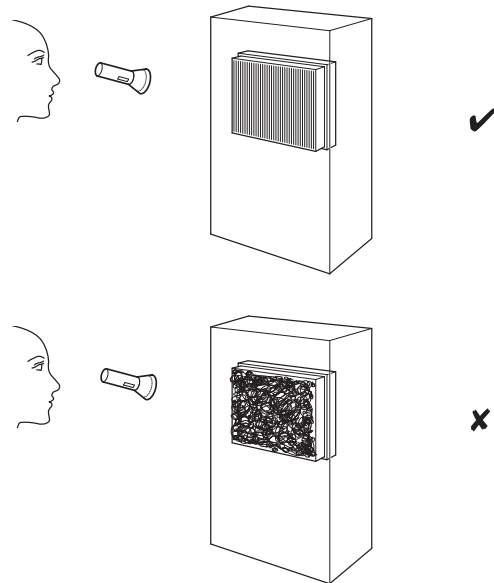
Регулярно проверяйте предупреждающие знаки и таблички на устройстве. Заменяйте нечитаемые предупреждающие знаки!

Очистка корпуса

Очищайте корпус увлажненной, мягкой, неворсящейся салфеткой. Следите за тем, чтобы в корпус не попала влага. Следите за тем, чтобы не возникало контакта влаги с электрическими компонентами. Не используйте для смачивания салфетки агрессивные чистящие средства, например, чистящий спрей, растворители, спиртосодержащие и абразивные чистящие средства.

Визуальная проверка внутренних компонентов устройства на загрязнение

1. Удалите воздушный фильтр.
2. Посветите фонариком в отверстия устройства.
3. Проверьте внутреннее пространство устройства на загрязнение.
4. Если Вы обнаружите толстый слой пыли, то поручите очистку загрязненных внутренних компонентов устройства специализированной фирме по холодильному и климатическому оборудованию или компании Trotec.
5. Вновь вставьте воздушный фильтр.



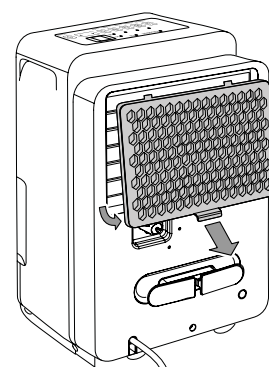
Очистка воздушного фильтра

Указание

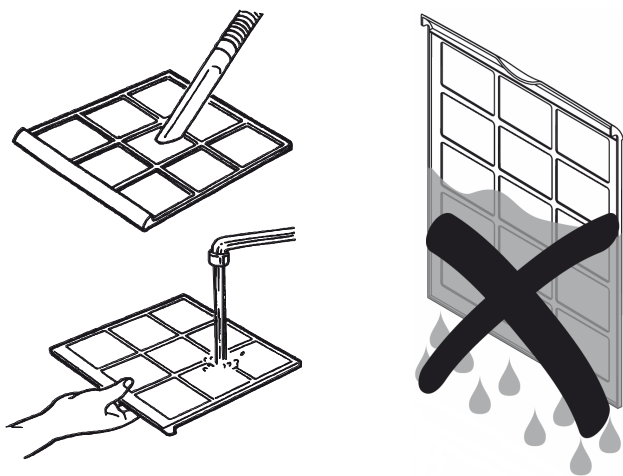
Убедитесь в том, что воздушный фильтр не изношен и не поврежден. Углы и кромки воздушного фильтра не должны быть деформированы и скруглены. Перед вставкой воздушного фильтра убедитесь в том, что он не поврежден и сухой!

Фильтр подлежит очистке, если он загрязнен или через 250 часов работы, если загорается светодиод *Filter* (13).

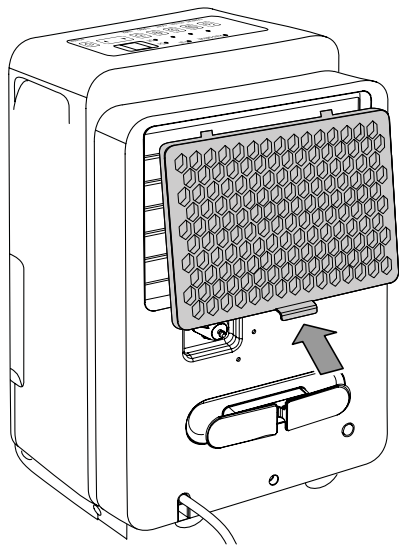
1. Выньте воздушный фильтр из устройства.



- Очистите фильтр мягкой и неворсящейся увлажненной салфеткой. Если фильтр загрязнен слишком сильно, то очистите его теплой водой, смешанной с нейтральным чистящим средством.



- Полностью высушите фильтр. Не вставляйте мокрый фильтр в устройство!
- Вставьте воздушный фильтр обратно в устройство.

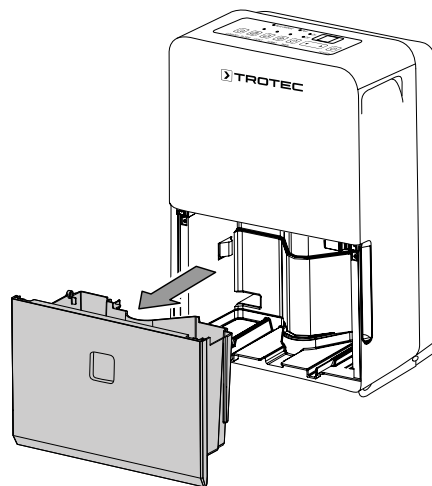


- Нажмите кнопку *FILTER* (26), чтобы выполнить сброс фильтра. Это возможно только в том случае, если горит светодиод *Filter* (13). После сброса он гаснет.

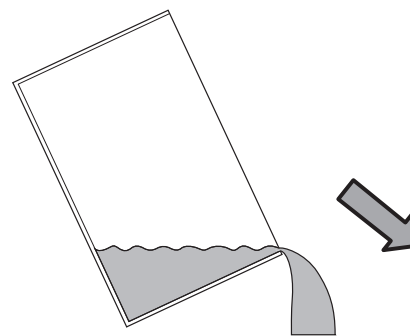
Опорожнение емкости для конденсата

Если емкость для конденсата наполнена или неправильно вставлена, то загорается светодиод *Full* (17) и на сегментном индикаторе (20) появляется сообщение *P2*. Компрессор и вентилятор выключаются.

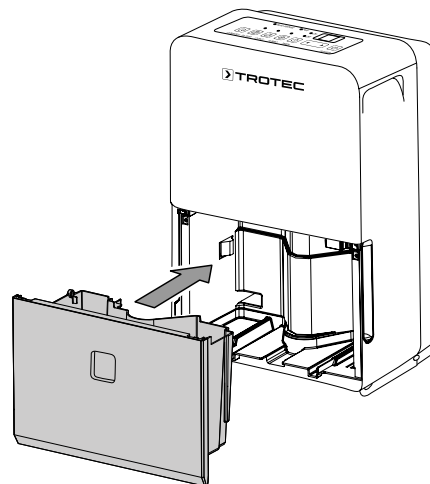
- Выньте емкость для конденсата из устройства.



- Опорожните емкость для конденсата над сливом или мойкой.



- Промойте емкость чистой водой. Необходимо регулярно чистить емкость легким чистящим средством (не моющим средством!).
- Вставьте емкость для конденсата обратно в устройство. При вставке и вынимании емкости для конденсата не повредите поплавок. При этом проследите за тем, чтобы поплавок был правильно расположен. При этом проследите за тем, чтобы емкость для конденсата была вставлена правильно, иначе устройство не включится.



Работы после техобслуживания

Если Вы хотите дальше использовать устройство:

- Оставьте устройство постоять на 12 - 24 часа, чтобы в компрессоре смог собраться конденсат. Вновь включайте устройство только через 12 - 24 часа! В противном случае может быть поврежден компрессор и устройство не сможет больше функционировать. В этом случае теряет силу гарантийное обязательство.
- Вновь подключите устройство, вставив вилку сетевого кабеля в сетевую розетку.

Если Вы длительное время не используете устройство:

- Храните устройство в соответствии с главой "Хранение".

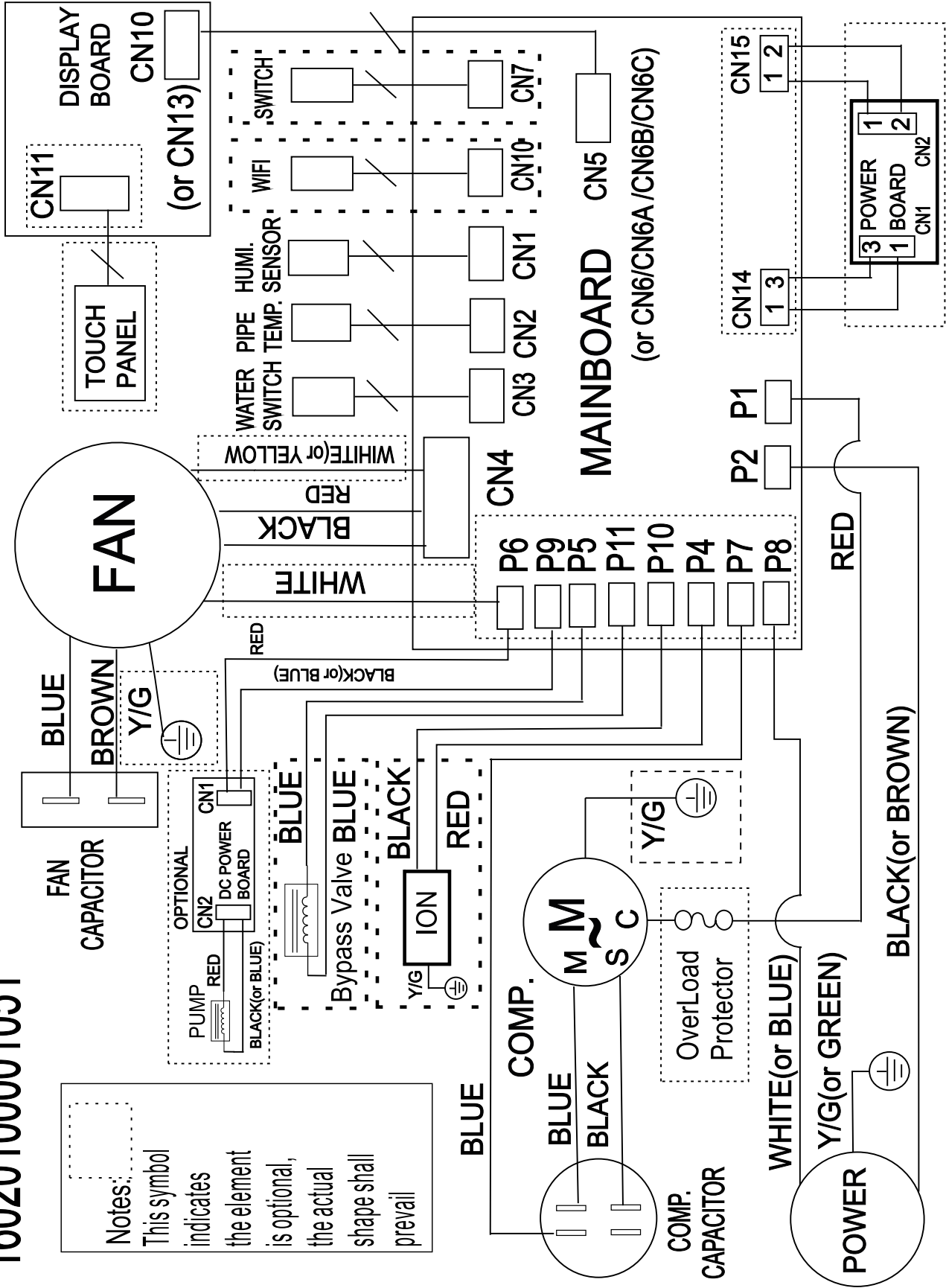
Техническое приложение
Технические характеристики

Параметр	Значение	
	ТТК 96 Е	ТТК 127 Е
Производительность осушителя, макс.	30 л / 24 ч	50 л / 24 ч
Производительность удаления влаги при 30 °С и 80 % отн. влажности	28,3 л / 24 ч	46,8 л / 24 ч
Количество воздуха	Ступень 1: 166 м ³ /ч Ступень 2: 191 м ³ /ч	319 м ³ /ч 353 м ³ /ч
Рабочий диапазон (температура)	5 °С - 32 °С	5 °С - 32 °С
Рабочий диапазон (относительная влажность воздуха)	35 % - 100 % отн. влажности	35 % - 100 % отн. влажности
Давление на стороне всасывания	1,0 МПа	1,0 МПа
Давление на стороне выхода	2,6 МПа	2,6 МПа
Допустимое давление, макс.	2,6 МПа	2,6 МПа
Подключение к сети	1/Н/РЕ ~ 220 – 240 В / 50 Гц	1/Н/РЕ ~ 220 – 240 В / 50 Гц
Потребляемая мощность, макс.	0,72 кВт	1,06 кВт
Номинальный ток	3,2 А	5,4 А
Хладагент	R-290	R-290
Количество хладагента	100 г	145 г
Потенциал глобального потепления	3	3
Эквивалент CO ₂	0,0003 т	0,00044 т
Емкость для воды	3 л	6 л
Уровень шума (на расстоянии 1 м)	50 дБ(А)	50 дБ(А)
Размеры (длина x ширина x высота)	386 x 260 x 500 мм	392 x 282 x 616 мм
Минимальное расстояние к стенам / предметам	вверху (А): 40 см сзади (В): 20 см сбоку (С): 40 см спереди (D): 20 см	40 см 20 см 40 см 20 см
Вес	17 кг	19 кг

16020100001051

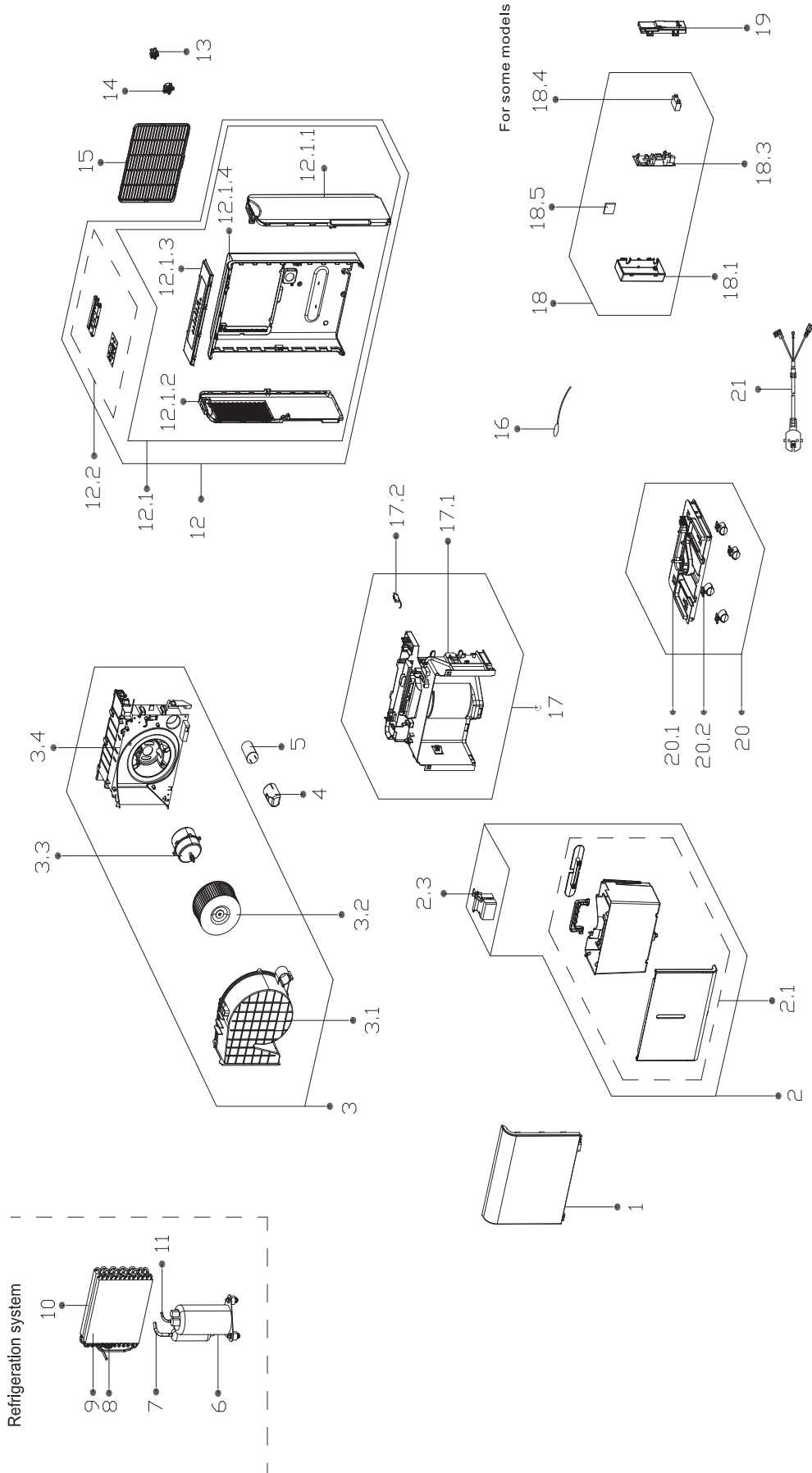
Notes: Display and Fan's connctors must be match the actual indicates.

Notes:
This symbol indicates the element is optional, the actual shape shall prevail



Обзор запчастей ТТК 96 Е

Указание: Номера позиций запчастей отличаются от номеров позиций деталей, используемых в руководстве по эксплуатации.

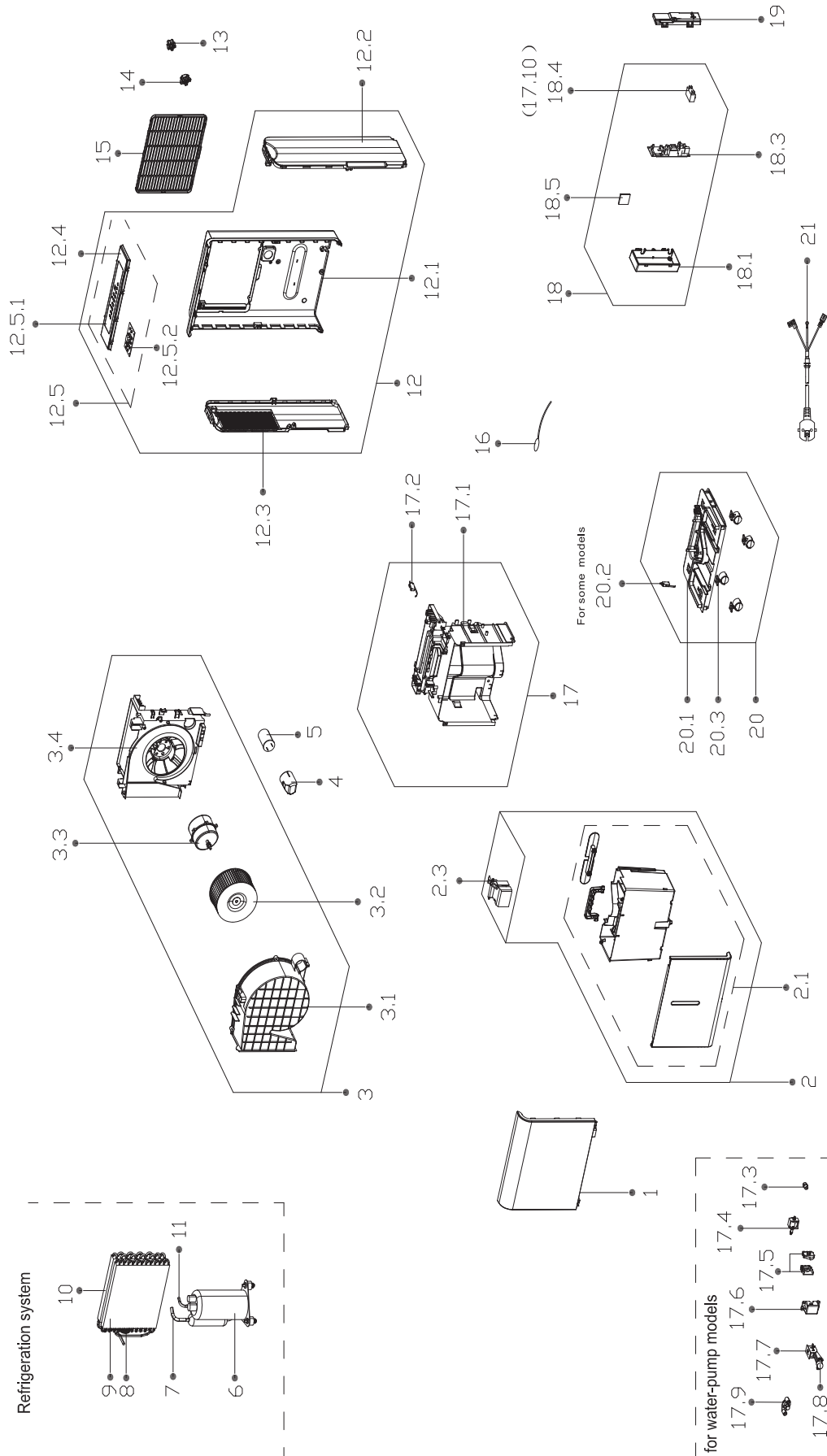


Список запчастей ТТК 96 Е

No.	Part Name	Quantity	No.	Part Name	Quantity
1	Front Panel Subassembly	1	12.1.2	Left Supporter	1
2	Water Tank Assembly	1	12.1.3	Top Cover	1
2.1	Water Tank Subassembly	1	12.1.4	Rear Panel	1
2.3	Dobber Case	1	12.2	Display Box Subassembly	1
3	Volute Shell Assembly	1	13	Butt Joint Subassembly	1
3.1	Volute Shell	1	14	Drain Connector Of Water Pump	1
3.2	Centrifugal Fan	1	15	Air Filter	1
3.3	Single Phase Asynchronous Motor	1	16	Pipe Temperature Sensor	1
3.4	Supporter Subassembly Of Fan Motor	1	17	Middle Partition Board Assembly	1
4	Capacitor Cap	1	17.1	Partition Board Subassembly	1
5	Capacitor Of Compressor	1	17.2	Micro Switch	1
6	Fixed Speed Rotary Compression	1	18	Electronic Control Box Subassembly	1
7	Suction Pipe Assembly	1	18.1	Electronic Control Box	1
8	Capillary Assembly	1	18.3	Dehumidifier Main Control Board Subassembly	1
9	Evaporator Assembly	1	18.5	Humidity Sensor Board Module	1
10	Condenser Assembly	1	19	Cover Of Electronic Control Box	1
11	Discharge Pipe Assembly	1	20	Chassis Assembly	1
12	Rear Panel Assembly	1	20.1	Chassis Subassembly	1
12.1	Rear Panel Subassembly	1	20.2	Universal Wheel	4
12.1.1	Right Side Plate	1	21	Power Cord Subassembly	1

Обзор запчастей ТТК 127 Е

Указание: Номера позиций запчастей отличаются от номеров позиций деталей, используемых в руководстве по эксплуатации.



Список запчастей ТТК 127 Е

No.	Part Name	Quantity	No.	Part Name	Quantity
1	Front Panel Subassembly	1	12.3	Left Supporter	1
2	Water Tank Assembly	1	12.4	Top Cover	1
2.1	Water Tank Subassembly	1	12.5	Display Box Subassembly	1
2.1.1	Handle Of Watertank	1	12.5.1	Display Box	1
2.1.2	Bobbin Winder	1	12.5.2	Display Board Subassembly	1
2.3	Dobber Case	1	13	Butt Joint Subassembly	1
3	Volute Shell Assembly	1	14	Drain Connector Of Water Pump	1
3.1	Volute Shell	1	15	Ait Filter	1
3.2	Centrifugal Fan	1	16	Pipe Temperature Sensor	1
3.3	Single Phase Asynchronous Motor	1	17	Middle Partition Board Assembly	1
3.4	Supporter Subassembly Of Fan Motor	1	17.1	Partition Board Subassembly	1
4	Capacitor Box	1	17.2	Micro Switch	1
5	Capacitor Of Compressor	1	17.10	Fan Motor Capacitor	1
6	Fixed Speed Rotary Compressor	1	18	Electronic Control Box Subassembly	1
7	Suction Pipe Assembly	1	18.1	Electronic Control Box	1
8	Capillary Assembly	1	18.3	Dehumidifier Main Control Board Subassembly	1
9	Evaporator Assembly	1	18.5	Humidity Sensor Subassembly	1
10	Condenser Assembly	1	19	Cover Of Electronic Control Box	1
11	Discharge Pipe Assembly	1	20	Chassis Assembly	1
12	Rear Panel Assembly	1	20.1	Chassis Subassembly	1
12.1	Rear Panel	1	20.3	Universal Wheel	4
12.2	Right Side Plate	1	21	Power Cord Subassembly	1

Утилизация



Символ зачеркнутого мусорного ведра на отслужившем свой срок электрическом и электронном устройстве говорит о том, что по окончании его срока службы его нельзя выбрасывать в бытовой мусор. Для бесплатного возврата вблизи Вас в распоряжении имеются контейнеры для отслуживших свой срок электрических и электронных устройств. Адреса Вы можете получить в Вашем городском или коммунальном управлении. Вы можете также на нашем веб-сайте www.trotec24.com получить информацию о других созданных нами возможностях возврата.

В результате раздельного сбора отслуживших свой срок электрических и электронных устройств должны быть достигнуты повторное использование, утилизация материалов и другие формы утилизации отслуживших свой срок устройств, а также предотвращены негативные последствия при утилизации возможно содержащихся в устройствах опасных материалов на окружающую среду и здоровье людей.

Поручайте утилизацию содержащегося в устройстве хладагента пропан фирмам с соответствующим сертификатом надлежащим образом в соответствии с национальным законодательством (Европейский каталог видов отходов 160504).

По вопросам приобретения осушителей
и получения консультаций
обращайтесь в компанию "Московский Климат"

телефоны: +7 (495) 545-45-23
8 800 511 80 12

e-mail: info@moscowclimate.ru