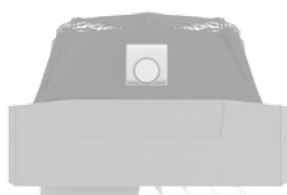


ДЕСТРАТИФИКАТОР LEO D

LEO D



ОГЛАВЛЕНИЕ

• Общие характеристики	3
• Строение	4
• Габариты	5
• Технические параметры	5
• Длина вертикальной струи воздуха	6
• Установка	6
• Зона нагнетаемого воздуха	6
• Автоматика	7

ОБЩИЕ ХАРАКТЕРИСТИКИ



LEO D 2 DT 2	
Производительность (м ³ /ч)	5100
Вес (кг)	12,5
Цвет	серый
Корпус	EPP (вспененный полипропилен)*

* Благодаря тому, что EPP обладает термоизоляционными свойствами, устойчивостью к загрязнению и способностью гасить колебания, его удалось применить в качестве материала корпуса, что позволило снизить вес аппарата.

Дестратификаторы предназначены для установки внутри помещений. LEO D совместно с воздушонагревателями повышают эффективность отопления таких высоких объектов, как: промышленные цеха, складские помещения, супермаркеты.

Основной функцией дестратификатора является предотвращение скапливания нагретого воздуха в верхних частях помещения. Осевой вентилятор засасывает нагретый воздух и вынуждает его двигаться вниз, в область пребывания людей. Это снижает потери тепла через перекрытие и ускоряет обогрев здания.

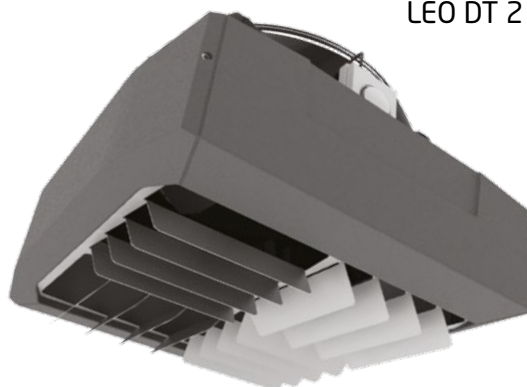
Доступны два вида оборудования:

LEO D 2
без добавочных регуляторов;

LEO DT 2
со встроенным комнатным термостатом, который автоматически включает дестратификатор, когда температура в верхних частях помещения становится выше заданной.



LEO D 2



LEO DT 2



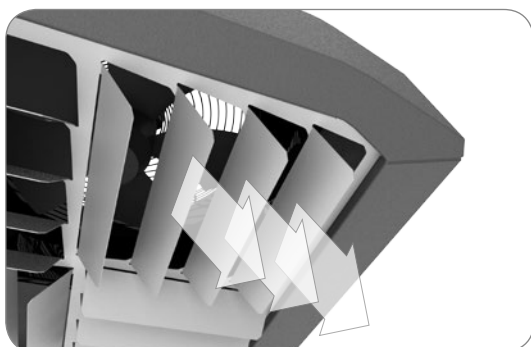
КОРПУС ИЗ ЕРР

Благодаря тому, что ЕРР обладает механической устойчивостью, низким весом и эстетическим внешним видом, его удалось применить в качестве материала для корпуса, что позволило создать новое качество пользования.



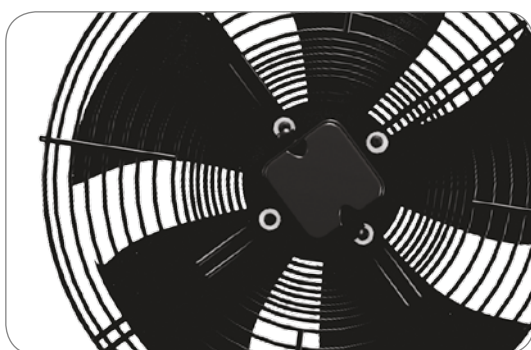
НАПРАВЛЯЮЩЕЕ СОПЛО

Специально созданный профиль сопла, в котором находится вентилятор, снижает шум, возникающий во время прохождения воздуха, и повышает производительность вентилятора.



НАПРАВЛЯЮЩИЕ ВОЗДУХА

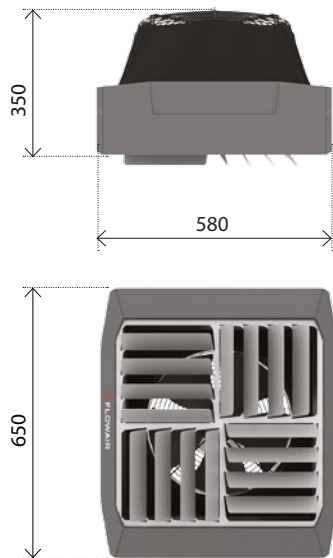
Воздуховыпускное отверстие оснащено четырьмя вручную регулируемыми комплектами жалюзи. Благодаря этому можно направлять струю воздуха и регулировать ее радиус.



ВЕНТИЛЯТОР

Энергосберегающий осевой вентилятор обеспечивает приток нагретого воздуха в помещение. Воздухозаборное отверстие прикрывает защитная решётка.

ГАБАРИТЫ



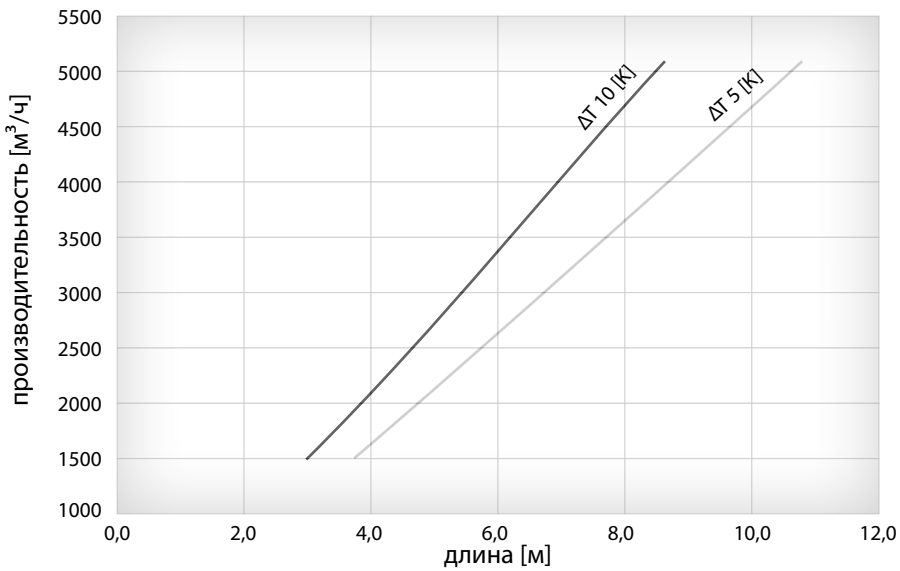
ТЕХНИЧЕСКИЕ ДАННЫЕ

	LEO D 2 DT 2
Вентилятор	осевой, однофазный, переменного тока
Максимальный объем воздуха [м ³ /ч]	5100
Питание [В/Гц]	230/50
Максимальное потребление тока [А]	1,2
Максимальное потребление мощности [Вт]	280
IP/ Класс изоляции	54/F
Максимальный уровень акустического давления* [дБ (А)]	51,0
Вид корпуса	EPP (вспененный полипропилен)
Цвет	серый
Рабочая среда	внутри помещения
Максимальная рабочая температура [°C]	60,0
Позиция работы	горизонтальная
Вес аппарата [кг]	13,9

* Уровень звукового давления для помещения со средним коэффициентом звукопоглощения, объемом 1500 м³, на расстоянии 5 м от аппарата.

ВЕРТИКАЛЬНАЯ ДЛИНА СТРУИ ВОЗДУХА

НЕИЗОТЕРМИЧЕСКОГО

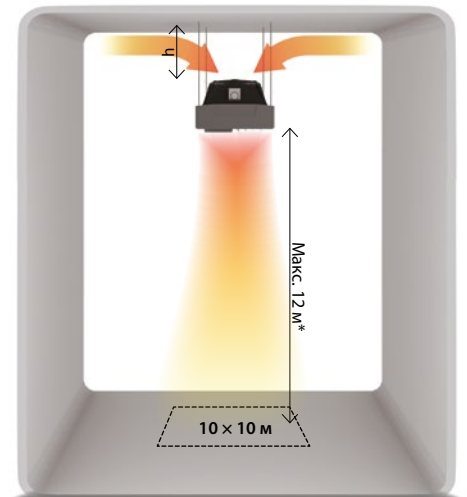
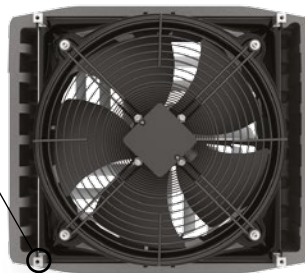


Вертикальная длина струи неизоотермического воздуха, при граничной скорости 0,5 м/с.

УСТАНОВКА

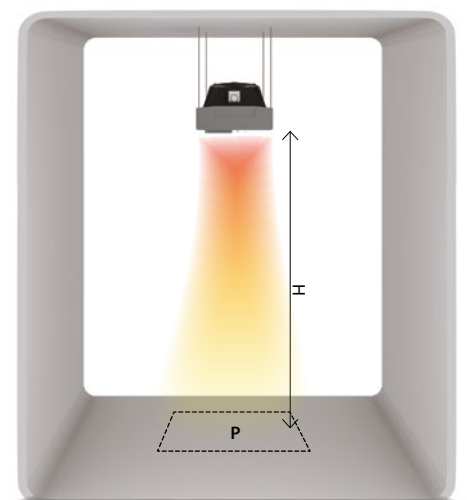
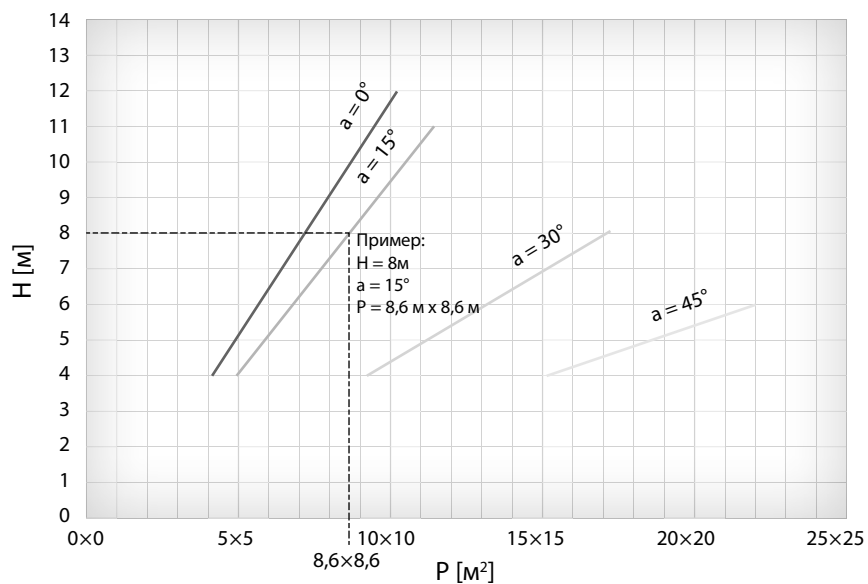


Дестратификатор оснащен крепежными держателями в углах, которые облегчают выравнивание и монтаж на шпильках под перекрытием.



* при вертикальной установке направляющих воздуха

ЗОНА НАГНЕТАЕМОГО ВОЗДУХА



H – высота установки
 α – угол направления жалюзи
 P – зона нагнетаемого воздуха

АВТОМАТИКА



LEO DT 2 – оснащен встроенным комнатным термостатом, который автоматически включает дестратификатор, когда температура в верхних частях помещения становится выше заданной.

Символ	Внешний вид	Технические данные
RA комнатный термостат		Диапазон настройки температуры: +10 ... +30°C Диапазон рабочей температуры: 0 ... +40°C Степень защиты: IP30 Макс.нагрузка на клеммы: индуктивная 3 А, резистивная 10 А. Размеры (ВхШхГ): 84х84х40 мм Макс. сечение провода: 2,5 мм ²

СХЕМЫ ПОДКЛЮЧЕНИЯ

- термостат управляет работой дестратификатора включая его, когда температура в верхних частях помещения становится выше заданной.

