

CSQ

ISO 9001



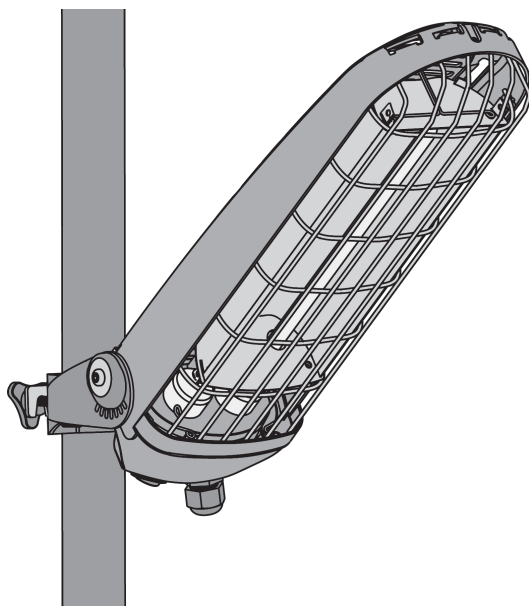
MOSCOW CLIMATE

Доставляем по всей России уже 11 лет!



*Инфракрасный обогреватель*

**LUCCIOLA**



**Инструкция по  
эксплуатации**



**Classe I - IP55**

## 1. Правила техники безопасности



*Инструкция должна быть тщательно изучена перед установкой и остается у пользователя. В буклете должны быть передана новому пользователю при передаче оборудования. Производитель оставляет за собой право изменять характеристики продукта без предварительного уведомления. Технические данные имеют только ориентировочный характер.*

1. Данный прибор предназначен исключительно для отопления помещения. Производитель не несет ответственность за любой ущерб, который может произойти за неправильное использование.
2. После распаковки убедитесь, что прибор находится в полной комплектации и на нём отсутствуют признаки повреждения.
3. Держите упаковочные материалы, которые представляют потенциальную опасность, в недоступном для детей месте (пластиковые мешки, гранулы пенополистирола, упаковка, гвозди и т.д.).
4. Устройство не подходит для физических и умственных инвалидов, если они не под наблюдением ответственных лиц.
5. Не позволяйте детям играть с прибором.
6. Прежде чем вставлять вилку убедитесь, что напряжение такое же, как указано на устройстве.
7. Не используйте прибор в непосредственной близости газа, горючих или взрывоопасных жидкостей или веществ.
8. Некоторые фундаментальные правила, которые распространяются на все электрические устройства должны соблюдаться при использовании прибора:
  - Не прикасайтесь к нагревателю мокрыми руками;
  - Не прикасайтесь голыми ногами;
  - Не тяните за электрический шнур или сам прибор отключите его от розетки, вилки напрямую;
  - Не позволяйте детям или некомпетентным людям использовать устройство без присмотра.
9. Избегайте неправильного использования удлинителей.
10. Не вносите изменения в прибор, что может повлиять на безопасность.
11. Держите соединения сухими.
12. Если шнур питания поврежден, прекратите его использование. Пусть изготовитель или другой подобный квалифицированный специалист заменит его, для того, чтобы избежать любого риска.
13. Если прибор не используется в течение длительного периода времени, отключите его от источника питания.
14. Всегда отключайте прибор, прежде чем производить техническое обслуживание.

## 2. Монтаж



Установка должна всегда выполняться квалифицированным электриком или компетентным лицом в соответствии со стандартами CENELEC HD 384 для Европы, или международным IEC 60346-7-708 1988. Энергоснабжение должно быть сделано с помощью правильно заземленной розетки с сопротивлением менее 0,3 Ом.

В зависимости от модификации, устройство подключается к питающей сети при помощи собственного шнура питания с вилкой или подвести отдельный провод питания к устройству.

- Нагреватель должен быть заановлен с помощью специальных кеплений.
  - Минимальный воздушный зазор 40 мм всегда должен быть между нагревателем и потолком или крышей. Прибор должен быть расположен на расстоянии 60 см от стены (рис. 1).
  - Безопасное расстояние - не менее 100 см от передней части нагревателя.
  - Этот аппарат должен быть установлен как минимум на 180 см над уровнем земли (рис. 1). При установке в туалете, высота должна быть 225 см в зонах 1и 2, в зоне 3 минимальных над уровнем земли составляет 180 см, в соответствии с правилами каждой страны
  - Прибор не должен находиться прямо/ниже/ перед розеткой.
  - Прибор должен быть установлен так, чтобы не допустить, чтобы выключатели были затронуты теми, кто в душе..
  - Убедитесь, что рядом нет никаких горючих материалов, штор и т.д., что может вступить в контактс обогревателем.
- Нагреватель крепится к балкам т солнечного зонта. Убедитесь, что никакой материал и подобные вещи не находятся в непосредственной близости к обогревателю.
  - После выключения нагревателя дайте ему остыть 5 минут, прежде чем прислонить к нему какой-либо предмет.
  - Все нагреватели оснащены защитной решеткой, которая предохраняет от проникновения только крупных предметов. При повреждении решетки не используйте нагреватель.
  - Все нагреватели снабжены выключателем и высокотемпературным силиконовым кабелем (H05 RN-F) в соответствии с BS 6500.

### 3. Крепления



При закреплении прибора, убедитесь, чтобы вырезы (рис. 2-D) крепления были внизу.

Обогреватели Lucciola предусматривают максимальное кол-во вариантов крепления. Разделяют 2 основных вида:

- **Настенное крепление** (рис. 3). Прежде, чем просверлить отверстия под дюбели, убедитесь, что стена твёрдая и вы не задените водные трубы или электрические провода. Для крепления на стену, просверлите 3 дырки диаметром 5 мм и закрепите настенный кронштейн (рис. 2-A), который вы найдёте в коробке вместе с дюбелями и шурупами. Затем отрегулируйте угол прибора и затяните винты (рис. 2-C).
- **Крепеж на стойку** (рис. 4) **или на солнечный зонт** (рис. 5). Прибор может быть закреплён на стойку или на солнечный зонт, с помощью спец. крепления (арт. 789 – рис. 2-B). Стойка может быть круглой с диаметром от 20 до 45 мм или квадратной со стороной от 18 до 33 мм. Варианты монтажа показаны на рис.8. Прежде чем затянуть 2 крепления, убедитесь, что пазы (рис. 2-D) находятся внизу. Затем отрегулируйте угол прибора и затяните винты (рис. 2-C).



Перед установкой прибора на вертикальную стойку, убедитесь, что она крепко стоит. Предпочтительно, используйте специальную стойку (арт. 002473 – рис. 6) или крепление (арт. 702 – рис. 7), который продаётся отдельно. В случае использования стойки 002473, она должна быть раскрыта до белой линии. Закрепите "ноги" стойки, и зафиксируйте с помощью специального крюка и цепи (рис. 6).

Убедитесь, что кабель от прибора хорошо закреплен и он не контактирует с отражателем нагревателя или что он не находится в зоне нагрева. Держите нагреватель вдали от легковоспламеняющихся материалов, не направляйте нагреватель на потолок.

#### Регулировка угла наклона

Если кнопка блокировки расположена внизу (рис. 2-E), значит прибор заблокирован и угол нагревателя не меняется. И наоборот, если кнопка блокировки расположена наверху (рис. 2-F), всё еще возможно изменять угол нагревателя (в этом случае, необходимо затягивать крепление менее сильно).

### 4. Использование

Обогреватели Lucciola бывают 3х типов 1200 Вт, 800 Вт и 600 Вт. Важнейший элемент нагревателя - это кварцевая лампа, заполненная галогеном с вольфрамовым элементом. Нагреватель работает на полную мощность сразу же после включения. Прибор излучает тепло на расстоянии до 2х метров.

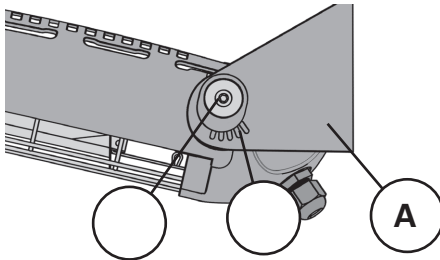
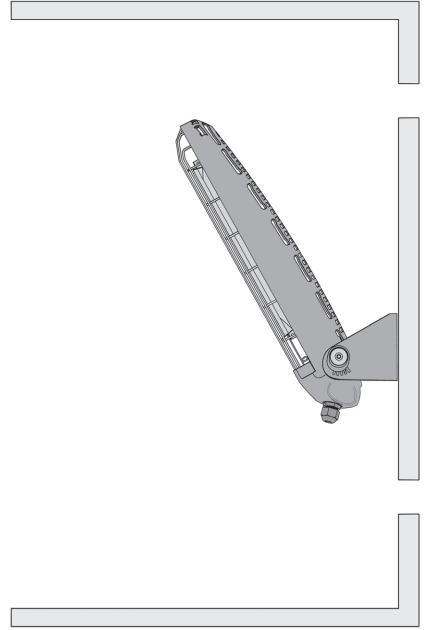
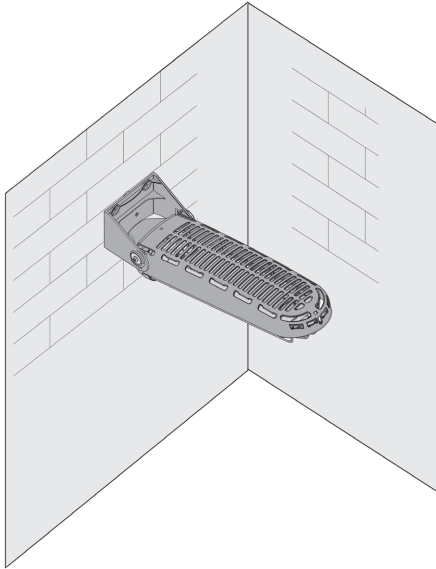
- Включите нагреватель и убедитесь, что излучатель работает.
- Убедитесь, что тепло обогревателя направлено в целевую область, в случае необходимости отрегулируйте угол наклона.
- Не используйте нагреватель непосредственно рядом с ванной, душем, бассейном.

### 5. Уход

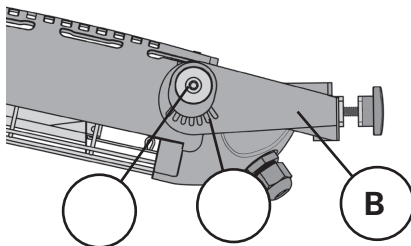
- Нагреватели Lucciola heaters не содержат подвижных частей и поэтому требуют минимального обслуживания. Необходимо поддерживать чистоту отражателя и лампы, очищать от пыли и грязи, поскольку это может привести к перегреву и преждевременному выходу лампы из строя. Для очистки прибора, протрите его влажной тканью.
- Накопления известняка сокращает эффективность и срок службы лампы; поэтому, избегайте долгого использования в непосредственной близости от воды или солевого тумана. Возможные остатки соленой воды должны быть удалены перед использованием, после отключения прибора, с помощью пресной воды.

### 6. Замена лампы и силиконовых амортизаторов.

Срок службы лампы 5000ч. При замене лампы, силиконовые амортизаторы, которые соприкасаются с лампой, также должны быть заменены.



ALLESTIMENTO PER FISSAGGIO A PARETE  
 WALL MOUNTING EQUIPMENT



ALLESTIMENTO PER FISSAGGIO A PALO  
 UPRIGHT MOUNTING EQUIPMENT

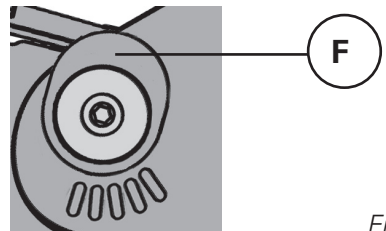
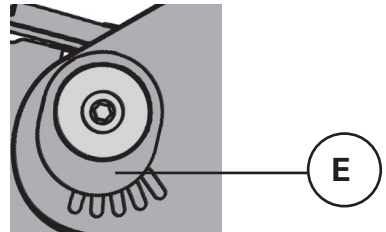
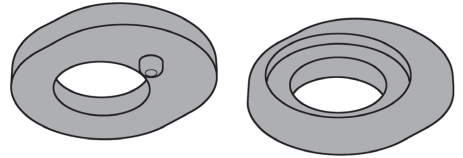


Fig.2

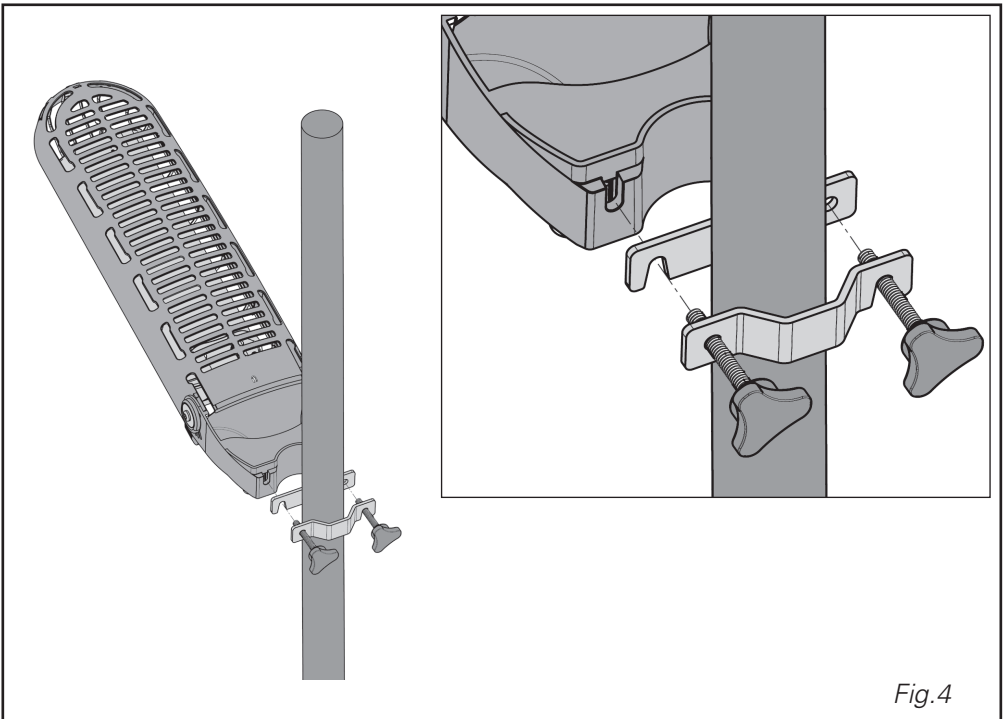
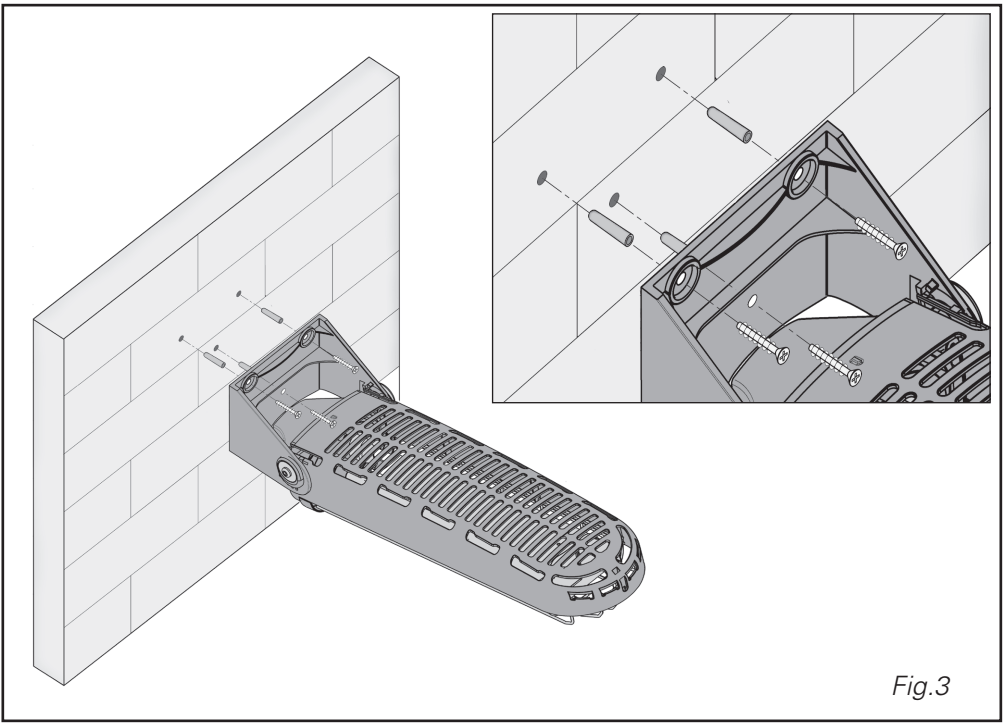


Fig.5

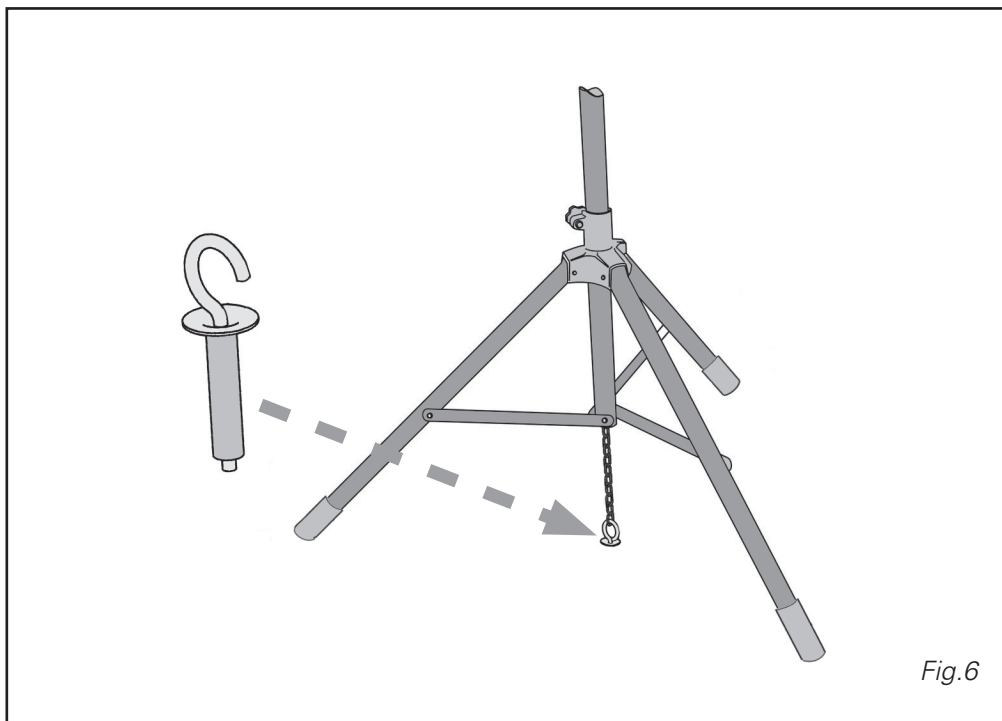
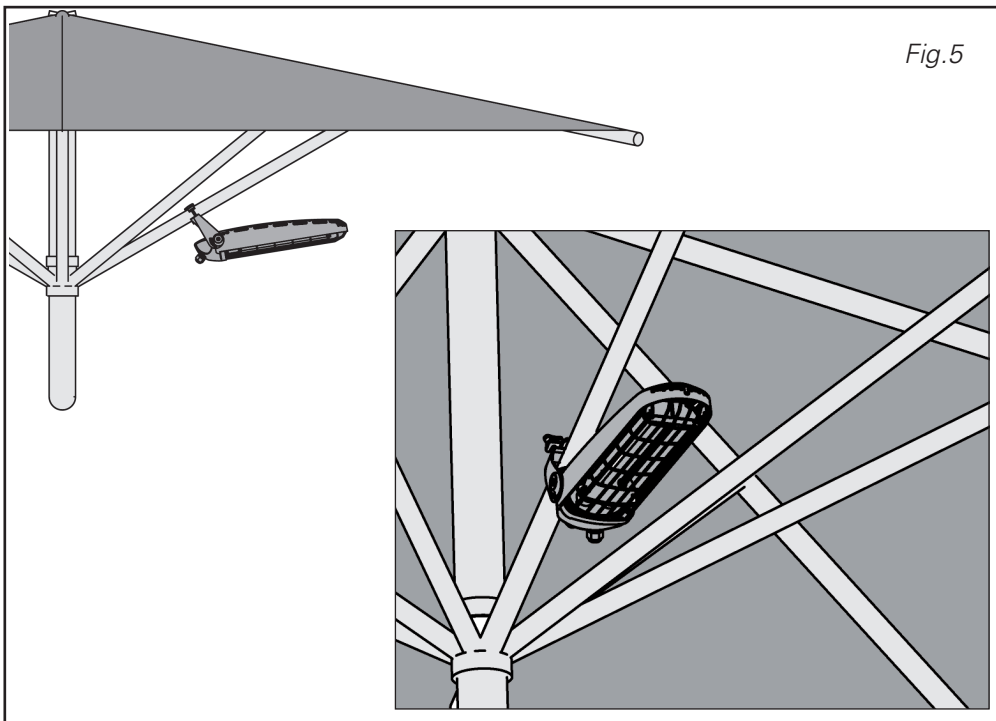
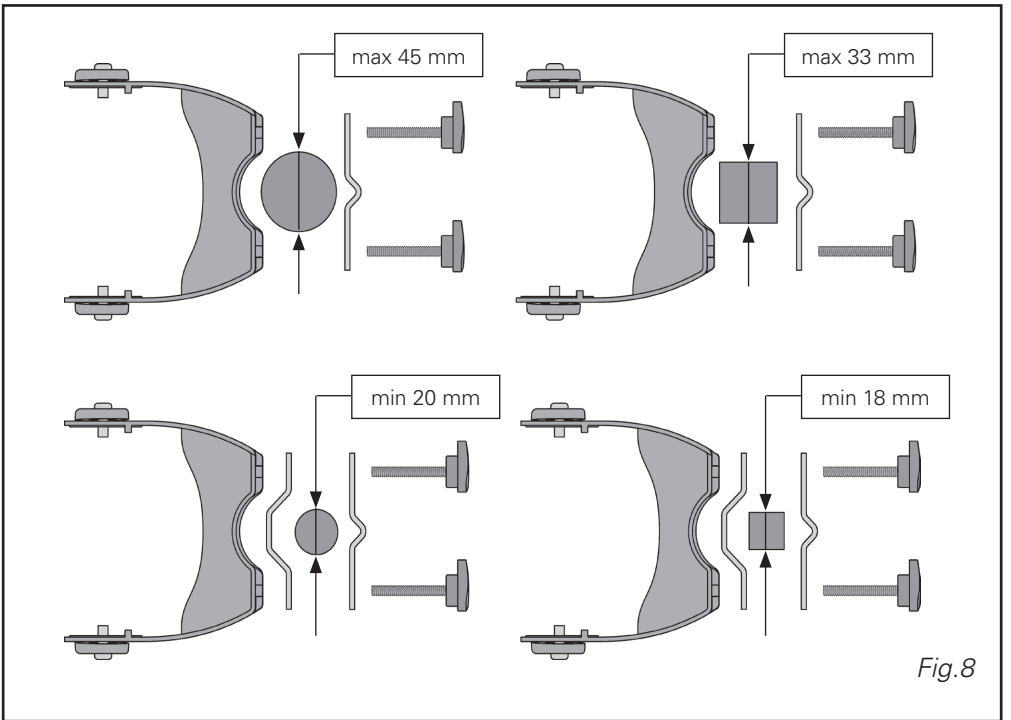
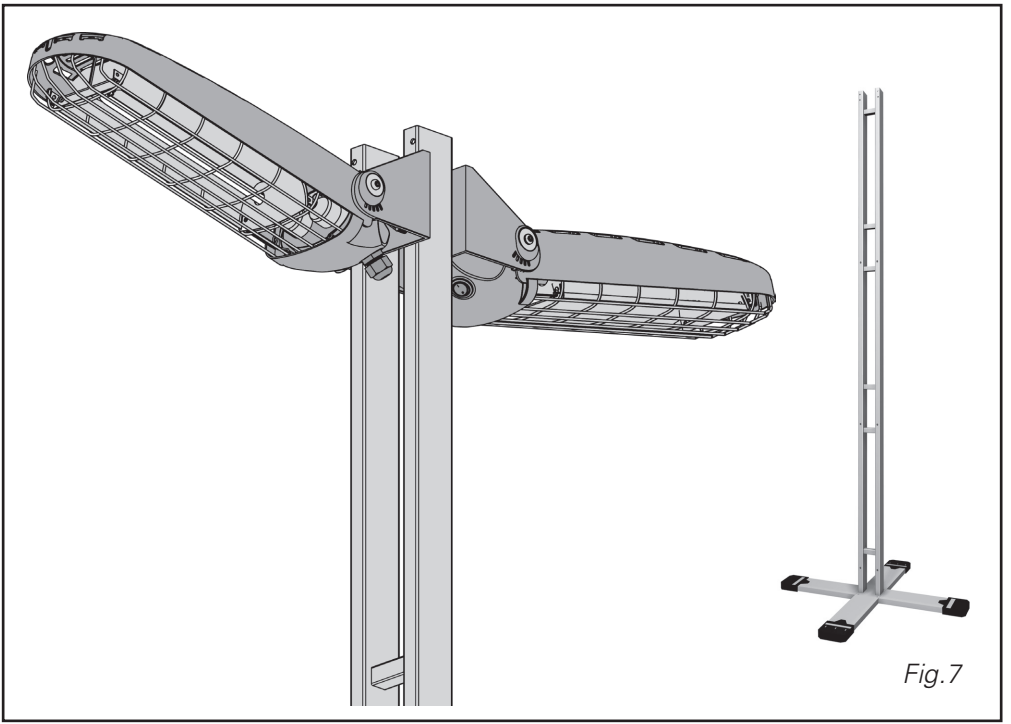


Fig.6



**INFORMAZIONE IMPORTANTE PER LO SMALTIMENTO  
AMBIENTALMENTE COMPATIBILE**

**IMPORTANT INFORMATION CONCERNING THE  
ENVIRONMENTALLY COMPATIBLE DISPOSAL OF THE  
APPLIANCE**

**INFORMATION IMPORTANTE POUR L'ÉLIMINATION  
COMPATIBLE AVEC L'ENVIRONNEMENT**

**WICHTIGE INFORMATION FÜR DEN BENUTZER ZUR  
UMWELTFREUNDLICHEN ENTSORGUNG DES GERÄTES**

**INFORMACIÓN IMPORTANTE SOBRE ELIMINACIÓN  
RESPECTUOSA CON EL MEDIO AMBIENTE**

**INFORMAÇÕES IMPORTANTES SOBRE A ELIMINAÇÃO  
COMPATÍVEL COM O AMBIENTE**



**IT IMPORTANTE**

*Questo prodotto è conforme alla  
Direttiva EU 2002/96/EC.*

Il simbolo del cestino barrato riportato sull'apparecchio indica che il prodotto, alla fine della propria vita utile, dovendo essere trattato separatamente dai rifiuti domestici, deve essere conferito in un centro di raccolta differenziata per apparecchiature elettriche ed elettroniche oppure riconsegnato al rivenditore al momento dell'acquisto di una nuova apparecchiatura equivalente.



L'utente è responsabile del conferimento dell'apparecchio a fine vita alle appropriate strutture di raccolta, pena le sanzioni previste dalla vigente legislazione sui rifiuti.

L'adeguata raccolta differenziata per l'avvio successivo dell'apparecchio dismesso al riciclaggio, al trattamento e allo smaltimento ambientalmente compatibile contribuisce ad evitare possibili effetti negativi sull'ambiente e sulla salute e favorisce il riciclo dei materiali di cui è composto il prodotto.

Per informazioni più dettagliate inerenti i sistemi di raccolta disponibili, rivolgersi al servizio locale di smaltimento rifiuti o al negozio in cui è stato effettuato l'acquisto.

I produttori e gli importatori ottemperano alla loro responsabilità per il riciclaggio, il trattamento, lo smaltimento ambientalmente compatibile sia direttamente sia partecipando ad un sistema collettivo.

**EN IMPORTANT**

*This product conforms to EU Directive 2002/96/EC.*

This appliance bears the symbol of the barred waste bin. This indicates that, at the end of its useful life, it must not be disposed of as domestic waste, but must be taken to a collection centre for waste electrical and electronic equipment, or returned to a retailer on purchase of a replacement.



It is the user's responsibility to dispose of this appliance through the appropriate channels at the end of its useful life. Failure to do so may incur the penalties established by laws governing waste disposal.

Proper differential collection, and the subsequent recycling, processing and environmentally compatible disposal of waste equipment avoids unnecessary damage to the environment and possible related health risks, and also promotes recycling of the materials used in the appliance.

For further information on waste collection and disposal, contact your local waste disposal service, or the shop from which you purchased the appliance.

Manufacturers and importers fulfil their responsibilities for recycling, processing and environmentally compatible disposal either directly or by participating in collective systems.



**FR ATTENTION**

Ce produit est conforme à la directive EU 2002/96/EC.

Le symbole représentant une poubelle barrée présent sur l'appareil indique qu'à la fin de son cycle de vie, il devra être traité séparément des déchets domestiques. Il devra donc être confié à un centre de collecte sélective pour appareils électriques et électroniques ou rapporté au revendeur lors de l'achat d'un nouvel appareil.



L'utilisateur est responsable de la remise de l'appareil usagé aux structures de collecte compétentes sous peine des sanctions prévues par la législation sur l'élimination des déchets.

La collecte sélective réalisée avant le recyclage, le traitement et l'élimination compatible avec l'environnement de l'appareil usagé contribue à éviter les nuisances pour l'environnement et pour la santé et favorise le recyclage des matériaux qui composent le produit.

Pour de plus amples informations concernant les systèmes de collecte existants, adressez-vous au service local d'élimination des déchets ou au magasin qui vous a vendu l'appareil.

Les fabricants et les importateurs optent pour leur responsabilité en matière de recyclage, de traitement et d'élimination des déchets compatible avec l'environnement directement ou par l'intermédiaire d'un système collectif.

**DE ACHTUNG**

Dieses Gerät entspricht der EG-Richtlinie 2002/96/EG.

Das Symbol mit der durchgestrichenen Abfalltonne am Gerät bedeutet, dass das Gerät nach seiner Aussonderung nicht im Haushaltsmüll entsorgt werden darf, sondern an einer Sammelstelle für Elektro- und Elektronikgeräte oder beim Kauf eines gleichwertigen Neugerätes beim Händler abzugeben ist.



Der Benutzer hat Sorge zu tragen, dass das Gerät nach seiner Aussonderung an einer geeigneten Sammelstelle abgegeben wird. Ein Nichtbeachten dieser Vorschrift ist gemäß der geltenden Abfallordnung strafbar.

Das geeignete Sortieren von Abfall und nachfolgende Recyceln des aussortierten Gerätes zur umweltverträglichen Entsorgung trägt zum Schutz von Umwelt und Gesundheit bei und dient der Wiederverwendung der recyclingfähigen Materialien, aus denen das Gerät besteht.

Für detailliertere Informationen bezüglich der verfügbaren Sammelsysteme wenden Sie sich an Ihre örtliche Behörde oder an den Händler, bei dem Sie das Gerät gekauft haben.

Die Hersteller und Importeure kommen ihrer Verpflichtung zum umweltfreundlichen Recycling, Verarbeiten und Entsorgen sowohl direkt als auch durch Teilnahme an einem Kollektivsystem nach.

**ES ATENCIÓN**

Este producto cumple los requisitos de la Directiva EU 2002/96/EC.

El símbolo del contenedor de basura tachado, que hay sobre el aparato, indica que no puede ser eliminado con los desechos domésticos al finalizar su vida útil. Se ha de llevar a un punto de recogida selectiva para aparatos eléctricos o electrónicos o entregar al proveedor durante la compra de un aparato equivalente.



El usuario deberá llevar el aparato a un punto de recogida selectiva para su eliminación, de lo contrario se aplicarán las sanciones previstas por las normas sobre eliminación de desechos.

La recogida selectiva para la reutilización, tratamiento y eliminación respetuosa con el medio ambiente del aparato ayuda a evitar los efectos sobre el medio ambiente y la salud y favorece el reciclaje de los materiales que componen el producto.

Para más información sobre los sistemas de eliminación disponibles, contactar con el servicio local de eliminación de desechos o con la tienda que vendió el aparato.

Los fabricantes y los importadores cumplen con su responsabilidad de recuperación, tratamiento y eliminación respetuosa con el medio ambiente directamente o participando a un sistema colectivo.

**PT ATENÇÃO**

Este produto está em conformidade com a Directiva EU 2002/96/EC.

O símbolo do caixote com uma barra existente no aparelho indica que o produto, no fim da sua própria vida útil, deve ser tratado separadamente dos resíduos domésticos, devendo ser enviado para um centro de recolha selectiva para aparelhos eléctricos ou electrónicos ou então, devolvido ao revendedor aquando da compra de um novo aparelho equivalente.



O utilizador é responsável pelo envio do aparelho para as estruturas de recolha adequadas, sob pena das sanções previstas na lei em vigor sobre os resíduos.

A recolha selectiva adequada para o envio sucessivo do aparelho eliminado para a reciclagem, para o tratamento e para a eliminação compatível com o ambiente, contribui para evitar possíveis efeitos negativos no ambiente e na saúde, favorecendo a reciclagem dos materiais que compõem o produto.

Para informações mais pormenorizadas sobre os sistemas de recolha disponíveis, dirija-se ao serviço local de eliminação de resíduos, ou à loja onde foi efectuada a aquisição.

Os fabricantes e importadores serão então responsáveis pela reciclagem, tratamento e eliminação compatível com o ambiente, seja directamente seja participando num sistema colectivo.