

Осушитель Dantherm

Инструкция по монтажу и эксплуатации

Бытовой осушитель CDF 10



www.moscowclimate.ru

+7 (495) 545 45 23

Оглавление

1. Принцип действия	3
1.1 Технические характеристики	3
2. Монтаж агрегата	4
2.1 Установка CDF 10 на стену	4
2.2 Сливное отверстие	4
2.3 Доступ к системе управления	5
3. Подключение электропитания	5
4. Эксплуатация	5
4.1 Светодиодный индикатор / Выключатель	5
4.2 Встроенный гигростат	5
4.3 Устройство защиты от обмерзания	6
4.4 Система защиты	6
4.5 Система управления компрессором	6
5. Техническое обслуживание	6
5.1 Чистка фильтра	6
5.2 Чистка осушителя	6
6. Неисправности и способы их устранения	7
7. Холодильный контур	8
8. Схема соединений	9
9. Запасные детали и их трехмерное изображение	10

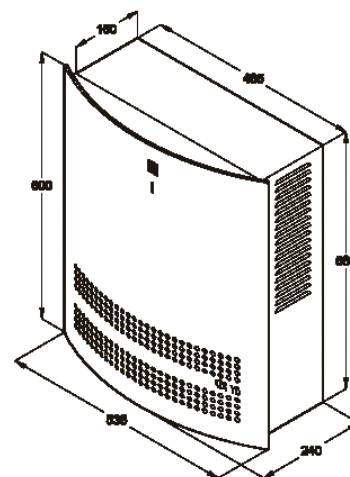
1. Принцип действия

Осушители CDF 10 работают по принципу конденсации. С помощью вентилятора влажный воздух засасывается внутрь аппарата. При прохождении через испаритель воздух охлаждается до температуры ниже точки росы, а содержащиеся в нем водяные пары конденсируются и дренируются. Осушенный воздух далее проходит через конденсатор, где он подогревается. В результате превращения высвобождаемого в испарителе тепла и рабочей энергии компрессора в тепловую энергию, воздуху возвращается большее количество тепла. Это дополнительное тепло повышает температуру воздуха приблизительно на 5 °С. Благодаря многократному прохождению воздуха через осушитель уровень относительной влажности в помещении снижается, обеспечивая быстрое и мягкое осушение.



1.1 Технические характеристики

		CDF 10
Рабочий диапазон, влажность	% отн.вл	40 – 100
Рабочий диапазон, температура	°С	3 – 32
Расход воздуха	м ³ /ч	220
Электропитание	В/Гц	1x230/50
Макс. потребляемый ток	А	2,1
Макс. потребляемая мощность	кВт	0,39
Хладагент		R134a
Количество хладагента	кг	0,190
Уровень шума (1 м)	дБ(А)	46
Вес	кг	27
Размеры – высота х длина х ширина	мм	600 х 535 х 240



2. Монтаж агрегата

2.1 Установка CDF 10 на стену

К стене крепится кронштейн, входящий в комплект поставки, и на него вешается осушитель. Очень важно при установке выдержать горизонтальное расположение агрегата для обеспечения правильного стока конденсата.

Расположите осушитель так, чтобы обеспечить свободный приток воздуха спереди и его выход через боковые решетки. Всегда оставляйте не менее 100 мм свободного пространства со всех сторон агрегата для обеспечения оптимальной работы агрегата.



ВНИМАНИЕ! На задней панели агрегата установлена стяжка для защиты компрессора при транспортировке. Ее **необходимо** удалить перед установкой агрегата на стену и подключением электропитания.

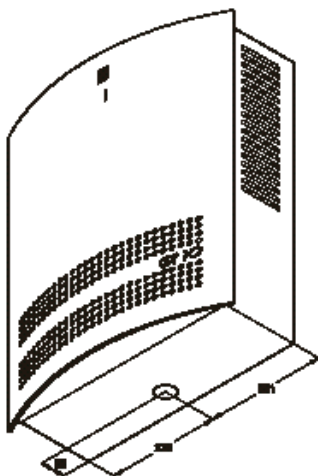
Очень важно, чтобы осушитель не располагался близко от источников тепла, например отопительного радиатора. Не забудьте также закрыть все двери и окна при работе агрегата.

2.2 Сливное отверстие

Сливное отверстие размещено с нижней стороны осушителя. В агрегате имеется также специальный дренажный патрубок диаметром $\frac{1}{2}$ " для подсоединения водяного гибкого шланга или трубы. Если дренаж конденсата будет осуществляться через стену, то прежде чем повесить осушитель на кронштейн, сделайте в стене отверстие соответствующего диаметра и выведите через него дренажную трубку.

В качестве альтернативного варианта можно установить конденсатный насос для откачивания воды в систему канализации.

Расположение сливного отверстия показано на рисунке.



2.3 Доступ к системе управления

Снимите переднюю панель, открутив 2 винта, расположенных на верхней стороне агрегата. Приподнимите переднюю панель слегка вверх и затем потяните в горизонтальном направлении на себя.

Система управления расположена в коробке за передней панелью. Для доступа к плате отвинтите 4 винта по бокам.

3. Подключение электропитания

Агрегат поставляется в комплекте со шнуром питания и вилок для подключения к сети 230В / 50 Гц.

Разводка питания осуществляется в соответствии с табличкой на шильдике. См. схему соединений на стр. 9.



ВНИМАНИЕ! Все виды электрических соединений должны выполняться в соответствии с местными нормами энергосети.

4. Эксплуатация

4.1 Светодиодный индикатор / Выключатель

При работе компрессора на передней панели светится зеленый индикатор, и агрегат производит осушение воздуха.

Осушитель включается/выключается с помощью выключателя, расположенного на боковой стороне.



ВНИМАНИЕ! При любой остановке работы осушителя – в результате сбоя в сети электропитания, неисправности выключателя или гигростата – система управления отложит перезапуск агрегата на 30 секунд для защиты компрессора от многократного включения/выключения.

4.2 Встроенный гигростат

Управление осушителем осуществляется от встроенного гигростата, настроенного на уровень относительной влажности 50%. Когда гигростат регистрирует уровень относительной влажности выше 50%, автоматически включаются компрессор и вентилятор, при этом начинается процесс осушения воздуха. Гигростат расположен под блоком управления и срабатывает от датчика гигростата.

Чтобы отрегулировать гигростат на уровень влажности ниже 50 %, необходимо повернуть установочный винт по часовой стрелке.



ВНИМАНИЕ! Если относительная влажность воздуха ниже 50 %, агрегата не будет запускаться при подключении электропитания.

4.3 Устройство защиты от обмерзания

Если температура воздуха опускается ниже 20 °С, то спустя некоторое время может начаться процесс обмерзания испарителя.

Функция защиты от обмерзания запускается, когда датчик испарителя регистрирует температуру ниже 5 °С, в течение последующих 30 минут система управления разрешает работу агрегата в режиме осушения. После этого происходит останов компрессора, и агрегат переключается в режим активной оттайки: направление потока в холодильном контуре меняется на противоположный, теплый хладагент бежит по испарителю и растапливает лед. Когда датчик испарителя регистрирует повышение температуры до 5 °С, компрессор вновь включается.

4.4 Система защиты

Если температура в осушителе поднимается выше 55 °С (например, при выходе из строя вентилятора), компрессор автоматически останавливается во избежание повреждения. Через 45 минут компрессор автоматически запускается вновь.

Если температура воздуха в помещении превышает рабочий диапазон агрегата (3 - 32°С), он автоматически выключается для защиты змеевика испарителя от обмерзания или змеевика конденсатора от перегрева.

4.5 Система управления компрессором

Частота запуска компрессора зависит от таймера 6 минутной задержки, который срабатывает при включении компрессора. Таким образом, повторное включение компрессора может произойти только после окончания отсчета времени на таймере.

Всякий раз при отключении агрегата выключателем, встроенным или внешним гигростатом потребуются не менее 30 секунд для повторного включения осушителя. Эта функция защиты компрессора от перегрузки из-за сверхвысокого давления в холодильном контуре при запуске.

5. Техническое обслуживание

Осушитель требует минимального технического обслуживания благодаря встроенным функциям защиты и управления. Вентиляторный двигатель и компрессор обладают долговечной смазкой и не требуют какого-либо специального ухода.

5.1 Чистка фильтра

Раз в месяц необходимо осматривать фильтр и при необходимости производить его чистку. Для этого необходимо снять крышку передней панели и вынуть фильтр. Промойте фильтр в тепловатом мыльном растворе или, если он не сильно загрязнен, почистите его пылесосом.

5.2 Чистка осушителя

Не реже 1 раза в год следует проводить осмотр внутренней части осушителя, предварительно сняв переднюю крышку. При загрязнении осушителя произведите чистку пылесосом. Особо тщательно

необходимо пропылесосить конденсатор. Если пластинчатый испаритель сильно загрязнен, то его можно промыть тепловатой мыльной водой.

6. Неисправности и способы их устранения

Осушитель не работает при подключении электропитания

1. Проверьте предохранители в цепи питания.
2. Проверьте правильность подключения электропитания
3. Убедитесь, что выключатель на боковой стороне осушителя находится во включенном состоянии.
4. Проверьте настройку встроенного гигростата, установив его на более низкое значение относительной влажности. Это делается поворотом ручки гигростата по часовой стрелке. Если и в этом случае осушитель не работает, необходимо проверить исправность гигростата.

Агрегат автоматически отключился. Если он включится через 45 минут и затем выключится вновь через короткий промежуток времени, проверьте следующее:

5. Убедитесь, что вентилятор работает после того, как агрегат запустится через 45 минут
6. Проверьте, не загрязнен ли змеевик конденсатора
7. Проверьте, не загрязнен ли фильтр
8. Проверьте, не повысилась ли температура в помещении выше 32 °С. Если да, и осушитель автоматически не выключился, необходимо это сделать вручную.
9. Проверьте, нет ли препятствий на пути притока воздуха спереди и оттока воздуха через боковые решетки.

Произошло обмерзание испарителя и осушитель не удаляет влагу

10. Проверьте, не опустилась ли температура в помещении ниже 3 °С. Если да, и осушитель автоматически не выключился, необходимо это сделать вручную.

Если вы не можете определить причину неисправности, отключите немедленно агрегат во избежание больших повреждений. Свяжитесь с вашим сервис-центром.



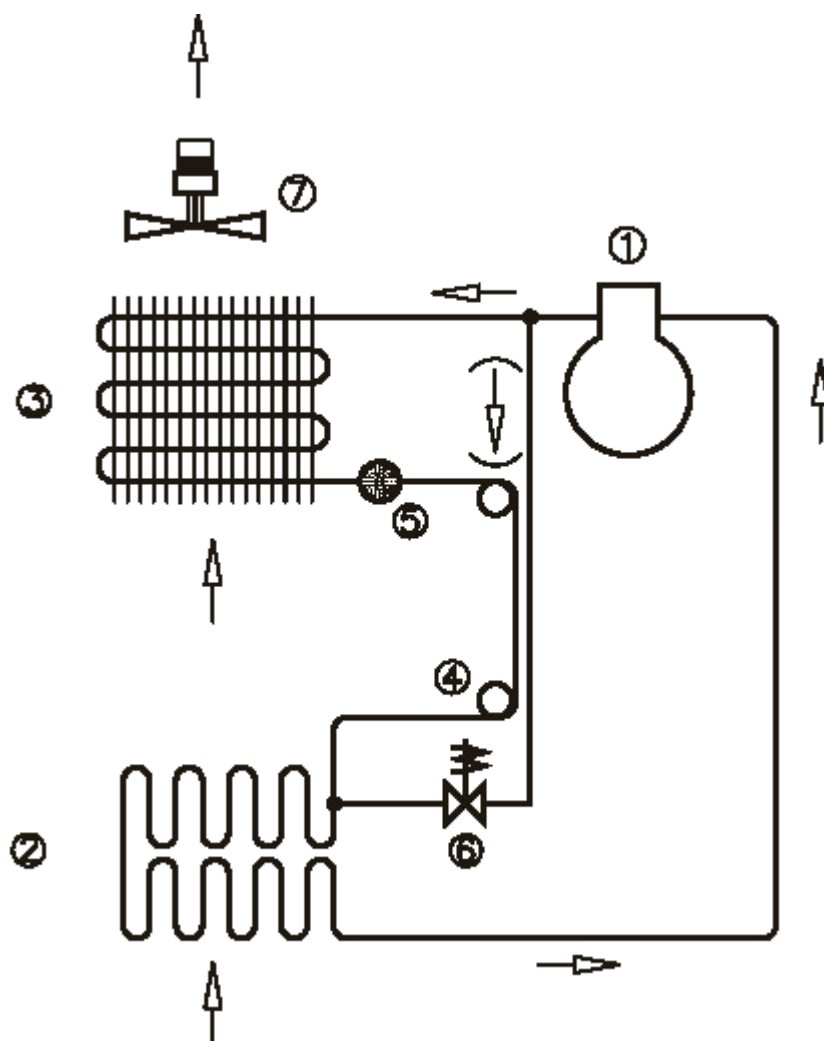
ВНИМАНИЕ! Если осушитель работает неправильно, немедленно выключите его.

Утилизация

В агрегате используется хладагент R134a и компрессорное масло. При выбрасывании осушителя отнесите компрессор в авторизованный центр подзарядки.

7. Холодильный контур

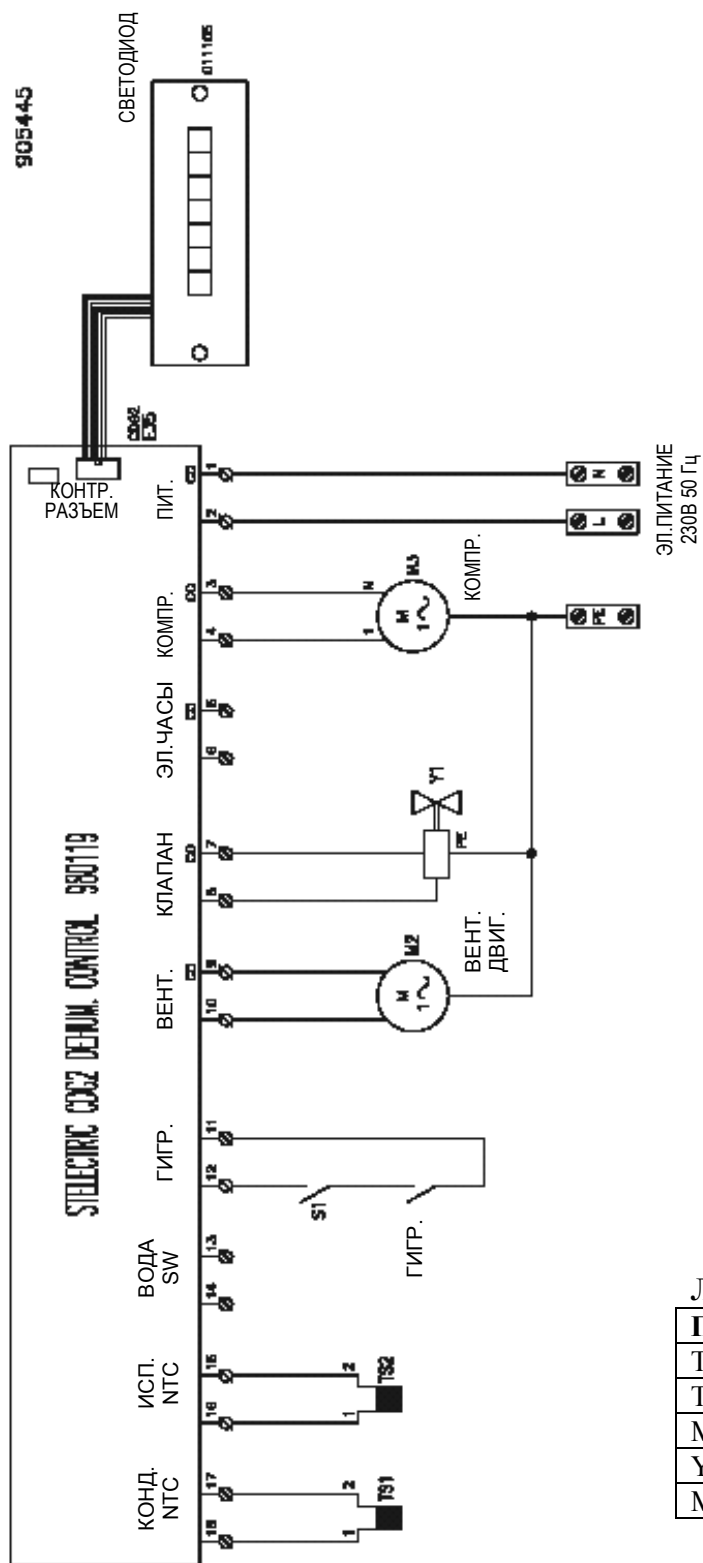
CDF 10



1. Компрессор
2. Испаритель
3. Конденсатор с воздушным охлаждением
4. Капилляр
5. Сепаратор жидкой фазы
6. Электромагнитный клапан
7. Вентилятор

8. Схема соединений

CDF 10 - 1 x 230В / 50 Гц

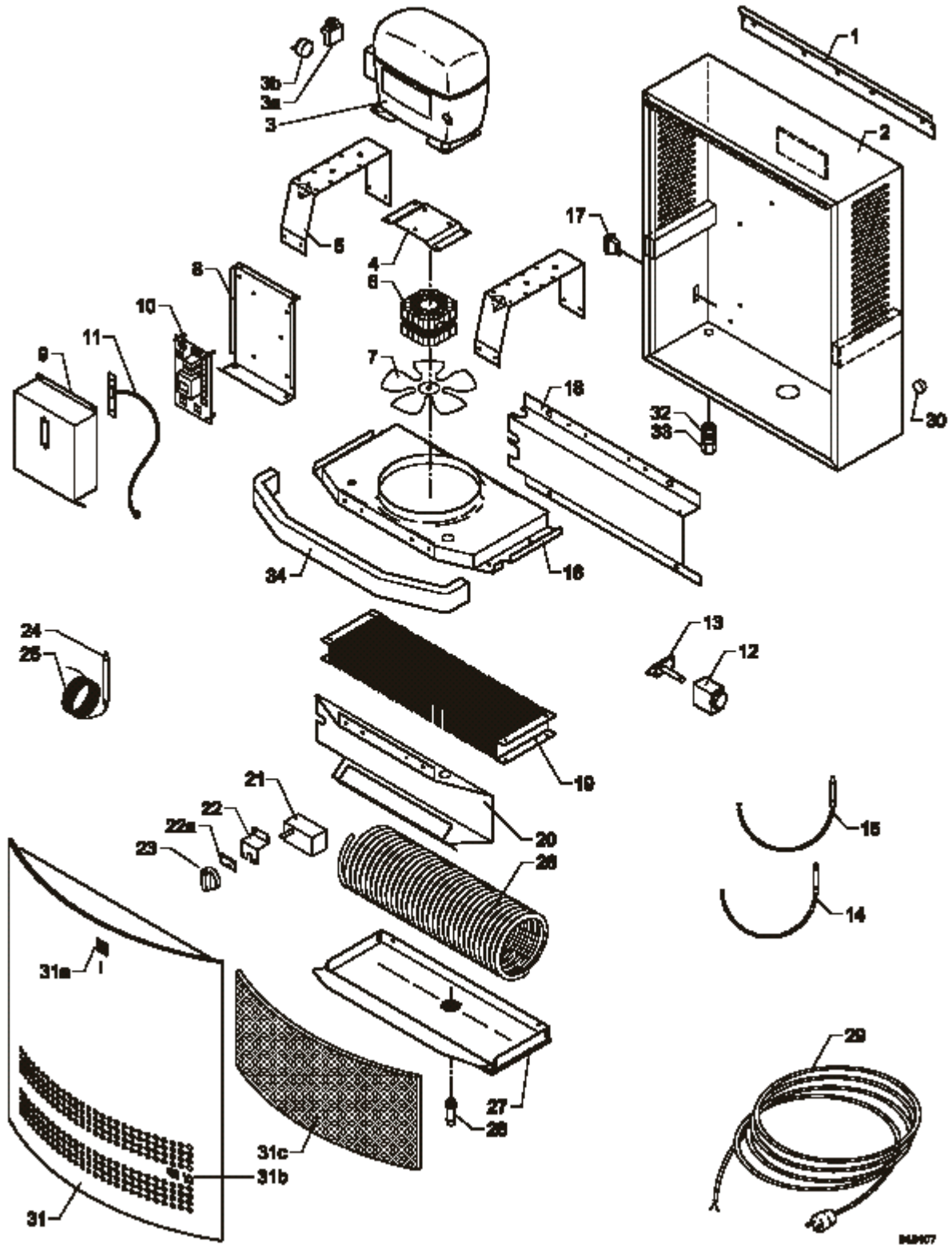


Легенда

Поз.	Наименование
TS1	Датчик конденсатора
TS2	Датчик испарителя
M2	Вентилятор
Y1	Электромагнитный клапан
M3	Компрессор

9. Запасные детали и их трехмерное изображение

CDF 10 - 1 x 230 В / 50Гц



CDF 10 - 1 x 230 В / 50Гц

№ поз.	№ детали по каталогу компании Dantherm	Наименование
1	084767	Кронштейн
2	293647	Корпус, в комплекте
3	601933	Компрессор
3а	510051	Пусковое реле
3б	510052	Защитное устройство от перегрузки реле
4	084766	
5	084753	
6	532480	Вентиляторный двигатель
7	532520	Крыльчатка вентилятора
8	084764	
9	084765	
10	517581	Печатная плата
11	517599	Диод на печатной плате
12	605440	Катушка электромагнитного клапана
13	605470	Электромагнитный клапан
14	517802	Датчик с металлическим наконечником, 1150 мм
15	517804	Датчик, 1250 мм
16	084750	
17	515081	Переключатель
18	084751	
19	600990	Конденсатор
20	084752	
21	516350	Гигростат
22	293646	Держатель гигростата
22а	921343	Шкала гигростата
23	541774	Регулятор
24	607410	Сепаратор жидкостной фазы
25	435620	Капилляр
26	198332	Испаритель
27	293645	Сливной поддон, в комплекте
28	544150	Сливной патрубок
29	524890	Шнур питания
30	540131	Заглушка
31	293644	Передняя панель, в комплекте
31а	528117	Этикетка с эмблемой компании Dantherm
31б	528627	Этикетка «CDF 10»
31с	084771	Фильтр
32	527500	Контргайка
33	526900	Предохранительная втулка с винтовой резьбой для шнура питания
34	084772	Изоляция