

**ТВЕРДОТОПЛИВНЫЙ КОТЕЛ  
ЕКУ/S 17-100  
(АВТОМАТИЧЕСКАЯ ПОДАЧА ТОПЛИВА)**

**TERMODINAMIK®**

Системы отопления



**20 кВт - 116 кВт**



**4-ходовая  
конструкция**

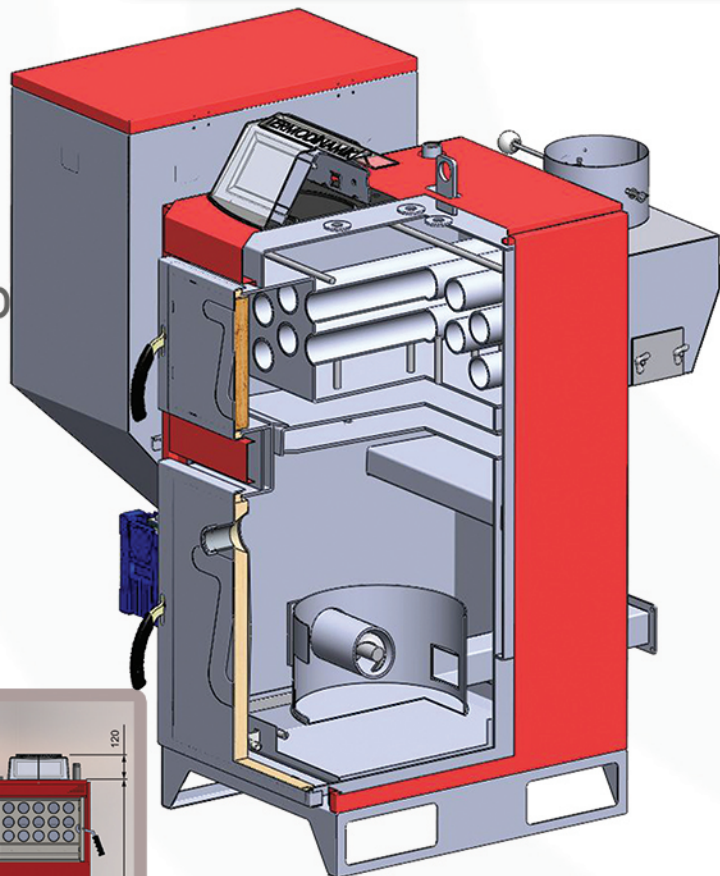
# ТВЕРДОТОПЛИВНЫЙ КОТЕЛ EKY/S 17-100

(АВТОМАТИЧЕСКАЯ ПОДАЧА ТОПЛИВА)

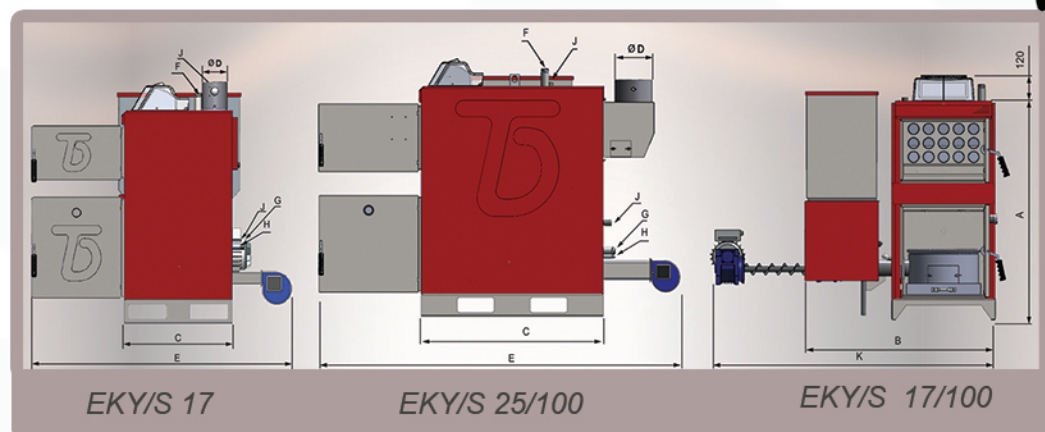
TERMODYNAMIK®

Системы отопления

- Жаротрубный тип теплообменника
- Жаропрочная котловая сталь
- Рекомендуемое топливо: пеллеты, уголь, сыпучее топливо фракцией до 25 мм
- Противопожарная защита
- Опционно: съемные колосники, авторозжиг



**20 кВт - 116 кВт**



Модель	Мощность (Уголь) кВт	Мощность (Пеллеты) кВт	Объем бункера (уголь)	Объем бункера (пеллеты)	Объем теплообменника Л	Вес кг	Рабочее Давление Бар	Испыт. Давление Бар	Размеры дверцы загрузки топлива см
EKY/S 17	20	17	128 кг	108 кг	60	210	3	4.5	310*590
EKY/S 25	29	25	128 кг	108 кг	95	288	3	4.5	310*590
EKY/S40	46	39	128 кг	108 кг	115	334	3	4.5	310*590
EKY/S60	70	59	128 кг	108 кг	156	456	3	4.5	360*640
EKY/S80	93	79	128 кг	108 кг	170	494	3	4.5	360*640
EKY/S100	116	99	128 кг	108 кг	180	503	3	4.5	360*640

Модель	А (мм)	В (мм)	С (мм)	Д Дымоход (мм)	Е При открытой дверце (мм)	К Удаление шнека (мм)	Ф Выход на отопления	Г Возврат с отопления	Н Наполнение-слив	Ж Расширительный бак
EKY/S 17	1095	930	560	130	1240	1445	R1"	R1"	R1/2"	R3/4"
EKY/S 25	1125	930	635	200	1470	1640	R1"	R1"	R1/2"	R3/4"
EKY/S 40	1125	930	835	200	1575	1640	R1"	R1"	R1/2"	R1"
EKY/S 60	1235	1000	990	200	1985	1800	R1 1/4"	R1 1/4"	R1/2"	R1"
EKY/S 80	1235	1000	1060	200	1985	2030	R1 1/2"	R1 1/2"	R1 3/4"	R1 1/4"
EKY/S 100	1235	1000	1060	200	1985	2020	R1 1/2"	R1 1/2"	R1 3/4"	R1 1/4"