

Компания Heiztechnik – один из европейских лидеров по производству котельного оборудования.



Инструкция по монтажу, запуску в эксплуатацию и текущему обслуживанию стального водогрейного котла

HT DasPell 12-65кВт

Heiztechnik Sp.z.o.o.
Адрес производителя:
ул. Drogowców 7 83 - 250 Skarszewy
тел.: +48 58 560 85 57
+48 58 588 28 70
факс : +48 58 588 08 21

Подразделение Производственного
Предприятия HEIZTECHNIK Sp. z o.o
Sp.k в России
Официальное представительство
8-800-333-5-200
info@heiztechnik.ru
www.heiztechnik.ru



Оборудование соответствует
требованиям действующих
Европейских нормативных
документов

**Свидетельство о продаже
и запуске в эксплуатацию**

Введение

Производственная компания Heiztechnik благодарит Вас за доверие к нашим продуктам и поздравляет Вас с удачной покупкой. Пожалуйста, прочтите внимательно настоящую инструкцию до начала работы с котлом. Котлы Heiztechnik являются надежными устройствами и при правильной эксплуатации будут служить Вам долго и надежно. В данном руководстве содержатся полезные сведения, которые помогут Вам правильно и эффективно использовать Ваш котел. Пожалуйста, соблюдайте правила обслуживания на всех этапах работы с котлом.

Сохраните эту инструкцию и пользуйтесь ей в случае возникновения каких-либо вопросов.

При возникновении вопросов, ответы на которые Вы не нашли в настоящей инструкции, пожалуйста, свяжитесь с нами по бесплатному номеру 8-800-333-5-200, либо по электронной почте info@heiztechnik.ru.

В связи с тем, что мы постоянно совершенствуем нашу продукцию, некоторые чертежи, размеры или иные данные могут различаться с фактическими данными Вашего товара, однако это никак не скажется на функциональности или иных потребительских свойствах.

Мы старались сделать настоящую инструкцию как можно более точной и подробной, однако, в ней могут содержаться некоторые неточности. Просим сообщать нам о любых неточностях и предложениях об улучшении данной инструкции по электронной почте instruction@heiztechnik.ru, чтобы в будущем мы смогли сделать ее лучше.

Внимательно прочитайте перед монтажом и техническим обслуживанием!

Уважаемый Клиент!

Напоминаем, что для правильной и безопасной работы котлов Heiztechnik, а также для сохранения условий гарантии следует внимательно ознакомиться с настоящим руководством, в котором содержится вся информация относительно данного оборудования.

Содержание

| | |
|---|----|
| Введение | 2 |
| Содержание | 3 |
| Сертификаты | 4 |
| До начала работы с котлом | 4 |
| Условия транспортировки, хранения, погрузки и разгрузки котла | 5 |
| Монтаж котла - общие требования | 5 |
| Общие условия эксплуатации | 6 |
| Назначение и применение | 7 |
| Используемое топливо | 7 |
| Подбор мощности котла | 7 |
| Устройство котла | 8 |
| Подключение к сети электрического тока | 8 |
| Автоматика котла | 8 |
| Схема котла | 9 |
| Основные размеры и технические параметры | 10 |
| Комплект поставки, установка котла | 11 |
| Сборка котла | 12 |
| Подключение котла к дымоходу и системе отопления | 13 |
| Ввод в эксплуатацию, розжиг котла | 17 |
| Настройка режимов работы | 18 |
| Периодическое обслуживание, сжигание топлива в ручном режиме, теплоноситель | 19 |
| Температурная защита, гидравлическая схема разделения контуров | 20 |
| Консервация котла, периодическое техническое обслуживание, аварийная остановка котла, обеспечение безопасной эксплуатации | 22 |
| Охрана окружающей среды, утилизация котла, шум, заключительные замечания | 23 |
| Условия безопасной эксплуатации котла | 24 |
| Возможные неисправности и способы их устранения | 25 |
| Гарантийные обязательства | 27 |
| Свидетельство о продаже и запуске в эксплуатацию | 29 |
| Свидетельство о продаже и запуске в эксплуатацию (отрывной корешок) | 31 |
| Учет гарантийного обслуживания | 33 |
| Рекламационный акт | 35 |
| Рекламационный акт | 37 |
| Рекламационный акт | 39 |
| Для заметок | 41 |
| Для заметок | 42 |
| Для заметок | 43 |

Сертификаты

Водогрейные котлы Heiztechnik изготовлены и сертифицированы в соответствии с основными действующими нормами ЕС.

Директива 2006/42/WE - Машины и механизмы
Директива 2006/95/WE - Устройства электрические низкого напряжения
Директива 2004/108/WE - Электромагнитная совместимость

Соответствует требованиям ст. 3 п. 3:
Директива 97/23/WE - Оборудование под давлением

PN-EN 303-5, PN-91/B-02413;
PN-EN ISO 12100-1; PN-EN ISO 12100-2; PN-EN ISO 14121-1

Соответствие характеристик котлов Российским нормам подтверждено сертификатами соответствия (соответствие нормам Технического регламента о безопасности машин и оборудования. Постановление Правительства РФ от 15.09.2009 № 753).

Котлы не подлежат надзору со стороны Ростехнадзора, в соответствии с Постановлением Госгортехнадзора РФ от 11 июня 2003 г. N 88 "Об утверждении Правил устройства и безопасной эксплуатации паровых и водогрейных котлов". (котлы эксплуатируются при рабочей температуре теплоносителя менее 115°C, и при давлении менее 0,69 МПа).

Котлы могут применяться для отопления промышленных объектов без специальных требований к их установке, эксплуатации. (см. Федеральный закон от 21 июля 1997 г. N 116-ФЗ "О промышленной безопасности опасных производственных объектов")

По классу экологичности котлы относятся:

- к классу I по "ГОСТ 20548-87. Котлы отопительные водогрейные теплопроизводительностью до 100 кВт. Общие технические условия" (утв. Постановлением Госстандарта СССР от 20.02.1987 N 298) (ред. от 01.09.1989).
- к классу I по ГОСТ 30735-2001. Котлы отопительные водогрейные теплопроизводительностью от 0,1 до 4,0 МВт. Общие технические условия
- к классу I по европейскому стандарту CSN EN 303 - 5.



До начала работы с котлом

Перед тем, как установить котел Heiztechnik и/или начать его использование, следует:

- проверить комплектность поставки, сравнить данные на заводской табличке и на Гарантийной карте,
- проверить котел на предмет повреждений в процессе хранения/перевозки/монтажа;
- сравнить данные указанные на заводской табличке (на корпусе котла) с данными, указанными в настоящем Руководстве;
- внимательно ознакомиться с настоящим Руководством по обслуживанию;
- перед запуском котла следует проверить, соответствует ли подключение к системе отопления всем рекомендациям.

Во время использования котла необходимо следовать основным рекомендациям по использованию котла:

- крышка топливного бункера во время работы котла должна быть плотно закрыта;
- нельзя допускать полного опустошения топливного бункера, поддерживая уровень топлива не менее 20% от объема бункера.

Настоящее Руководство содержит свидетельство о продаже и запуске в эксплуатацию оборудования. Пожалуйста, ознакомьтесь внимательно с условиями гарантии, убедитесь, что свидетельство правильно заполнено вашим продавцом, а также сохраняйте данное руководство на протяжении всего срока службы оборудования.

Во время ремонта используйте только оригинальные запасные части.

Условия транспортировки

Транспортировку котла следует осуществлять только в заводской упаковке. Котел следует транспортировать только в вертикальном положении. В противном случае, возможны повреждения внешних панелей котла. Для перевозки рекомендуется применять грузовые транспортные средства с открытым или закрытым бортом. Не допускается применение легковых автоприцепов. В процессе перевозки котел должен быть надежно закреплен в кузове транспортного средства при помощи стяжных ремней, защищающих котел от перемещения в процессе перевозки. Котел должен быть закреплен минимум двумя стяжными ремнями. Ремни следует располагать таким образом, чтобы не повредить внешние панели котла. Прочность (усилие на разрыв) стяжных ремней должна в 4 раза превышать вес брутто оборудования.

Производитель не несет ответственность за повреждения, связанные с неправильной транспортировкой оборудования.

Условия хранения

Хранение котла допускается осуществлять только в заводской упаковке. Гарантийный срок хранения - 12 месяцев с даты продажи. Хранение при температуре окружающего воздуха от -40°C до $+50^{\circ}\text{C}$, в сухом, защищенном от попадания влаги и брызг помещении.

Производитель не несет ответственности за повреждения котла (следы коррозии, повреждения пластиковых элементов и электроизоляции кабелей и т.д.), возникшие в результате неправильного хранения.

Условия погрузки и разгрузки

Погрузка и разгрузка котла производится в заводской упаковке, при помощи автокранов, грузовых машин, оборудованных крановой стрелой, с помощью фронтального вилочного погрузчика, балочного крана и других грузоподъемных механизмов. Грузоподъемность применяемых машин и механизмов должна соответствовать весу брутто.

При подъеме с помощью крановых механизмов, следует использовать гибкие ленточные стропы и траверсы, для исключения бокового давления на внешние панели котла.

Транспортировка котлов при помощи гидравлических тележек должна осуществляться в заводской упаковке. При транспортировке котла по неровной поверхности следует придерживать котел.

Производитель не несет ответственность за повреждения, возникшие в результате погрузки и разгрузки оборудования.

Монтаж котла - общие требования

Работы по монтажу и первому запуску котла в эксплуатацию должны быть произведены организацией, имеющей соответствующие лицензии. Первый запуск котла должен быть осуществлен организацией, имеющей официальный сертификат Heiztechnik, либо самостоятельно покупателем при соблюдении всех требований Настоящей инструкции.

По вопросам первого запуска, а также по всем вопросам, связанным с продукцией мы рекомендуем Вам обратиться к сертифицированной Heiztechnik организации. Список сертифицированных организаций в Вашем городе, а также их контактные данные Вы можете найти на сайте www.heiztechnik.ru, или уточнить по телефону 8-800-333-5-200.

Общие условия эксплуатации

Для долгой и безопасной службы котла, а также для сохранения условий гарантии, обратите внимание на следующие требования.

Оборудование предназначено для эксплуатации в отапливаемых помещениях с нормальной влажностью: Температура воздуха в помещении: + 5 до + 40°C, относительная влажность воздуха - макс. 70%

Не допускается эксплуатация котла в пыльных помещениях. В помещении, где установлен котел, запрещено хранение горючих материалов и жидкостей.

- перед началом монтажа убедитесь в отсутствии механических повреждений и полной комплектации котла;
- убедитесь, что помещение для установки котла соответствует требованиям, указанным в настоящем Руководстве;
- убедитесь, что конструкция дымохода соответствует требованиям, указанным в настоящем Руководстве;
- убедитесь, что Ваша система отопления отвечает требованиям и рекомендациям, указанным в настоящем Руководстве, а также всем действующим нормативам РФ. Компания Heiztechnik настоятельно рекомендует воспользоваться услугами сертифицированных проектных организаций.

Особенное внимание следует уделить:

- объем расширительного бака должен быть рассчитан исходя из водной емкости системы отопления и характеристик используемого теплоносителя. Емкость расширительного бака закрытого типа не должна быть менее, чем 25-30% от водной емкости системы отопления.

- котел должен быть дополнительно защищен группой безопасности или предохранительными клапанами для того, чтобы избежать аварийных ситуаций при работе котла.

- в закрытой системе обязательно должна быть установлена группа безопасности с порогом срабатывания 2,5 атм, между группой безопасности и котлом не должно быть задвижек и иных клапанов.

- монтаж всех компонентов системы отопления, дымохода и котла должен быть выполнен в соответствии с проектом, работы должны быть проведены организацией, имеющей соответствующие сертификаты.

- безопасная и надежная работа котла достигается только при правильной настройке управляющего контроллера.

При соблюдении условий эксплуатации покупатель имеет право на осуществление бесплатных гарантийных ремонтов. (см. пункт «Гарантийные обязательства»)

Назначение и применение

Котлы Heiztechnik HT DasPell являются стальными низкотемпературными котлами с водяной рубашкой, предназначенные для отопления различных объектов, а также для нагрева бытовой горячей воды (ГВС) для бытовых нужд, при помощи бойлеров косвенного нагрева. Сжигание топлива осуществляется с помощью автоматической системы подачи на горелке, с автоматической подачей воздуха в зону горения с помощью наддувного вентилятора. Управление котлом осуществляется при помощи микропроцессорного контроллера.

Внимание! Котлы могут работать как в открытой, так и в закрытой системе отопления. Монтаж котла в закрытой системе отопления должен быть осуществлен в соответствии с рекомендациями производителя.

Топливо

Котлы серии оснащены системой автоматической подачи и сжигания топлива. Основным топливом для котлов являются пеллеты из дерева диаметром 6-8 мм влажностью не более 10 % и зольностью не более 0,5 %. При использовании в котле горелки PellHard Plus допускается использование пеллет зольностью до 2 %. Возможно использование пеллет из биомассы с аналогичными характеристиками.



Подбор мощности котла

Для правильного подбора необходимой мощности котла следует учесть ряд факторов: теплопотери здания через ограждающие конструкции здания: кровлю, стены, пол, дверные и оконные проемы; затраты тепла на вентиляцию, инфильтрацию, нагрев бытовой горячей воды, потери тепла при эксплуатации ворот. В случае наличия теплотрасс, следует учесть потери тепла в теплотрассах.

Полностью достоверный расчет теплового баланса здания по заказу клиента может выполнить проектная организация, выполняющая расчеты в соответствии с действующими строительными нормами.

Правильно подобранная мощность котла, соответствующая тепловой нагрузке здания, существенно влияет на экономичность и эффективность работы котла. При эксплуатации котла недостаточной мощности возможно падение температуры в помещении, повышение износа котла, а также коррозионные повреждения корпуса котла в связи с низкой температурой обратной линии (менее 45°C).

Мощность отопительного котла Heiztechnik следует выбирать на основании теплотехнического расчета Вашего объекта. Расчет теплопотерь здания следует выполнять в соответствии со СНиП 23-02-2003 "Тепловая защита зданий".

Устройство котла

Котлы изготовлены из высококачественной сертифицированной стали. Внешние стальные панели окрашены методом высокотемпературной порошковой окраски. Внешний вид котла отлично вписывается в современный интерьер помещения.

Корпус котла состоит из 3-х основных частей. В нижней части котла находится камера для автоматического сжигания топлива, внутри которой установлена горелка. Над ней расположена дополнительная (ручная) камера сжигания, предназначенная для сжигания альтернативных видов топлива. Для ручного сжигания топлива необходимо установить чугунные колосники. В нижней части камеры сжигания находится зольник. В верхней части котла над камерой сгорания находится дымогарный трубчатый теплообменник. Корпус котла и теплообменник заполнены теплоносителем.

На передней части котла находятся дверцы. Верхняя дверца (дверцы) предназначены для чистки теплообменника. Нижняя дверца (дверцы) предназначены для удаления золы из котла, также в ней смонтирована горелка (горелки).

Сжигание топлива происходит на горелке в небольшом объеме. Топливо поступает из бункера, по трубе подачи, при помощи спирального шнека. Шнек вращается двигателем переменного тока через редуктор. Из трубы подачи pellets попадают в гофротрубу, по которой свободно падают до клапана горелки. Под тяжестью pellets клапан открывается и pellets падают в горелку. Внутри горелки вращается дополнительный шнек, который подает pellets непосредственно в зону горения. Гофротруба обеспечивает разделение подачи. Благодаря ей горение не может дойти до бункера. Котел оборудован системой авторозжига, благодаря ей не требуется поджигать топливо вручную. Определение наличия пламени на горелке осуществляется с помощью фотоэлектрического датчика.

В процессе работы котла крышка бункера должна быть плотно закрыта. Воздух в зону горения подается с помощью наддувного вентилятора, расположенного внутри горелки. Автоматическая подача необходимого количества топлива и воздуха в зону горения позволяет поддерживать температуру котла на заданном уровне.

Соединение труб прямой и обратной воды, в зависимости от мощности котла, выполнены с наружной резьбой G 2 1/2", G 3.

Патрубок отвода дыма изготовлен из трубы диаметром 200 - 400 мм и расположен сзади котла.

Для наполнения или слива теплоносителя из котла предназначен патрубок d 3/4", который расположен внизу на задней стенке котла.

Подключение котла к сети электрического тока

Котлы рассчитаны для подключения к электросетям с напряжением 220/230 В / 50 Гц. Подключение контроллера котла к электрической сети должно быть выполнено в соответствии с действующими нормами. В случае, если напряжение в Вашей электросети отличается более чем на 5% от номинального напряжения, необходимо использование стабилизатора напряжения подходящей мощности. Подключение необходимо производить через электророзетку с заземляющими контактами, или через автоматические выключатели, что позволяет обесточить котел в случае необходимости. Запрещается использование временных и/или не заземленных электроподключений.

Для резервного электропитания котла допускается использование инверторных блоков бесперебойного питания с подходящими характеристиками, и/или генераторов электроэнергии на основе жидкого топлива. Частота и напряжение на выходе резервного источника электропитания должны соответствовать параметрам котла.

Корпус котла должен быть заземлен в соответствии с действующими нормами. Это необходимо для защиты от поражения электрическим током, а также для предотвращения электрокоррозии.

Контроллер котла защищен от короткого замыкания при помощи предохранителя.

Пожалуйста, при замене, используйте предохранители только соответствующих характеристик.

Перед включением электрических устройств (при доставке / монтаже или запуске при отрицательной температуре) убедитесь, что электрические устройства нагрелись до положительной температуры и в них отсутствует конденсат и влага.

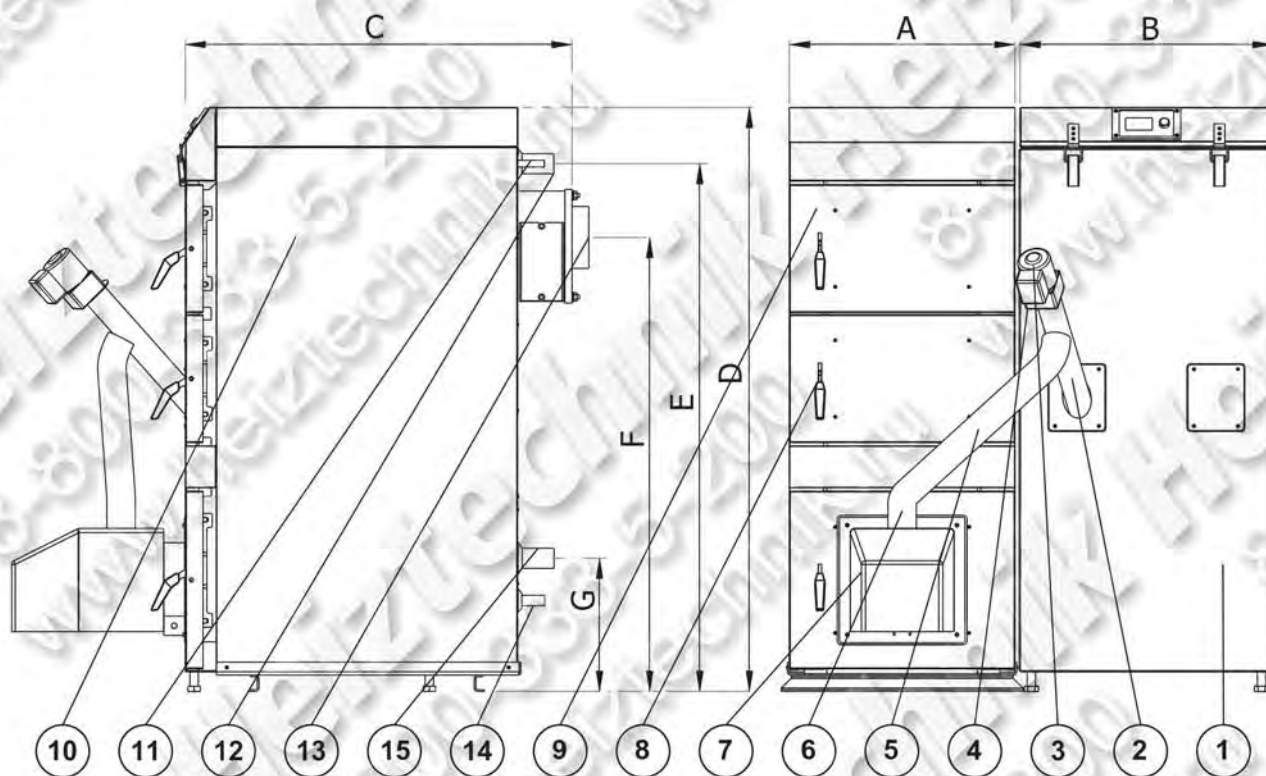
Повреждения котла, вызванные неправильным электроподключением, не являются гарантийным случаем.

Автоматика котла

Котлы Heiztechnik оснащаются современными микропроцессорными контроллерами. Котел может комплектоваться контроллерами в различной комплектации. Подробное описание автоматике представлено в инструкции на установленный контроллер. Автоматика позволяет управлять процессом горения и распределения полученного тепла. Контроллер позволяет управлять несколькими контурами отопления. В автоматике реализовано погодозависимое управление и защита от перегрева котла. Контроллер оснащен системой авторозжига, и датчиком пламени. В зависимости от установленной автоматике, возможно удаленное управление котлом через Интернет, подключение комнатного контроллера. Возможности автоматике показаны в таблице ниже.

| Автоматика котла | | | | | | | | | | |
|----------------------|--|--|--|--|--|--|--|--|--|--|
| R.Control 890 | | | | | | | | | | |
| Modul B | | | | | | | | | | |
| Modul C | | | | | | | | | | |

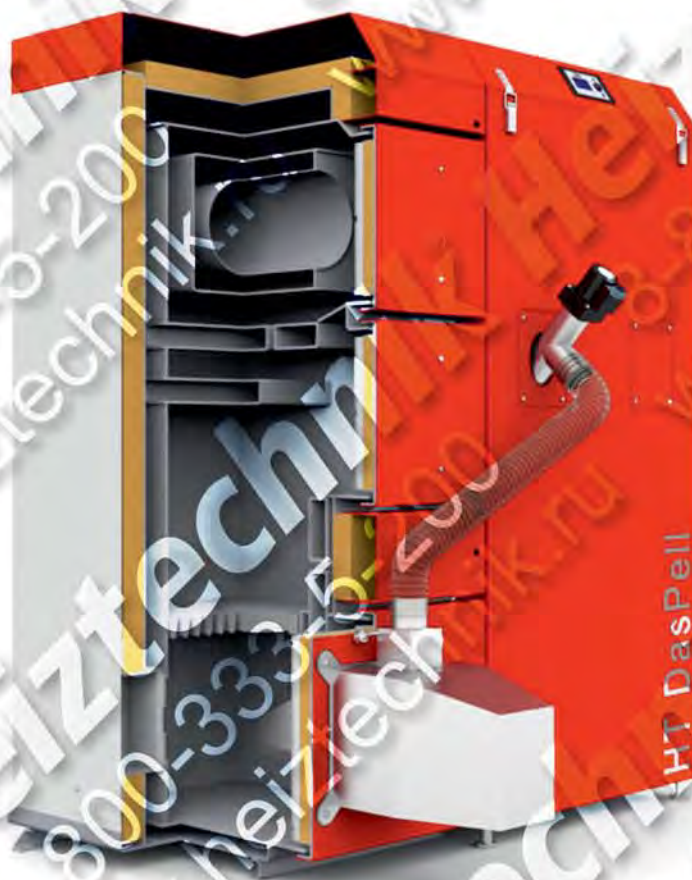
Схема котла



| | |
|----|-----------------------|
| 1 | Бункер |
| 2 | Подача |
| 3 | Двигатель подачи |
| 4 | Моторредуктор |
| 5 | Гофротруба |
| 6 | Клапан |
| 7 | Горелка |
| 8 | Дверь камеры сгорания |
| 9 | Дверь теплообменника |
| 10 | Теплообменник |
| 11 | Датчик температуры |
| 12 | Патрубок подачи |
| 13 | Дымоход |
| 14 | Дренажный патрубок |
| 15 | Патрубок обратной |

В связи с постоянным совершенствованием продукции, производитель оставляет за собой право изменять конструкцию и внешний вид изделий без предварительного уведомления

Основные размеры и технические параметры котла



HT DasPell- Основные размеры и технические параметры

| Наименование котла | Мощность | Диапазон мощности | Максимальная рабочая температура | Объем теплоносителя | Минимальная тяга | Диаметр подключения | Диаметр дымового шибера | Вес котла | Емкость бункера | Общая ширина | Ширина котла | Ширина бункера | Глубина котла | Высота котла | Высота до патрубков подачи | Высота до центра дымохода | Высота до патрубков обр. |
|--------------------|----------|-------------------|----------------------------------|---------------------|------------------|---------------------|-------------------------|-----------|-----------------|--------------|--------------|----------------|---------------|--------------|----------------------------|---------------------------|--------------------------|
| X | кВт | кВт | °С | л | Па | " | мм | кг | дм³ | см | см | см | см | см | см | см | см |
| HT DasPell 12 | 12 | 4 - 12 | 85 | 73 | 20 | 1 1/2 | 150 | 350 | 200 | 115 | 54 | 60 | 55 | 137 | 120 | 102 | 32 |
| HT DasPell 20 | 20 | 8 - 20 | 85 | 88 | 25 | 1 1/2 | 150 | 370 | 200 | 115 | 54 | 60 | 60 | 137 | 120 | 102 | 32 |
| HT DasPell 28 | 28 | 12 - 28 | 85 | 103 | 27 | 1 1/2 | 150 | 470 | 200 | 115 | 54 | 60 | 70 | 143 | 126 | 108 | 32 |
| HT DasPell 45 | 45 | 15 - 45 | 85 | 118 | 29 | 1 1/2 | 150 | 490 | 200 | 115 | 54 | 60 | 80 | 143 | 126 | 108 | 32 |
| HT DasPell 55 | 55 | 18 - 55 | 85 | 145 | 29 | 1 1/2 | 200 | 530 | 400 | 179 | 68 | 110 | 80 | 143 | 126 | 108 | 32 |
| HT DasPell 65 | 65 | 22 - 65 | 85 | 155 | 29 | 1 1/2 | 200 | 550 | 400 | 179 | 68 | 110 | 90 | 143 | 126 | 108 | 32 |

Указанные размеры могут отличаться от реальных размеров. В связи с постоянным совершенствованием продукции, производитель оставляет за собой право изменять параметры и внешний вид изделий без предварительного уведомления.

Комплект поставки

Комплект поставки котла:

- корпус котла;
- топливный бункер;
- система подачи топлива в комплекте с горелкой, шнеком, электродвигателем, редуктором, трубой подачи, гофротрубой, вентилятором;
- комплект автоматики котла;
- инструкция по обслуживанию котла и свидетельство о продаже;
- комплект инструмента для чистки.

В комплект поставки также могут входить иные механические или электронные элементы, установленные по запросу клиента.

Установка котла

После доставки котла до места монтажа следует извлечь котел из упаковки, убедиться в комплектности поставки и отсутствии повреждений котла.

Котел поставляется в частично разобранном состоянии. Следует выполнить сборку котла в соответствии с настоящим руководством.

Котельное помещение должно быть достаточного размера для установки оборудования. Зазоры между поверхностью котла и стенами помещения, высота потолка котельного помещения должны быть выбраны в целях противопожарной безопасности и удобства монтажа и обслуживания оборудования котла. Котельная может располагаться внутри отапливаемого здания, в пристроенном или отдельно стоящем здании. Стены котельной должны быть выполнены из несгораемых или трудносгораемых материалов согласно действующим нормам. Над помещением котельной не допускается располагать жилые комнаты.

Котел должен быть установлен в соответствии с действующими строительными и противопожарными нормами. Наименьшее расстояние от котла до несгораемых стен должно быть не менее 300 мм. С передней стороны котла следует оставить расстояние, равное 80% от общей длины котла для удобства обслуживания.

Котел должен быть установлен на безопасном расстоянии от сгораемых материалов, электрической и газовой проводки.

Рекомендуется устанавливать котел на фундаментный пьедестал, изготовленный из несгораемых материалов, высотой около 100 - 150 мм. Выступ пьедестала с передней стороны котла должен составлять 300 мм, по бокам - 100 мм.

Запрещается установка котла во влажных и пыльных помещениях, а также в местах, где возможно подтопление грунтовыми водами.

Помещение котельной должно иметь люк приточного воздуха сечением не менее 300 см², расположенный на высоте 150 мм над полом. В случае, если в котельной отсутствует приток свежего воздуха, не гарантируется нормальная работа котла.

Помещение котельной должно иметь вытяжную вентиляцию, выполненную в соответствии с действующими нормами. Вентиляционная шахта котельной не должна соединяться с другими вентиляционными каналами.

Для повышенной безопасности рекомендуется установить датчики дыма и СО в помещении котельной.

Внимание!

Запрещается использование принудительной вытяжной вентиляции для исключения нарушения тяги дымохода. В случае необходимости выполнения вытяжной принудительной вентиляции, обратитесь к проектной организации.

Сборка котла

Установите корпус котла в проектное вертикальное положение. Выровняйте положение корпуса по горизонтали, относительно дымохода и стен.

Для удобства транспортировки котел поставляется в частично разобранном состоянии. Его необходимо собрать.

Установите топливный бункер, проверьте уплотнитель крышки бункера.

Установите горелку, надежно зафиксируйте крепление горелки. Установите клапан на горелку.

Произведите сборку трубы подачи (если труба состоит из нескольких секций). Соедините шнек с редуктором.

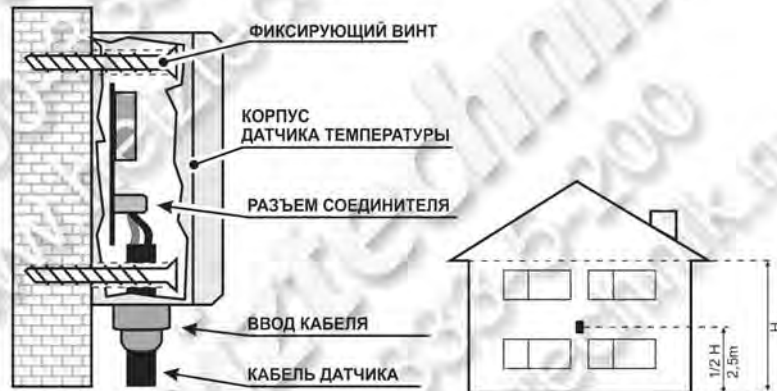
Установите шнек с редуктором в трубу подачи. Закрепите редуктор на трубе. Присоедините подачу в сборе к бункеру. Соедините подачу и клапан на горелке гофротрубой. Закрепите гофротрубу хомутами.

Установите контроллер на котел, если он не установлен. Подключите все необходимое электрооборудование к соответствующим клеммам либо разъемам (питание, двигатель подачи, горелка, насосы).

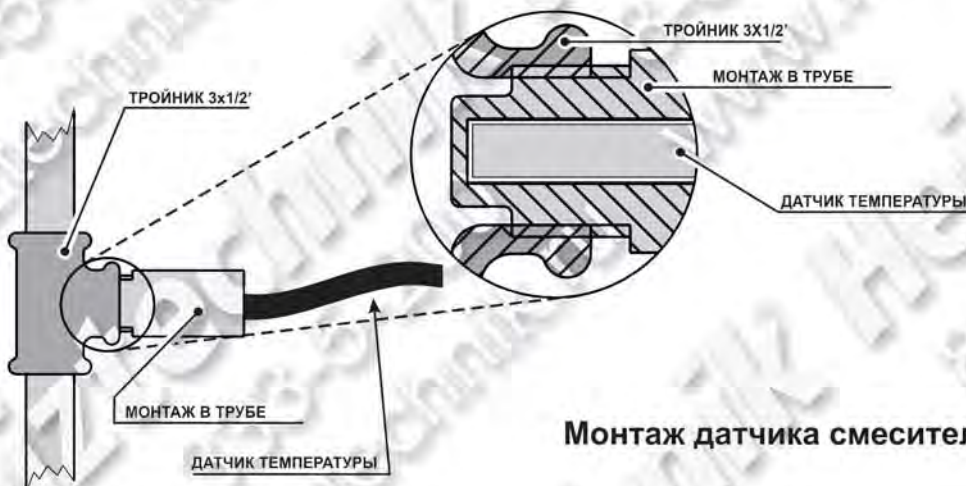
Подключите датчики к контроллеру и установите их в котел и систему отопления. Датчик температуры котла устанавливается в патрубок расположенный рядом с патрубком подачи. Место установки этого датчика показано на схеме котла. Следует обеспечить, плотный контакт датчика на внутренней поверхности места установки, иначе это может привести к неправильным показаниям. Кабель датчика должен проводиться таким образом, чтобы он не подвергался перегреву. Используйте специальные пружины, для более плотного прилегания датчиков. Датчик температуры ГВС как правило устанавливают в бойлер косвенного нагрева. Датчик клапана размещают на трубе идущий от клапана в систему. Самый лучший способ это установить специальный патрубок. Существует также возможность установки датчика на трубу хомутами, но тогда не забывайте, чтобы как можно большая поверхность датчика контактировала с трубой клапана, он должен быть прочно прикреплен, и надлежащим образом защищен от условий, которые могут привести к искажению его показаний. Монтаж датчика уличной температуры необходимо произвести снаружи здания. Более подробно монтаж датчиков описан в инструкции к контроллеру.



Монтаж датчика котла



Монтаж уличного датчика



Монтаж датчика смесительного клапана

Подключение котла к дымоходу

Необходимо предусмотреть установку дымовой трубы для удаления продуктов сгорания из котла. Дымовая труба должна быть установлена в соответствии с действующими строительными и противопожарными нормами СП 7.13130.2013. "Отопление, вентиляция и кондиционирование. Требования пожарной безопасности".

Котел должен быть подключен к отдельному дымовому каналу (дымоходу). Подбор сечения дымовой трубы и ее высота осуществляется в зависимости от мощности котла и в соответствии с необходимой тягой дымохода. Все части дымохода должны быть выполнены из несгораемых кислотостойких материалов, в соответствии с действующими строительными и пожарными нормами.

Существенное влияние на работу котла или группы котлов оказывает правильная высота и диаметр дымохода, подобранные в соответствии с мощностью котла. Это гарантирует безопасную эксплуатацию и высокий коэффициент полезного действия котла. Неправильный диаметр и высота дымохода могут быть причиной нарушения нормальной работы котла, в результате чего возможно выбивание дыма в помещение котельной.

Горизонтальный участок дымохода должен быть не более 1,5 м. Если требуется обеспечить большую длину горизонтального участка дымохода, используйте наклонный участок дымохода. В случае необходимости, загерметизируйте соединение между котлом и дымоходом с помощью температуростойкого герметика. Запрещается использовать сварные (неразборные) соединения с корпусом котла.

Рекомендуется использование термоизолированного кислотостойкого дымохода, так как это значительно уменьшает риск пожара и ожогов. За счет снижения потерь тепла дымовыми газами в дымоходе значительно снижается конденсатообразование, что увеличивает срок службы дымохода и улучшает тягу.

В случае использования неизолированного дымохода, требуется увеличить площадь поперечного сечения на 20%, а также исключить риск возникновения пожара.

Устье дымохода должно быть выведено минимум на 500 мм выше конька кровли.

Не допускается использование дымососов, так как они могут повлиять на нормальную работу котла. Также не допускается использование дымоходов с теплообменными коленами, которые могут привести к ухудшению тяги и появлению дыма в помещении котельной.

Внимание!

Производитель котла не несет ответственность за исполнение дымохода. По вопросам проектирования и монтажа дымохода рекомендуем обратиться в специализированные фирмы.

Подключение котла к системе отопления

Котлы Heiztechnik:

- предназначены для нагрева теплоносителя в открытых или закрытых системах теплоснабжения;
- рассчитаны на работу при давлении не выше 2 бар, при температуре теплоносителя в котле не выше 95°C;
- предназначены для бытового и промышленного использования.

Система отопления должна быть спроектирована и выполнена в соответствии со всеми действующими строительными нормами. Работы по монтажу котла и выполнению подключения к системе отопления должны быть выполнены квалифицированным персоналом организации, имеющей соответствующую лицензию.

Не допускается использование сварных соединений с корпусом котла. Использование сварных соединений с корпусом котла ведет к отмене гарантийных обязательств.

Монтаж котла в открытой системе отопления

Номинальное рабочее давление в котле должно быть не более 2 атм.

Максимальная допустимая высота водяного столба (высоты до открытого расширительного бака) не должна превышать 20 м.

Для подключения котла к системе отопления следует выполнить резьбовое (или фланцевое) соединение патрубков прямой и обратной воды котла к системе отопления. К патрубку, предназначенному для слива теплоносителя из котла, следует присоединить водозапорный кран для возможности слива теплоносителя из котла.

Система отопления может быть выполнена по гравитационной схеме, или оснащена циркуляционным насосом. В случае использования насоса, рекомендуется установить гравитационный байпас на случай отключения/выхода из строя циркуляционного насоса.

Если между котлом и расширительным баком устанавливается запорный кран, необходимо установить группу безопасности с порогом срабатывания не более 2,5 атм. Наличие запорных кранов между котлом и группой безопасности не допускается.

Открытая система отопления должна иметь систему автоматического поддержания уровня теплоносителя в расширительном баке.

Система отопления должна быть спроектирована таким образом, чтобы обратная вода на вход в котел имела температуру не менее 45°C.

Основные требования к защитным устройствам:

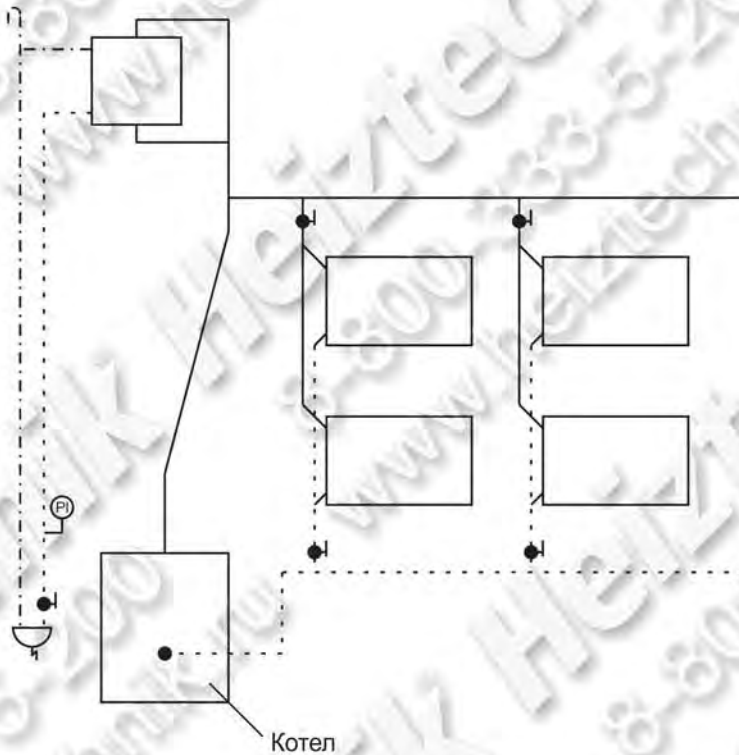
- объем расширительного бака должен быть рассчитан в соответствии с емкостью системы по теплоносителю;
- диаметр предохранительной, подпиточной, сигнальной и переливной трубы должен быть выбран в соответствии с номинальной тепловой мощностью котла;
- на трубах безопасности запрещается установка клапанов и задвижек.

В случае монтажа котла в существующую систему отопления следует проверить ее техническое состояние, а также конфигурацию на предмет соответствия действующим нормам.

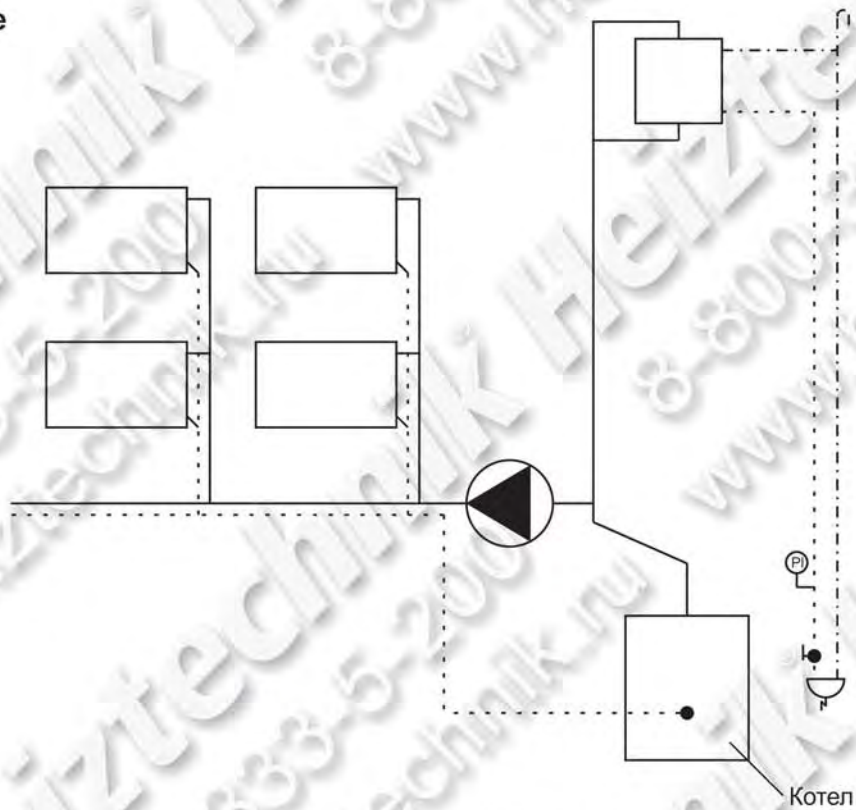
Рекомендуемый диаметр предохранительных и подпиточных труб

| Номинальная мощность котла [кВт] | | Предохранительная труба [мм] | | Подпиточная труба [мм] | |
|----------------------------------|----|------------------------------|---------|------------------------|---------|
| от | до | Номинальный | Внешний | Номинальный | Внешний |
| - | 40 | 25 | 27,2 | 25 | 27,2 |
| 40 | 85 | 32 | 35,9 | | |

а) Гравитационная система

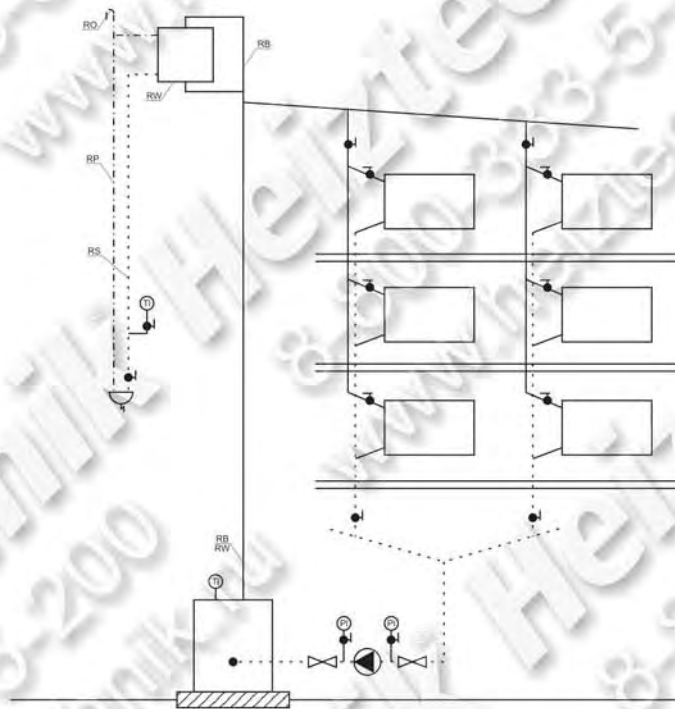


б) Насос на подаче

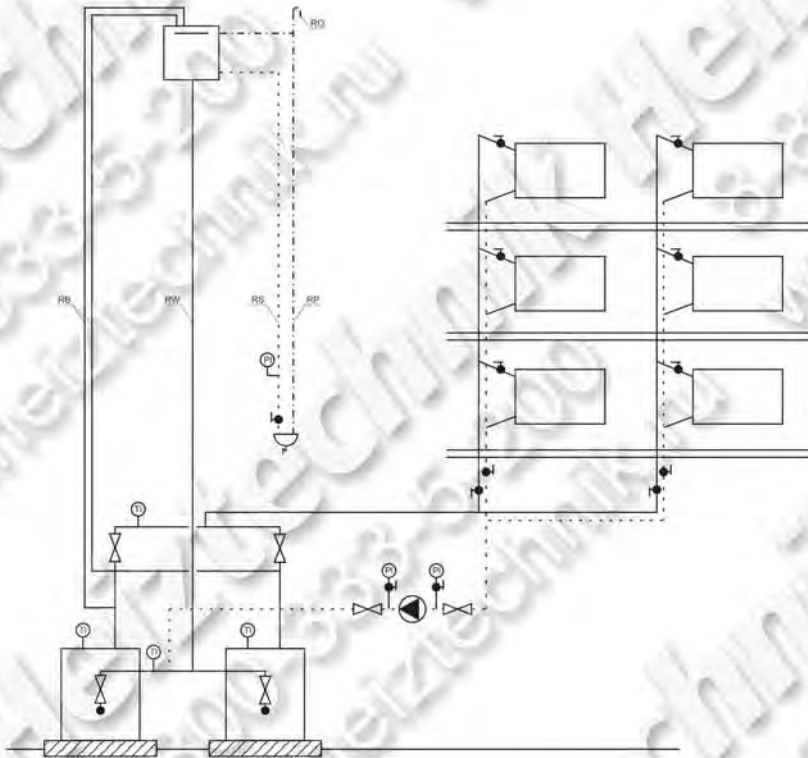


Расширительный бак открытого типа должен быть размещен в верхней точке системы отопления.

в) Насос на обратной линии



г) Каскадная (спаренная) установка котлов

**Монтаж котла в закрытой системе отопления**

При установке котла в закрытой системе следует учесть следующие правила:

- объем расширительного бака должен быть рассчитан исходя из водной емкости системы отопления (обычно не менее чем 25-30% от емкости системы); при использовании концентрированных антифризов, в связи с их более высокой степенью температурного расширения, объем расширительного бака должен быть выбран с учетом свойств конкретного теплоносителя.

- предварительное давление в холодной системе - около 0,8-0,9 бар;
- давление в группе расширительного бака - около 0,8 бар;
- отсутствие сварных соединений с корпусом котла;
- группа безопасности на давление срабатывания 2,3-2,5 бар;
- отсутствие запорной арматуры между теплообменником котла, группой безопасности и расширительным баком;
- насос желательно устанавливать на подаче. Перед насосом устанавливается расширительный бак. Группа безопасности монтируется непосредственно на выходе из котла.

При указанных характеристиках при прогретой до 80°C системе давление в системе должно быть около 1,5 бар.

Закрытая система отопления должна содержать устройства автоматического пополнения системы, настроенные на давление около 1,0 атм.

Ввод в эксплуатацию

К обслуживанию котла допускаются только совершеннолетние дееспособные лица. Перед первым обслуживанием котла следует внимательно ознакомиться с настоящей инструкцией. Запрещается нахождение несовершеннолетних в помещении котельной.

Для сохранения гарантии, пожалуйста, ознакомьтесь с требованиями настоящего раздела.

Работы по первому запуску котла в эксплуатацию могут быть произведены сертифицированной Heiztechnik организацией. Допускается проведение первого запуска самостоятельно пользователем, однако в таком случае производитель не несет ответственности за возможные повреждения котла, возникшие в результате его неправильной настройки. Мы рекомендуем Вам обратиться к сертифицированной Heiztechnik организации. Список сертифицированных организаций в Вашем городе, а также их контактные данные Вы можете найти на сайте www.heiztechnik.ru, или уточнить по телефону 8-800-333-5-200.

Запуск котла в эксплуатацию осуществляется после окончания всех монтажных работ. Перед первым запуском убедитесь, что:

- котел собран в соответствии с настоящей инструкцией, все электросоединения выполнены надежным образом;
- параметры Вашей системы отопления соответствуют требованиям настоящей инструкции и проекту на систему отопления;
- технические характеристики сети электропитания соответствуют параметрам, указанным на заводской табличке котла;
- монтаж котла выполнен с соблюдением всех действующих строительных и противопожарных норм (СНиП);
- система отопления опрессована, наполнена теплоносителем под начальным давлением и из системы выпущен воздух;
- давление в системе не превышает номинального;
- используется топливо, соответствующее требованиям для данного котла;
- дымоход выполнен и смонтирован в соответствии с действующими противопожарными нормами, шибер дымохода открыт. С помощью горячей бумаги или спички проверьте наличие тяги дымохода. В случае необходимости, прочистите дымоход;
- убедитесь, что внешняя заслонка вентилятора открыта (если она есть).

По окончании работ по запуску котла в эксплуатацию организация, выполнявшая работы обязана вписать в свидетельство о продаже и запуске в эксплуатацию свое название, дату проведения работ по запуску, фамилию и личную подпись исполнителя, поставить печать организации.

Розжиг котла

Включение и предварительная проверка агрегатов :

1) Необходимо еще раз убедиться что все агрегаты подключены правильно, все датчики установлены в нужные места. Провода от датчиков и агрегатов проложены так, что исключает их повреждение. Давление в системе и температура в помещении котельной соответствует норме.

2) Включите питание котла.

3) Включите контроллер.

4) Выберите русский язык.

5) Выберите режим ручной работы (см. инструкцию по эксплуатации контроллера).

6) Проверьте работу подачи. Шнек должен крутиться в нужную сторону.

7) Проверьте работу вентилятора. Скорость наддува должна изменяться.

8) Включите циркуляционный насос. Убедитесь, что теплоноситель беспрепятственно циркулирует.

9) Настройте время разогрева авторозжига (Сервисные настройки > Настройки котла > Розжиг > Время разогрева авторозжига). Время разогрева для котлов с горелкой «PellasX» должно быть не более 5 мин (рекомендуется 3 мин).

10) Загрузите топливо в бункер котла (не менее 20% от емкости бункера). Плотно закройте крышку бункера.

Розжиг котла:

1) Необходимо заполнить пеллетами трубу подачи. Это можно сделать с помощью режима ручной работы контроллера, либо включив вилку двигателя подачи в розетку 220В. Труба подачи будет заполнена тогда, когда пеллеты начнут падать из трубы подачи в гофротрубу.

2) Включите контроллер в режим розжиг, либо включите контроллер, если он был выключен, и он сам перейдет в режим розжига.

3) Контроллер произведет авторозжиг, и после того как пеллеты разгорятся, перейдет в режим «Работа».

4) Произведите настройку режимов работы контроллера (см. инструкцию к контроллеру).

Правильными настройками являются те, которые обеспечивают оптимальное соотношение топлива и воздуха, обеспечивая наиболее эффективное горение.

Настройка режимов работы

В работе котла можно выделить несколько режимов. Для правильной работы котла необходимо настроить все режимы. **Следует помнить, что названия режимов и параметров в контроллере котла, могут отличаться от приведенных ниже. Здесь приведены только общие принципы настройки котла. Более подробное описание режимов и параметров контроллера вы можете посмотреть в инструкции на установленный контроллер. Характер работы котла может сильно меняться, в зависимости от системы отопления, применяемого топлива. Для каждого конкретного котла параметры подбираются индивидуально.**

Режим «Розжиг».

В данном режиме, важно подать на горелку такое количество топлива и воздуха, чтобы розжиг был наиболее быстрым. Также важным параметром является «Время разогрева», это время на которое включается элемент авторозжига. Слишком высокое время разогрева авторозжига приводит к преждевременному выходу из строя элемента авторозжига. Слишком низкое значение параметра не позволит разжечь топливо. Также важными параметрами данного режима являются «Время теста розжига», «Уровень обнаружения пламени». После работы элемента авторозжига, в течении времени заданного параметром «Время теста розжига» контроллер определяет уровень пламени (с помощью фотозлектрического датчика), если уровень достигает значения, заданного параметром «Уровень обнаружения пламени», розжиг считается успешным и контроллер переходит в режим «Работа». Если розжиг не успешный, делается еще попытка розжига. Котел делает несколько попыток разжечь топливо, каждый раз снижая количество топлива подаваемого на горелку. Если все попытки не удачные, котел переходит в режим «Тушение» а затем в режим «Стоп».

На пеллетных котлах HEIZTECHNIK в горелках могут быть установлены два типа **элементов авторозжига**.

Элемент старого типа состоит из преобразователя напряжения 220/110В (1), и непосредственно самого пластинчатого элемента (2). Такие элементы установлены в горелках произведенных до 2014 г. Сейчас такие элементы не устанавливаются. Для элементов старого типа время разогрева должно быть 40 с.

Элемент нового типа устанавливается в горелках произведенных начиная с 2014 г., а также в некоторых старых горелках. Если у вас горелка PellasX с контроллером R-Control, то там установлен элемент нового типа. Для элементов нового типа время разогрева должно быть не более 5 мин (рекомендуется 3 мин).

1. Элемент старого типа



2. Элемент нового типа.



Внимание! Перед запуском котла убедитесь в правильной установке параметра «время разогрева». Параметр находится: Сервисные настройки > Настройки котла > Розжиг > Время разогрева.

На всех котлах начиная с 2014 г время разогрева должно быть не более 5 мин (рекомендуется 3 мин).

Режим «Работа».

Это режим активного горения. В этом режиме вентилятор работает постоянно, подача включается периодически. В этом режиме котел может выдавать 100%, 50%, 30% своей мощности. Уровень мощности контроллер выбирает в зависимости от разницы между текущей и заданной температурой. Чем больше разница, тем выше мощность. Значение разницы температур задается параметрами гистерезиса. Гистерезис Н1 это разница между текущей температурой и заданной когда включается 30% мощности котла. Гистерезис Н2 это разница между текущей температурой и заданной когда включается 50% мощности котла. При разнице больше значений гистерезисов котел работает на 100% мощности. Если $H1 > H2$ котел переходит с мощности 100% сразу на 30%. Для каждого уровня мощности необходимо отдельно настроить параметры подачи и наддува. Как показывает практика, наилучший режим работы котла достигается, при настройке уровней 50% и 30% на низкие значения. В этом случае котел практически не переходит в режим «Поддержка», а при достижении значений температуры близких к заданным, работает на минимальной мощности. Это позволяет реже включать режим «Розжиг», реже работает элемент авторозжига, температура поддерживается более плавно.

Независимо от уровня мощности, параметры наддува и подачи необходимо подобрать так, чтобы осуществлялось полное и эффективное сгорание топлива. Параметры подачи подбираются исходя из необходимой мощности. Мощность наддува выбирается исходя из характера пламени. Цвет пламени должен быть ярко-желтый. Темно-желтый цвет свидетельствует о недостаточной подаче воздуха. Белесо-желтый цвет свидетельствует об избытке воздуха. Спекание золы тоже свидетельствует об избытке воздуха. При избыточной подаче воздуха КПД сжигания топлива снижается. В зольник должна попадать полностью прогоревшая зола. Наличие несгоревшего топлива в золе свидетельствует о избыточной подаче топлива, или о недостаточной подаче воздуха.

Помимо стандартного режима «Работа» в контроллере может присутствовать режим «Fuzzy Logic». В этом режиме у контроллера не три режима мощности, а большое количество. Точнее, контроллер может плавно менять уровень подачи и наддува. Однако, данный режим работы не всегда удобен для настройки.

Режим «Поддержка»

Если температура котла достигла заданной, котел переходит в режим «Поддержка». Когда температура опускается на значение гистерезиса котел переходит в режим «Работа». Этот режим предназначен для поддержания горения на минимально возможном уровне. В этом режиме тоже необходимо настроить наддув и подачу топлива. И подача и наддув работают периодически. Следует понимать, что слишком интенсивное горение в данном режиме, не позволит температуре котла снизиться. В тоже время, необходимо чтобы не происходило затухание котла. Пеллеты, в отличии от других видов топлива, не способны на длительное тление, это следует учитывать при настройке режима.

Все режимы работы контроллера подробно описаны в инструкции на контроллер.

Периодическое обслуживание котла

Периодическое обслуживание котла сводится к загрузке топлива в бункер (в зависимости от скорости его расходования), удалению золы из зольной камеры, а также к чистке стенок теплообменника.

Частота загрузки угля в бункер зависит от расхода топлива, связанного с текущей тепловой нагрузкой на котел. В зависимости от модели котла, его мощности, а также от текущей тепловой нагрузки, время автономной работы котла может составлять до 3-5 дней. Загрузку топлива следует производить не дожидаясь полного опустошения бункера. Минимальный уровень топлива в бункере должен быть не менее 30 см от соединительного фланца бункера (около 20% от емкости бункера).

Загрузка топлива.

- 1) Откройте крышку бункера.
- 2) Загрузите сухое топливо в бункер котла. Для более полной загрузки используйте прилагающийся к котлу инструмент для разравнивания топлива в бункере.
- 3) Плотно закройте крышку бункера.

Периодически проверяйте надежность защелок крышки бункера, а также целостность резинового уплотнителя крышки бункера. Эксплуатация котла при открытой или негерметично закрытой крышке бункера запрещена, так как это может быть причиной неэффективного горения.

В зависимости от качества пеллет (их зольности) частота чистки зольника может быть различной. Не следует допускать скопления золы до уровня горелки. Как правило зольность пеллет низкая (в сравнении с другими видами топлива).

Чистка теплообменника производится по мере его загрязнения (в зависимости от качества топлива). Рекомендуется производить чистку теплообменника при каждом обслуживании котла для повышения КПД и экономии топлива. Чистку котла следует производить только при отключенной подаче топлива и отключенном наддуве воздуха.

Регулировку мощности котла следует производить только заданием иной температуры котла, не меняя количество подаваемого воздуха или топлива.

Теплоноситель

В качестве теплоносителя рекомендуется использовать подготовленную, очищенную умягченную воду.

В качестве теплоносителя рекомендуется использовать умягченную чистую водопроводную воду, соответствующую ГОСТ. По степени жесткости воду подразделяют на 4 основных категории (в зависимости от концентрации солей, выраженных в мг-экв.): мягкая (жесткость 0-3,0 мг-экв.), умеренно жесткая (жесткость 3,0-6,0 мг-экв.), жесткая (жесткость 6,0-9,0 мг-экв.) и очень жесткая (жесткость более 9,0 мг-экв.). Для заполнения системы рекомендуется использовать воду жесткостью не выше 2,0 мг-экв. При этом концентрация хлоридов не должна превышать 150 мг/л.

Также допускается использование специальных неагрессивных незамерзающих жидкостей (антифризов), произведенных на основе этилен- и пропилен-гликолей. Не допускается использование в качестве теплоносителя иных антифризов: автомобильных тосолов, масел, спиртов.

В случае использования воды с высоким содержанием примесей, солей жесткости или железа, перед использованием такой воды должна быть выполнена водоподготовка. Использование жесткой воды, в том числе с постоянным опорожнением и заполнением системы отопления, а также при разборе теплоносителя, приводит к быстрому отложению солей на внутренних поверхностях теплообменника, что значительно снижают срок его службы.

При использовании в качестве теплоносителя воды низкого качества (при наличии в ней большого количества железа, растворимых солей кальция и магния), происходит интенсивный рост отложений на внутренних поверхностях нагрева (внутри теплообменника котла). Образование на поверхности теплообменника накипи толщиной более 2-3 мм приводит к необратимому повреждению металла (локальному перегреву свыше 600 °С).

Повреждения теплообменника котла, вызванное отложениями солей жесткости, не является гарантийным случаем.

Температурная защита

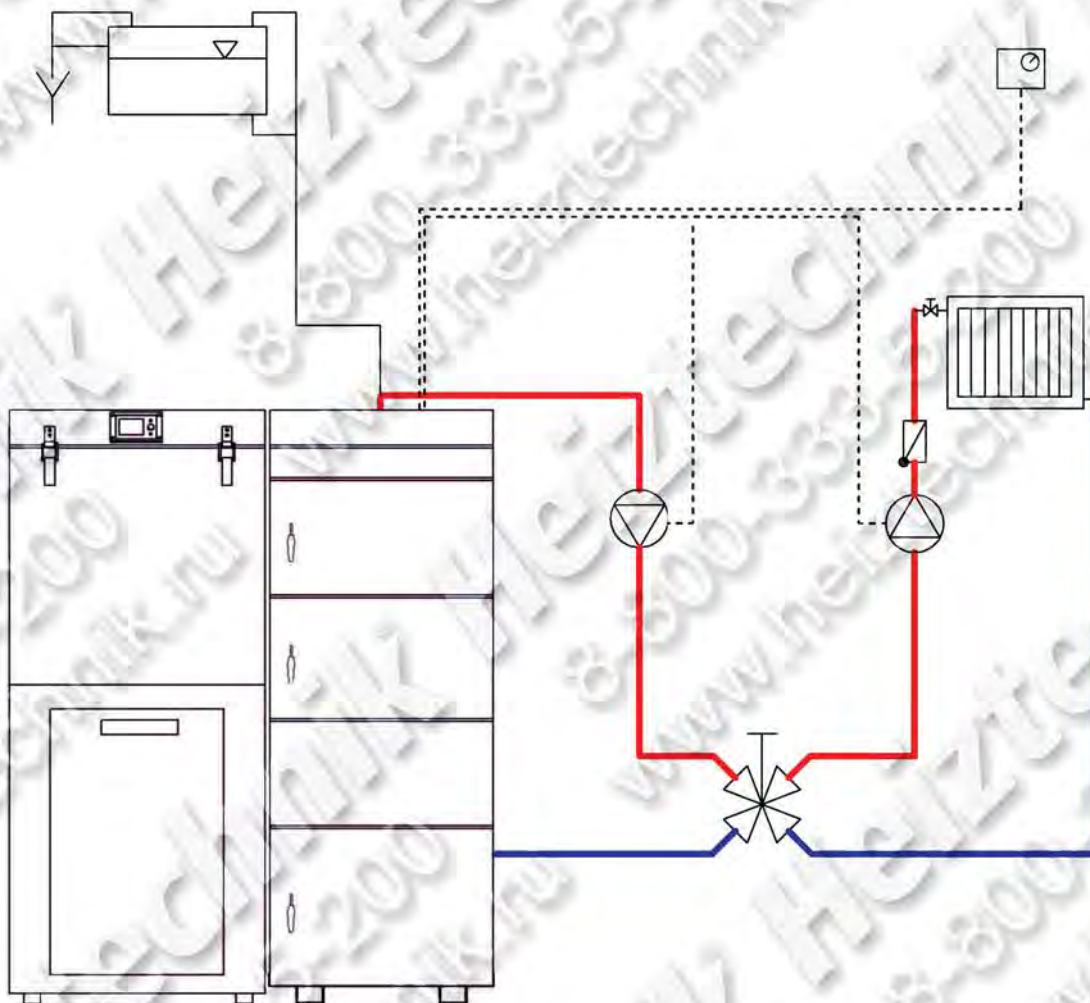
Для предотвращения низкотемпературной коррозии корпуса котла следует эксплуатировать котел при температуре обратной линии не менее 45 °С. Разница температур между подающей и обратной линией должна быть не более 20 °С. Низкотемпературная коррозия возникает при выпадении конденсата внутри корпуса котла. Так как конденсат, образующийся при горении топлива, имеет в своем составе слабые растворы кислот, конденсатообразование значительно увеличивает скорость коррозии.

Для уменьшения процессов конденсатообразования на выходе из котла и в дымоходе, а также для уменьшения отложений на стенках теплообменника рекомендуется выдерживать рабочую температуру котла не менее 65 °С. Для регулировки температуры внутри помещений рекомендуется использовать отдельные контуры отопления, оборудованные смесительными клапанами.

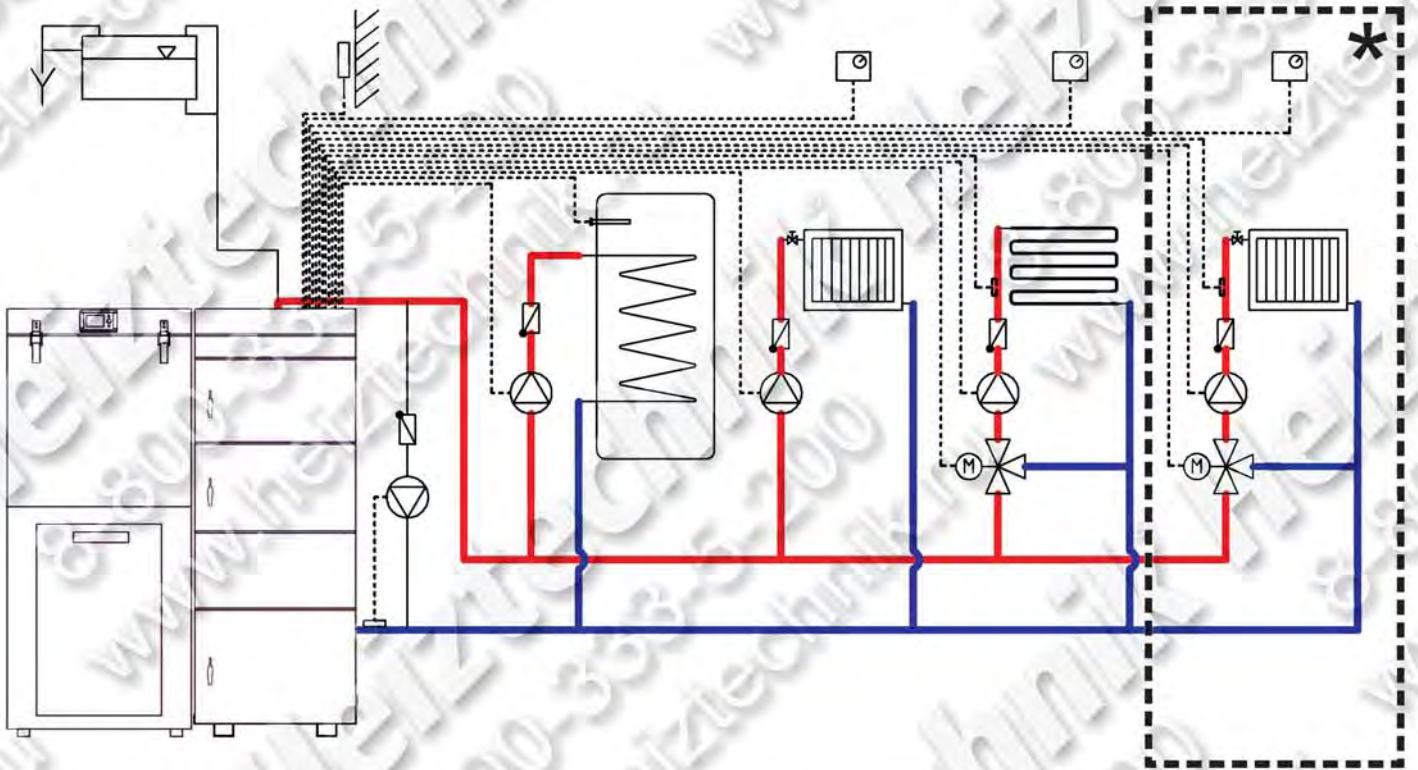
Смесительный клапан позволяет поддерживать в котле оптимальную температуру 65 - 75 °С вне зависимости от требуемой температуры подачи. Такое решение снижает расход топлива, повышает эффективность использования котла, а также значительно увеличивает его срок службы.

Гидравлическая схема разделения контуров

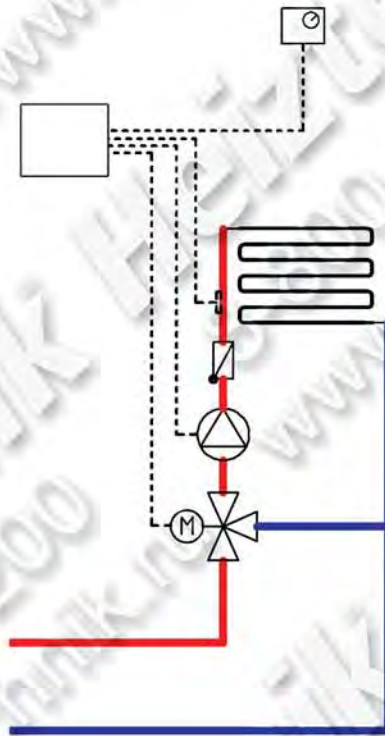
Исполнение с использованием чертырехходового смесительного клапана



Исполнение с использованием трехходового смесительного клапана и насоса на подмесе обратной линии



*Управление смесительным клапаном с использованием дополнительного модуля контроллера



Консервация котла

После завершения отопительного сезона и остановки котла следует тщательно очистить все устройства и внутренние камеры котла от пыли, отложений, золы и других загрязнений. Очистить дымоход от скопления сажи. Рекомендуется опустошить топливный бункер, очистить систему подачи и смазать шнек. В качестве смазки рекомендуется использовать густые типы смазок (литол).

На период консервации котла (если консервация производится не на зимнее время) не следует сливать теплоноситель из котла. При консервации котла на зимнее время следует удалить теплоноситель из котла и системы отопления.

Периодическое техническое обслуживание

В процессе эксплуатации котла необходимо:

- 2 раза в год производить очистку лопастей вентилятора от отложений пыли и грязи.
- 1 раз в месяц проверять состояние защелок и уплотнителей люка бункера, состояние уплотнительных шнуров дверок котла;
- 1 раз в год (или по мере необходимости) следует производить чистку внутренней поверхности горелки от пыли;
- 1 раз в месяц следует проверять состояние теплоносителя на предмет отсутствия механических примесей и хлопьев солей железа. В случае сильного загрязнения теплоносителя его следует заменить.

Если в процессе хранения или перерыва в эксплуатации в котле произошло замерзание теплоносителя, запуск котла **запрещается**. Следует разморозить теплоноситель в котле, используя другие теплонагревательные приборы. После этого следует осмотреть котел на предмет повреждений, деформаций и протечек. Произвести опрессовку котла на предмет выявления протечек. Вызвать специалиста сервисной службы Heiztechnik.

Повреждения котла, связанные с замерзанием теплоносителя, не являются гарантийным случаем.

Аварийная остановка котла

При аварийной ситуации, например, превышение температуры теплоносителя в котле 100 °С, превышения давления 2 атм., большой утечки теплоносителя из котла или отопительной системы, выбивания газа СО, разрыве труб, радиаторов, сопутствующей арматуры (клапаны, задвижки, насосы) и других угрозах нормальной работы котла необходимо:

- отключить контроллер, что приведет к прекращению подачи топлива в зону горения и снижению температуры в камере сгорания;
- выяснить причину аварийной ситуации, устранить неисправности, убедиться в рабочем техническом состоянии котла и периферийных механизмов и приступить к запуску котла.

Обеспечение безопасной эксплуатации

Котел изготовлен из сертифицированных несгораемых материалов. Внешние стенки котла имеют теплоизоляционный материал. Однако не следует хранить топливо и любые сгораемые материалы ближе, чем 1,5 м от котла.

Категорически запрещается эксплуатация котла с открытыми дверцами, равно как и с неплотно закрытым бункером.

В котельной желательно предусмотреть датчики пожарной сигнализации, датчики задымленности и СО.

Для исключения возможности воспламенения отложений в дымоходе и снижения тяги производите регулярную чистку дымохода.

В случае, если в отделке помещения котельной присутствуют сгораемые материалы, следует увеличить расстояние между котлом и стенами (более 500 мм), а также использовать специальные отделочные материалы для покрытия сгораемых стен.

Охрана окружающей среды и утилизация котла

Содержание вредных веществ в дымовых газах котла на выходе из трубы не превышает ПДК благодаря достижению полного сжигания топлива в топке котла.

Котел изготовлен из экологически чистых материалов, которые не наносят вред окружающей среде. При утилизации котла следует разобрать котел на составные части, металлические детали сдать на металлолом. Остальные части котла следует утилизировать как бытовой или стоительный мусор.

Шум

Котел является источником шума. Однако, учитывая низкий уровень шумового воздействия, шум от работы котла не представляет опасности для здоровья людей. Котел по шуму соответствует СН 2.2.4/2.1.8.562-96 "Шум на рабочих местах, в помещениях жилых, общественных зданий и на территории жилой застройки".

Заключительные замечания

Монтаж и первый запуск котла должен быть произведен квалифицированным персоналом компании, имеющие соответствующие сертификаты. Подключение котла к системе отопления, дымоходу и электроэнергии должно осуществляться в соответствии с технической документацией и действующими нормами.

Прежде всего в интересах покупателя монтажные работы должны быть выполнены с гарантированным качеством и в соответствии с действующими строительными нормами. Качество монтажных работ, а также ответственность и гарантии исполнителя монтажных работ подтверждаются штампом и личной подписью представителя сертифицированной монтажной организации.

Автоматические и полуавтоматические котлы Heiztechnik защищены от закипания, поэтому в случае отключения электропитания нет необходимости проводить специальные действия с котлом.

Гарантийное и послегарантийное обслуживание может быть выполнено только уполномоченной производителем организацией.

Условия безопасной эксплуатации котла

Основным условием безопасной работы котла является установка котла в соответствии с проектом, действующими нормами и рекомендациями настоящего Руководства.

К обслуживанию котла допускаются только совершеннолетние, дееспособные лица, и только после внимательного изучения инструкции и/или проведения инструктажа.

Запрещено использование котла в иных условиях и для иных целей, чем описано в настоящем руководстве.

Запрещается эксплуатация котла, имеющего какие-либо повреждения. Следует принимать меры по незамедлительному устранению любых неисправностей.

При проведении любых ремонтных работ с котлом следует отключить подачу электропитания. Во время работы котла запрещено обслуживать элементы, находящиеся в движении (вентилятор, шнек), а также элементы, нагретые до высокой температуры.

Запрещается эксплуатация котла при открытых дверцах или негерметично закрытом бункере. При работающем котле дверцы следует открывать плавно и с соблюдением мер предосторожности, для исключения получения ожога.

Не следует пользоваться открытым огнем в тот период, когда котел находится в режиме поддержки, так как это может привести к взрыву топливных газов.

Котельную следует содержать в чистоте, не загромождать пути для обслуживания котла и эвакуации. Котельная, как правило, должна иметь резервный источник света (электрического или естественного).

При проведении ремонтных электромонтажных работ следует проверить качество изоляции токопроводов и качество заземления корпуса котла.

В зимний период времени следует избегать длительных (более 10 мин - в зависимости от температуры окружающей среды) перерывов и остановок в работе котла, так как это может привести к замерзанию теплоносителя и повреждению системы отопления и котла.

В топливе не должно содержаться: крупных кусков породы, щепок, нитей (например, от полипропиленовых мешков) и т.д.

В случае заполнения теплоносителем и запуска системы в зимнее время, систему следует наполнить горячей водой или незамерзающей жидкостью, после чего произвести розжиг котла.

Запрещается производить запуск котла в случае подозрения, что произошло замерзание теплоносителя.

Запрещается внесение любых изменений в конструкцию котла или электрических компонентов.

Запрещается использование воды для тушения котла - это приведет к потере гарантии и серьезным повреждениям котла.

Возможные неисправности и способы их устранения

В случае возникновения неисправности при работе котла, пожалуйста, посмотрите перечень типовых неполадок и способов их устранения. Если Вы не нашли решение своей проблемы в приведенном ниже списке, пожалуйста, свяжитесь с сервисной службой Heiztechnik. Мы поможем Вам устранить проблему, а также в следующий раз сделаем этот список более точным и подробным.

| Вид неисправности | Возможная причина | Способ устранения |
|--|---|---|
| Котел не выдает заданную температуру теплоносителя | Неверные настройки параметров контроллера | Скорректировать настройки контроллера в соответствии с рекомендациями |
| | Низкое качество топлива | Отрегулировать настройки контроллера или заменить топливо |
| | Большой налет сажи в теплообменнике | Почистить теплообменник |
| | Максимальная мощность котла недостаточна при текущей тепловой нагрузке | Принять меры по установке дополнительного источника тепла |
| Выбивание дыма через дверцы котла | Отсутствует тяга дымовой трубы. Загрязнение дымовой трубы | Прочистить дымоход и приточный канал |
| | Повреждение уплотнительного шнура | Заменить уплотнительный шнур |
| | Слабая тяга дымохода вследствие его геометрии или неверная ее проектировка/монтаж | Модернизировать дымоход/выполнить перепроектировку |
| | Загрязнен теплообменник котла | Почистить теплообменник |
| Выбивание дыма через топливный бункер | Неверные настройки контроллера | Скорректировать настройки контроллера в соответствии с рекомендациями |
| | Недостаточная тяга дымохода в следствии больших гидравлических сопротивлений по дымовому тракту | Проверить тягу дымохода |
| Течь масла из редуктора | Нарушена герметичность редуктора | Затянуть винты редуктора. Свяжитесь со службой поддержки |
| Хруст при работе подачи | Высокая твердость пеллет | Заменить топливо |
| Появление воды на стенках котла | Слишком низкая температура работы котла | Увеличить температуру котла (до 65°C) |
| | Течь теплообменника | Свяжитесь со службой поддержки |

| Вид неисправности | Возможная причина | Способ устранения |
|--|--|---|
| Высокий расход топлива | Неверные параметры контроллера | Отрегулировать параметры контроллера |
| | Низкое качество топлива | Заменить топливо |
| | Недостаточная мощность котла для текущего теплоснабжения | Принять решение по установке дополнительного источника тепла |
| Некачественное горение (шлакование, недогорание) | Недостаточная подача воздуха при текущей подаче топлива | Увеличить наддув воздуха |
| | Низкое качество топлива | Заменить топливо |
| Превышение температуры котла над заданной | Неверные настройки контроллера | Отрегулировать параметры контроллера |
| | Избыточная подача воздуха и топлива в камеру сгорания, либо избыточная тяга дымохода | Отрегулировать подачу топлива и воздуха с помощью контроллера или установить шиберную заслонку для регулирования тяги |
| Некорректная работа исполнительных устройств котла | Несоответствие подключенных механизмов контроллеру | Проверить подключенные устройства |
| | Выход из строя контроллера | Связаться со службой поддержки |
| Отсутствует вращение двигателя, двигатель гудит | Выход из строя двигателя | Заменить двигатель |
| | Низкое напряжение в электросети | Установить стабилизатор напряжения |
| Двигатель работает, но пеллеты не поступают | Сломан шнек подачи | Заменить шнек |

Настройка параметров контроллера, приводящая к частому срабатыванию авторозжига может привести к выходу из строя элемента авторозжига.

Загрузку топлива в бункер необходимо производить периодически, не допуская полного опустошения бункера (мин. до 20%). Рекомендуется производить полную загрузку бункера. Запрещена работа котла при открытом или негерметично закрытом люке бункера!

Гарантийные обязательства

Производственное предприятие Heiztechnik предоставляет фирменную гарантию на приобретенный вами продукт. Доводим до Вашего сведения, что монтаж и запуск в эксплуатацию должен быть произведен уполномоченной на то организацией. В случае, если при монтаже допущены отклонения от действующих норм и рекомендаций настоящего Руководства, гарантия теряет свою силу.

Производитель оставляет за собой право на внесение любых изменений, направленных на улучшение технических или иных характеристик продукта.

- При обнаружении неисправности пользователем, следует вызвать сотрудника сертифицированной организации или организации, выполнявшей монтаж котла и документально зафиксировать повреждение или неисправность, по возможности сделать подробные фото повреждений.

- Рекламации следует направлять не более чем в течение 7 дней с момента их обнаружения.

- Уполномоченные для выполнения сервиса организации, имеющие соответствующий сертификат полномочий, размещены на сайте www.heiztechnik.ru в разделе официальных дистрибьюторов.

- Производитель выполняет гарантийные обязательства только по дефектам, возникшим по причинам завода-изготовителя. Устранение дефектов, вызванных неправильным обращением с продукцией, равно как и нормальный износ расходных частей фирменной гарантией не покрывается.

- Производитель оставляет за собой право выбора способа устранения дефектов, покрываемых фирменной гарантией.

- Гарантийный ремонт осуществляется бесплатно.

- Гарантия распространяется только на продукцию, монтаж и эксплуатация которой выполняется согласно всех действующих норм и рекомендаций, прописанных в Руководстве по эксплуатации.

- **Гарантийный срок составляет:**

- на герметичность теплообменника - 72 месяца с даты монтажа (если присутствует штамп монтажной организации, но не более 78 месяцев с даты продажи) либо 72 месяца с даты продажи (если штамп монтажной организации отсутствует).

- на весь котел - 24 месяца с даты монтажа (если присутствует штамп монтажной организации, но не более 32 месяцев с даты продажи) либо 24 месяца с даты продажи (если штамп монтажной организации отсутствует).

- Гарантия не распространяется на детали, подверженные нормальному износу - чугунные колосники, уплотнительные шнуры, прокладки, рассекатель пламени, коронка горелки, венец горелки, конденсатор двигателя, предохранитель, шплинт.

- Гарантия не покрывает дефекты, вызванные коррозией корпуса котла в том случае, если: в системе отопления отсутствует техническая возможность для гарантированного поддержания температуры обратной линии не ниже 45°C.

- Гарантия действительна только при правильно заполненной гарантийной карте, где должно быть указано - серийный номер котла, дата продажи, штамп и подпись продавца. При подаче заявления о рекламации покупатель обязан предъявить оригинал настоящей гарантийной карты.

- Заявление о рекламации должно быть сделано в письменном виде и направлено:

- по электронной почте

- передано в бумажном виде официальному дистрибьютору Heiztechnik

- заполнено на сайте www.heiztechnik.ru

Гарантия не действительна в случае внесения любых изменений в конструкцию котла, в случае самостоятельного ремонта, а также в случае использования оборудования не по назначению.

- Гарантия утрачивает свою силу, если по результатам осмотра будет выяснено, что конструкция системы отопления могла привести к эксплуатации котла под превышенным давлением.

- Гарантия не распространяется на все виды механических повреждений, а также на нормальный износ лакокрасочного покрытия, связанного с эксплуатационными факторами.

- Гарантия распространяется только на оборудование, приобретенное у официальных дистрибьюторов Heiztechnik в России и Казахстане, и эксплуатирующееся на территории соответствующих стран.

- Гарантия не покрывает любые косвенные расходы.

- В случае, если по факту проведения работ по рекламации покупателя будет выяснено, что данное обращение не покрывается настоящей гарантией, покупатель несет все расходы, связанные с устранением данной рекламации.

С условиями гарантии ознакомлен и согласен: _____ (Ф.И.О) _____ (подпись)

Свидетельство о продаже и запуске в эксплуатацию стального водогрейного котла Heiztechnik

Котел должен быть подключен к системе отопления и дымоходу с учетом всех норм и правил. Нижеследующий протокол фиксирует техническое состояние котла, сопутствующего оборудования и системы отопления на момент запуска котла.

Цель составления данного протокола - безопасная работа котла, не приводящая к повреждениям во время эксплуатации в связи с неправильной проектировкой или монтажом системы отопления.

| | |
|---|--|
| Заводской номер котла: | Модель котла, мощность: |
| Дата отгрузки в торговую сеть: | Печать производителя / представительства: |
| Дата продажи: | Печать официального дистрибьютора: |
| Дата запуска в эксплуатацию: | Печать монтажной организации и/или сертифицированной организации, выполняющей первый запуск: |

Параметры работы: _____

| Параметр | Значение |
|---|----------|
| Комплектность (полная/не полная) | |
| Дымоход: высота/диаметр/ конструктив (изолированный/неизолированный) длина горизонтального участка | |
| Объем расширительного бака, л Давление груши расширительного бака, атм. | |
| Группа безопасности (модель), Пропускная способность, м ³ /ч Давление срабатывания, атм. | |

| | |
|--|--|
| Наличие запорной арматуры перед группами безопасности/расширительным баком | |
| Состояние подачи (шум при работе) | |
| Используемое топливо (параметры) | |
| Используемый вид теплоносителя (параметры) | |
| Температура и влажность в помещении котельной (условия работы котла/бункера) | |
| Типы насосов/насосных групп | |
| Давление в системе, при 20 °C/при 60 °C | |
| Диаметр подпиточного клапана/давление | |
| Диаметр труб системы отопления | |
| Наличие защиты от холодной обратной воды (смесительный 3х ходовой клапан) | |
| Приток воздуха в котельную | |
| Электроподключения напряжение питания, заземление | |

ПОДПИСИ СТОРОН

Представитель Покупателя

Представитель Продавца

(подпись)_____
(ФИО)_____
(подпись)_____
(ФИО)

Свидетельство о продаже и запуске в эксплуатацию стального водогрейного котла Heiztechnik

Котел должен быть подключен к системе отопления и дымоходу с учетом всех норм и правил.

Нижеследующий протокол фиксирует техническое состояние котла, сопутствующего оборудования и системы отопления на момент запуска котла.

Цель составления данного протокола - безопасная работа котла, не приводящая к повреждениям во время эксплуатации в связи с неправильной проектировкой или монтажом системы отопления.

| | |
|---|--|
| Заводской номер котла: | Модель котла, мощность: |
| Дата отгрузки в торговую сеть: | Печать производителя / представительства: |
| Дата продажи: | Печать официального дистрибьютора: |
| Дата запуска в эксплуатацию: | Печать монтажной организации и/или сертифицированной организации, выполняющей первый запуск: |

Параметры работы:

| |
|--|
| |
| |
| |
| |

| Параметр | Значение |
|---|----------|
| Комплектность (полная/не полная) | |
| Дымоход: высота/диаметр/ конструктив (изолированный/неизолированный) длина горизонтального участка | |
| Объем расширительного бака, л Давление груши расширительного бака, атм. | |
| Группа безопасности (модель), Пропускная способность, м ³ /ч Давление срабатывания, атм. | |

Заполненный Гарантийный талон следует выслать на адрес официального представителя компании для регистрации пользователя в клиентской базе фирмы.

| | |
|--|--|
| Наличие запорной арматуры перед группами безопасности/расширительным баком | |
| Состояние подачи (шум при работе) | |
| Используемое топливо (параметры) | |
| Используемый вид теплоносителя (параметры) | |
| Температура и влажность в помещении котельной (условия работы котла/бункера) | |
| Типы насосов/насосных групп | |
| Давление в системе, при 20 °С/при 60 °С | |
| Диаметр подпиточного клапана/давление | |
| Диаметр труб системы отопления | |
| Наличие защиты от холодной обратной воды (смесительный 3х ходовой клапан) | |
| Приток воздуха в котельную | |
| Электроподключения напряжение питания, заземление | |

ПОДПИСИ СТОРОН

Представитель Покупателя

Представитель Продавца

(подпись)

(ФИО)

(подпись)

(ФИО)

Заполненный Гарантийный талон следует выслать на адрес официального представителя компании для регистрации пользователя в клиентской базе фирмы.

Учет гарантийного обслуживания

| Номер | Дата | Наименование неисправности | Примечание | Печать |
|-------|------|----------------------------|------------|--------|
| | | | | |
| | | | | |
| | | | | |
| | | | | |
| | | | | |
| | | | | |
| | | | | |
| | | | | |
| | | | | |

РЕКЛАМАЦИОННЫЙ АКТ

все поля обязательны для заполнения

Дата составления _____

Данные покупателя

Фамилия _____ Адрес _____

Имя _____

Отчество _____ Моб.тел. _____ E-mail _____

Товар

Наименование/модель _____

Серийный номер _____ Дата покупки _____

Данные продавца

Наименование организации _____

ИНН _____ Номер дистрибьюторского договора _____

Телефон _____ E-mail _____

Фактический адрес магазина _____

ОПИСАНИЕ НЕИСПРАВНОСТИ

Приложение(обязательно)

1. Общее фото товара
2. Фото неисправных элементов
3. Фото паспортных (маркировочных) табличек на товаре (табличка котла, контроллера, неисправного элемента)

Акт заполнил

Представитель организации _____

Ф.И.О. _____

Должность _____ Дата _____ Подпись _____

Контактный телефон _____ E-mail _____

Заполняется представителем

Решение -----

Дата _____ Подпись _____ Расшифровка _____

РЕКЛАМАЦИОННЫЙ АКТ

все поля обязательны для заполнения

Дата составления _____

Данные покупателя

Фамилия _____ Адрес _____

Имя _____

Отчество _____ Моб.тел. _____ E-mail _____

Товар

Наименование/модель _____

Серийный номер _____ Дата покупки _____

Данные продавца

Наименование организации _____

ИНН _____ Номер дистрибьюторского договора _____

Телефон _____ E-mail _____

Фактический адрес магазина _____

ОПИСАНИЕ НЕИСПРАВНОСТИ

Приложение(обязательно)

1. Общее фото товара
2. Фото неисправных элементов
3. Фото паспортных (маркировочных) табличек на товаре (табличка котла, контроллера, неисправного элемента)

Акт заполнил

Представитель организации _____

Ф.И.О. _____

Должность _____ Дата _____ Подпись _____

Контактный телефон _____ E-mail _____

Заполняется представительством

Решение -----

Дата _____ Подпись _____ Расшифровка _____

РЕКЛАМАЦИОННЫЙ АКТ

все поля обязательны для заполнения

Дата составления _____

Данные покупателя

Фамилия _____ Адрес _____

Имя _____

Отчество _____ Моб.тел. _____ E-mail _____

Товар

Наименование/модель _____

Серийный номер _____ Дата покупки _____

Данные продавца

Наименование организации _____

ИНН _____ Номер дистрибьюторского договора _____

Телефон _____ E-mail _____

Фактический адрес магазина _____

ОПИСАНИЕ НЕИСПРАВНОСТИ

Приложение(обязательно)

1. Общее фото товара
2. Фото неисправных элементов
3. Фото паспортных (маркировочных) табличек на товаре (табличка котла, контроллера, неисправного элемента)

Акт заполнил

Представитель организации _____

Ф.И.О. _____

Должность _____ Дата _____ Подпись _____

Контактный телефон _____ E-mail _____

Заполняется представителем

Решение -----

Дата _____ Подпись _____ Расшифровка _____



Для заметок

Для заметок

Для заметок



Heiztechnik

Компания Heiztechnik – один из европейских лидеров по производству котельного оборудования.

Подразделение Производственного
Предприятия HEIZTECHNIK Sp. z o.o
Sp.k в России

Официальное представительство
8-800-333-5-200

info@heiztechnik.ru
www.heiztechnik.ru